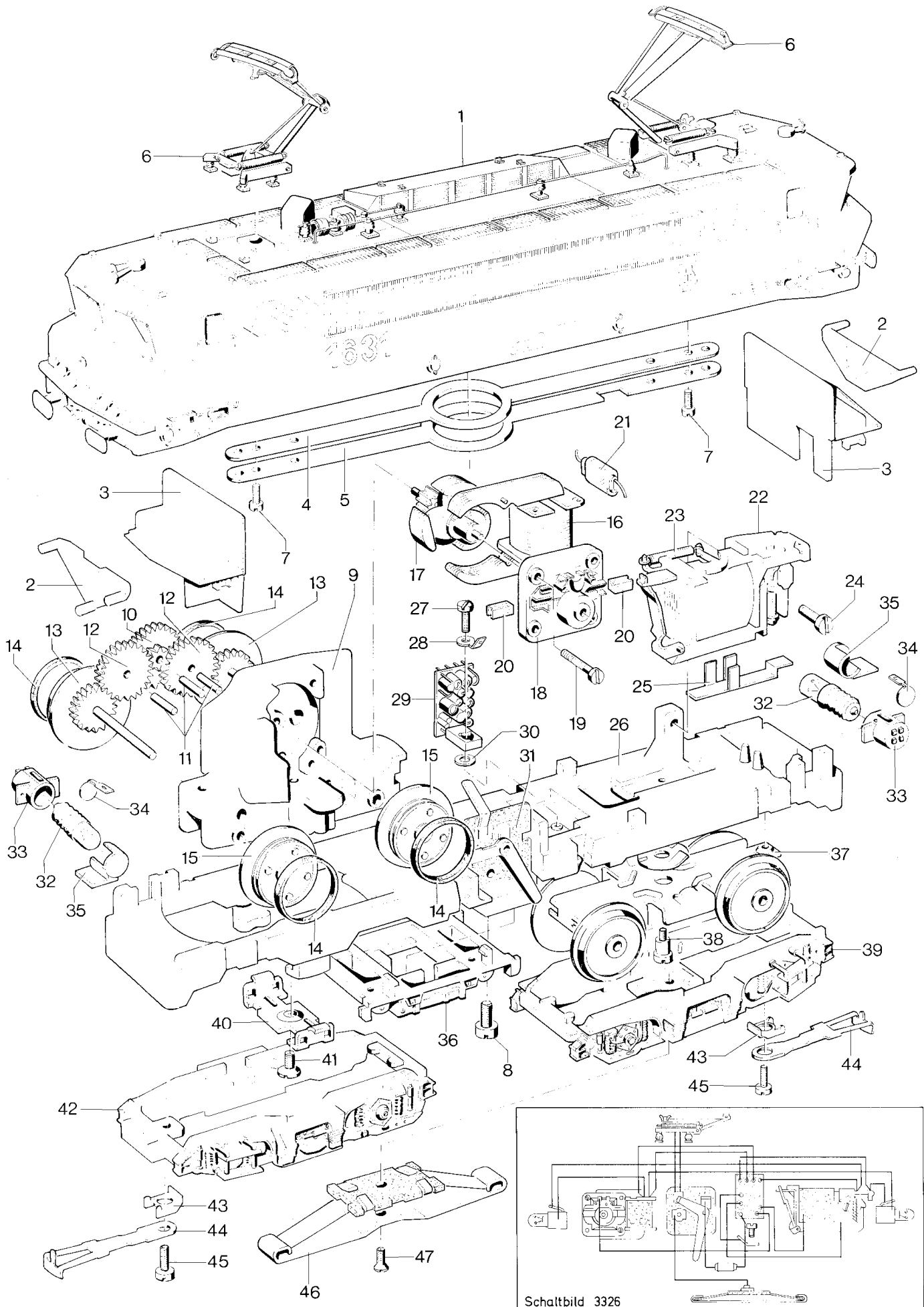


# Elektrische Lokomotiven 3325, 3326 und 3625



## Art. 3625

1	Lokomotiv-Aufbau (komplett)			248330
2	Lichtkörper			248320
3	Abdeckung			248220
4	Isolierstreifen			248200
5	Verbindungsstreifen			248210
6	Einholmstromabnehmer			226600
7	Zylinderschraube			785090
8	Zylinderschraube			78525
	Motorgestell (komplett)			241970
9	Treibgestell			241980
10	Beisatzrad	Z36/8		247940
11	Lagerbolzen			231840
12	Zahnrad	Z30		231850
13	Treibachsenteil	Z27	D14	223090
14	Haftreifen			7153
15	Treibrad mit Haftreifen		D14	217610
16	Feldmagnet			231390
17	Anker			231440
18	Motorschild			231350
19	Zylinderschraube			785120
20	Bürstenpaar			601460
21	UKW-Drossel			600910
26	Träger			248130
28	Lötfahne			703510
31	Umschalter			214760
32	Glühlampe			600100
33	Lampensockel			475030
34	Lötfahne			475040
35	Lichtabdeckung			251620
36	Attrappe			248310
37	Drehgestell (komplett)			226760
38	Zylinderansatzschraube			753510
39	Drehgestellrahmen			248150
40	Stützblech			214620
41	Linsensenkholzschraube			786190
42	Drehgestellrahmen			248170
43	Kupplungsfeder			218210
44	Kupplungshaken			248100
45	Zylinderschraube			750200
46	Schleifer			7164
47	Senkschraube			756100
	Decoder Lok			602850
	Senkschraube			756100