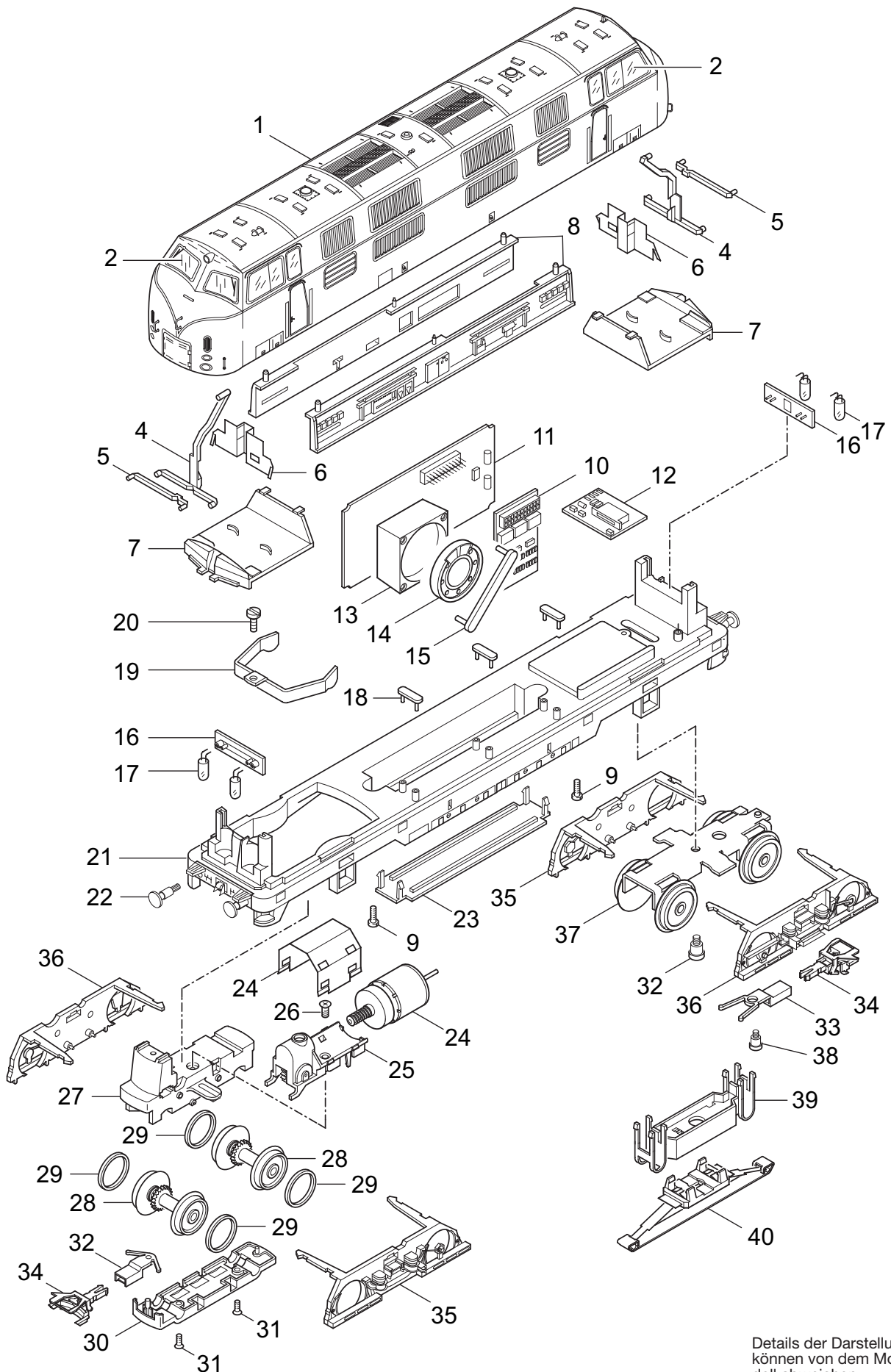


# Einzelteile der Lokomotive 39801



Details der Darstellung  
können von dem Mo-  
dell abweichen

# Einzelteile der Lokomotive 39801

Lfd. Nr.	Benennung	Bestell-Nr.
		<b>39801</b>
1	Aufbau komplett	105 113
2	Fenster Führerstand	104 671
3	Fenster Maschinenraum	101 984
4	Lichtkörper	551 160
5	Lichtkörper rot	431 960
6	Abdeckung	431 940
7	Führerstand	431 930
8	Inneneinrichtung	250 600
9	Zylinderschraube	785 110
	Lok-Unterteil	
10	Decoder	105 117
11	Leiterplatte Schnittstelle	109 555
12	Leiterplatte Motorsteuerung	108 459
13	Resonator	207 648
14	Lautsprecher	100 622
15	Haltebügel	207 649
16	Leiterplatte Licht	552 090
17	Glühlampe	610 080
18	Haltebügel	285 240
19	Haltebügel	231 478
20	Linsenschraube	785 070
21	Träger	105 116
22	Puffer	553 960
23	Deckel	206 040
24	Motoreinheit	109 105
25	Motoraufnahme	231 761
26	Schraube	786 790
27	Treibgestell mit Getriebe	101 540
28	Radsatz	101 544
29	Haftreifen	7 154
30	Abdeckung	101 543
31	Senkschraube	786 790
32	Kupplungsdeichsel	101 541
33	Kupplungsdeichsel hinten	274 670
34	Kupplung	7 203
35	Drehgestellblende links	431 660
36	Drehgestellblende rechts	432 670
37	Laufgestell	260 210
38	Zylinderansatzschraube	753 090
39	Isolierung	274 680
40	Schleifer	206 370
	Schürze	338 670