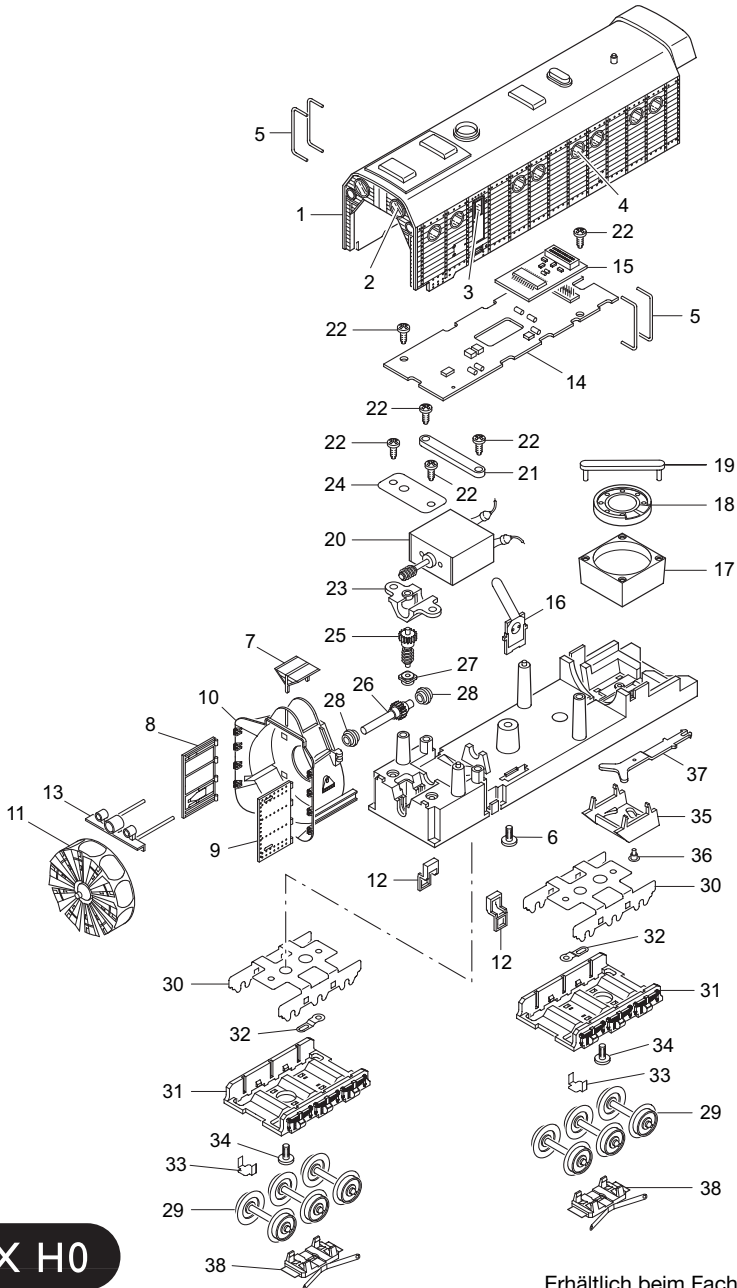


Einzelteile des Modells 24320

TRIX



TRIX H0

Erhältlich beim Fachhandel

Einzelteile des Modells 24320

Lfd. Nr.	Benennung	Bestell-Nr.
		24320
1	Aufbau	228 351
2	Stirnfenster	207 415
3	Türfenster	207 414
4	rundes Fenster	207 413
5	Griffstange	207 434
6	Linsenschraube	785 070
	Unterteil	
7	Leitschaufel	207 408
8	Klappe rechts	207 406
9	Klappe links	207 407
10	Radkasten	228 356
11	Schleuderrad	207 405
12	Treppe	207 416
13	Beleuchtungseinheit	207 447
14	Leiterplatte Schnittstelle	603 768
15	Decoder	611 601
16	Federplatte	207 444
17	Aufnahme-Lautsprecher	207 419
18	Lautsprecher	508 609
19	Haltebügel	285 240
20	Motor	211 198
21	Motorhalter	207 411
22	Linsenschraube	786 750
23	Getriebehalter	207 409
24	Abdeckblech	210 749
25	Antriebswelle	207 431
26	Antriebswelle	207 432
27	Lagerbuchse	207 429
28	Lagerbuchse	230 880
29	Laufbandsatz	210 806
30	Lagerblech	207 425
31	Drehgestellblende	109 170
32	Lötfahne	703 510
33	Kontaktstück	214 280
34	Zylinderschraube	750 180
35	Kulisse	207 417
36	Bolzen	298 020
37	Zugstange	207 418
38	Schleifer	200 211