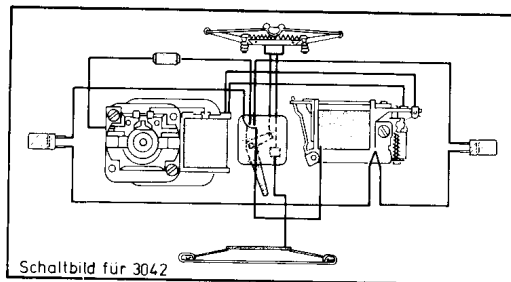
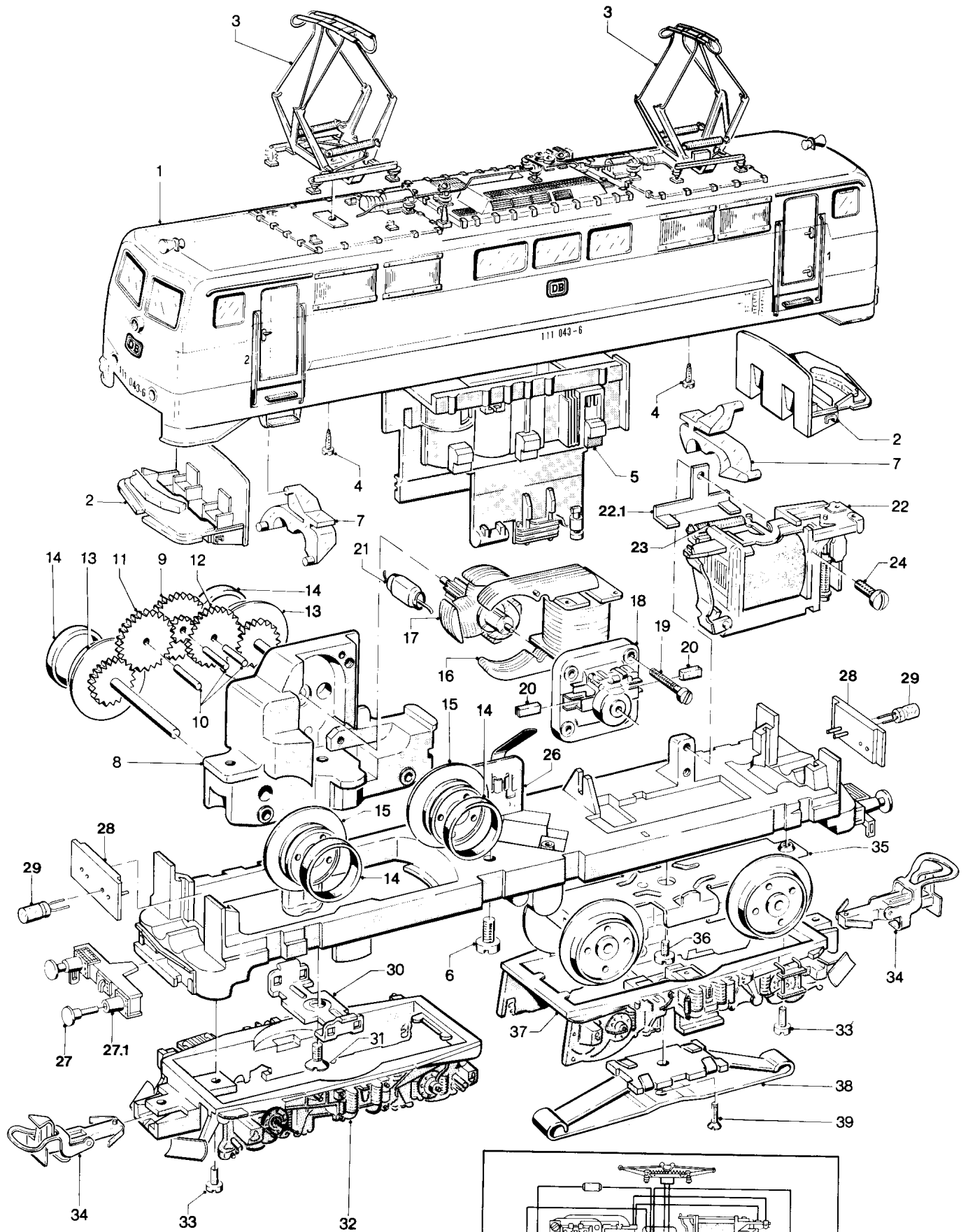


Elektrische Lokomotiven 3042 und 3642



Schaltbild für 3042

Prinzipdarstellung

Art. 3642

1	Lokomotiv-Aufbau (komplett)			236940
2	Führerstand			258560
3	Scherenstromabnehmer			215000
4	Zylinderblechschraube			785870
5	Inneneinrichtung			236980
6	Zylinderschraube			785250
7	Lichtkörper			258230
	Motorgestell (komplett)			237050
8	Treibgestell			236860
9	Beisatzrad	Z42/9		236570
10	Lagerbolzen			231840
11	Zwischenrad	Z36		236870
12	Zahnrad	Z33		230650
13	Treibachsenteil	Z27	D14	237840
14	Haftreifen			7153
15	Treibrad mit Haftreifen		D14	237800
16	Feldmagnet			231390
17	Anker			231440
18	Motorschild			231350
19	Zylinderschraube			785120
20	Bürstenpaar			601460
21	UKW-Drossel			600910
25	Träger			258040
26	Umschalter			214760
27	Puffer			761710
27.1	Pufferbohle			242080
28	Lampenhalter			258240
	Kontaktstift			604190
29	Glühlampe			600080
30	Stützblech			214620
31	Linsensenkschraube			786190
32	Drehgestellrahmen			258130
33	Zylinderschraube			785050
34	Kupplung			701560
35	Drehgestell (komplett)			236920
36	Zylinderschraube			750180
37	Drehgestellrahmen			258140
38	Schleifer			7164
39	Senkschraube			756100
	Decoder, Lok			602850