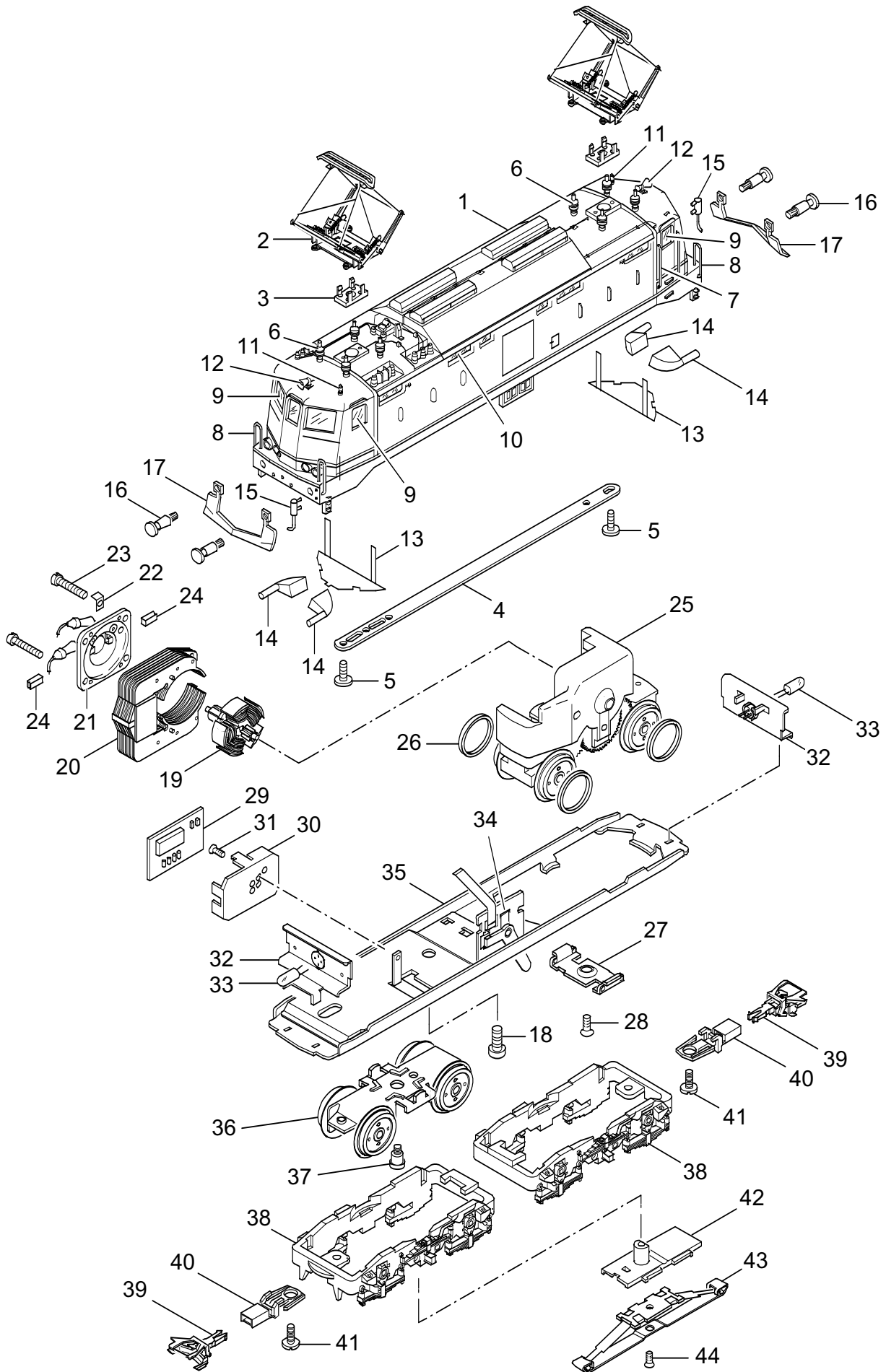


# Einzelteile der Lokomotiven 37240 und 37242



# Einzelteile der Lokomotiven 37240 und 37242

| Lfd. Nr. | Benennung              | Bestell-Nr. |         |
|----------|------------------------|-------------|---------|
|          |                        | 37240       | 37242   |
| 1        | Aufbau komplett        | 225 476     | 227 525 |
| 2        | Dachstromabnehmer      | 606 703     | 606 703 |
| 3        | Isolierplatte          | 255 050     | 255 050 |
| 4        | Verbindungsstreifen    | 399 620     | 399 620 |
| 5        | Zylinderschraube       | 750 250     | 750 250 |
| 6        | Isolator               | 606 704     | 606 704 |
| 7        | Griffstange            | 214 940     | 214 940 |
| 8        | Haltebügel             | 222 750     | 222 750 |
| 9        | Stirnfenster           | 216 109     | 216 109 |
| 10       | Seitenfenster          | 216 111     | 216 111 |
| 11       | Pfeife                 | 239 990     | 239 990 |
| 12       | Signalhorn             | 237 010     | 237 010 |
| 13       | Lichtabdeckung         | 215 240     | 215 240 |
| 14       | Lichtkörper            | 215 230     | 215 230 |
| 15       | Kupplungsschlauch      | 246 210     | 246 210 |
| 16       | Puffer                 | 761 070     | 761 070 |
| 17       | Schienenräumer         | 218 986     | 218 986 |
| 18       | Zylinderschraube       | 785 250     | 785 250 |
|          | Lok-Unterteil komplett |             |         |
| 19       | Anker                  | 386 820     | 386 820 |
| 20       | Feldmagnet             | 389 000     | 389 000 |
| 21       | Motorschild            | 386 940     | 386 940 |
| 22       | Lötfahne               | 231 470     | 231 470 |
| 23       | Zylinderschraube       | 784 980     | 784 980 |
| 24       | Motorbürsten           | 601 460     | 601 460 |
| 25       | Treibgestell           | 344 800     | 344 800 |
| 26       | Haftreifen             | 7 153       | 7 153   |
| 27       | Stützblech             | 214 620     | 214 620 |
| 28       | Senkschraube           | 786 190     | 786 190 |
| 29       | Decoder                | 605 549     | 605 549 |
| 30       | Halteplatte            | 456 200     | 456 200 |
| 31       | Senkschraube           | 786 790     | 786 790 |
| 32       | Steckfassung           | 604 180     | 604 180 |
| 33       | Glühlampe              | 610 080     | 610 080 |
| 34       | Umschalter             | 214 760     | 214 760 |
| 35       | Boden                  | 214 730     | 214 730 |
| 36       | Drehgestell            | 344 850     | 344 850 |
| 37       | Zylinderansatzschraube | 753 510     | 753 510 |
| 38       | Drehgestellrahmen      | 216 114     | 216 114 |
| 39       | Kupplung               | 7 203       | 7 203   |
| 40       | Kupplungsdeichsel      | 344 890     | 344 890 |
| 41       | Zylinderschraube       | 750 200     | 750 200 |
| 42       | Isolierung             | 214 700     | 214 700 |
| 43       | Schleifer              | 7 164       | 7 164   |
| 44       | Senkschraube           | 756 080     | 756 080 |