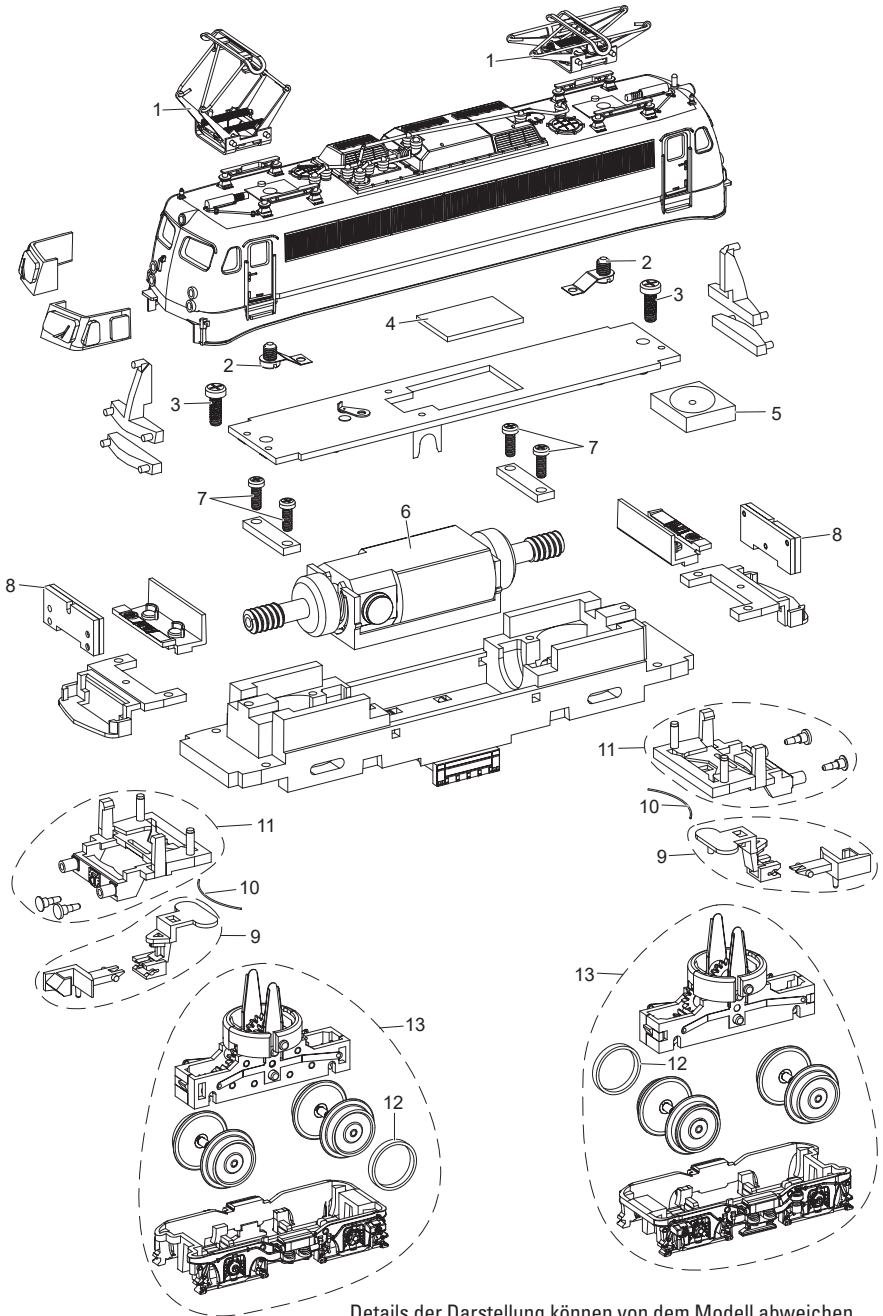


Einzelteile der Lokomotive 16265

MINITRIX



Details der Darstellung können von dem Modell abweichen

Einzelteile der Lokomotive 16265

Lfd. Nr.	Benennung	Bestell-Nr.
1	Stromabnehmer	E283 876
2	Schraube	E19 8002 28
3	Schraube	E19 8052 28
4	Decoder	362 095
5	Lautsprecher	E321 205
6	Motor	E117 504
7	Schraube	E19 8001 28
8	Beleuchtungsplatine	E117 505
9	Kupplung	E238 674
10	Federstab	E117 511
11	Pufferbohle	E238 675
12	Haftreifen	E12 2258 00
13	Drehgestell komplett	E238 676

Hinweis: Einige Teile werden nur ohne oder mit anderer Farbgebung angeboten.
Teile, die hier nicht aufgeführt sind, können nur im Rahmen einer Reparatur im Märklin Reparatur-Service repariert werden.