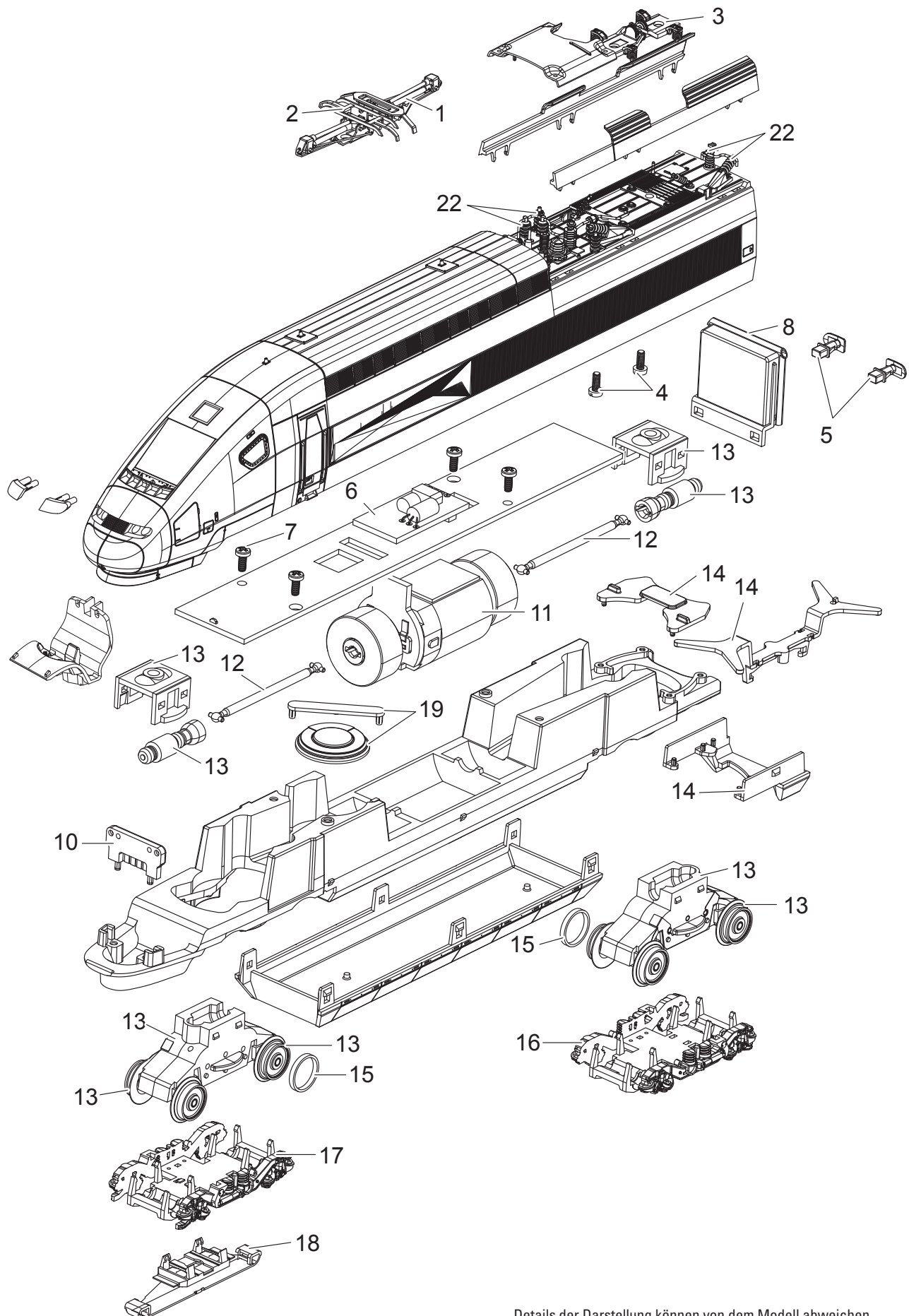
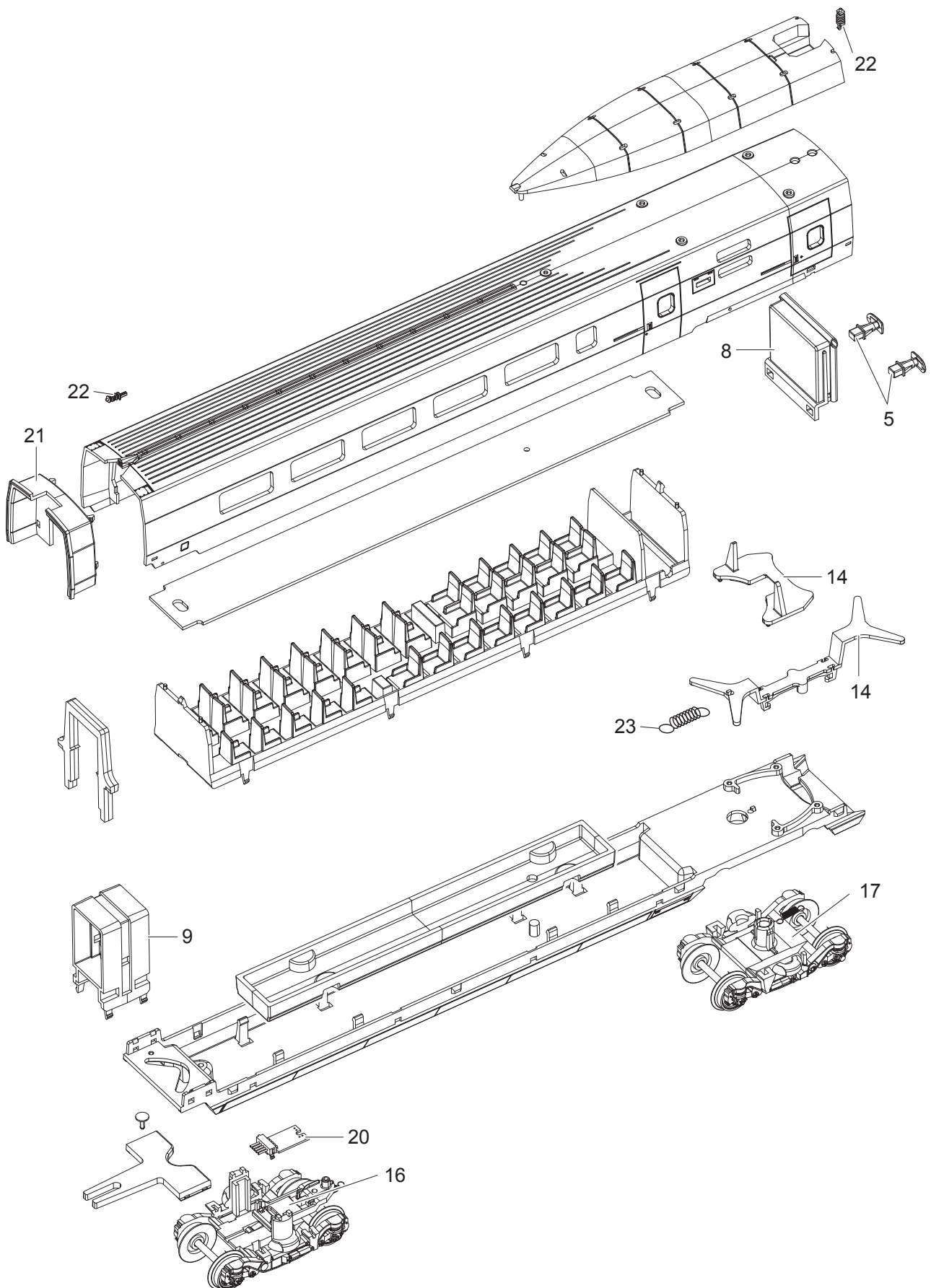


Einzelteile des Triebzuges 37795



Details der Darstellung können von dem Modell abweichen

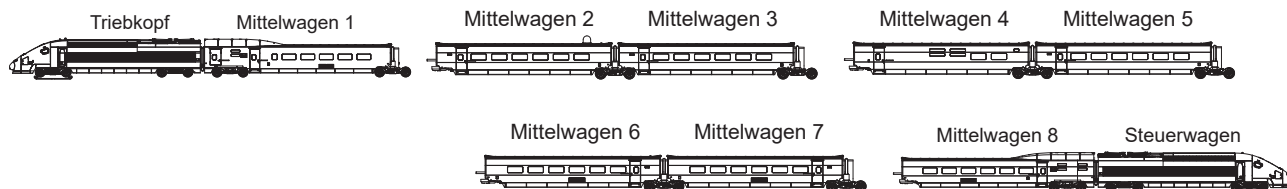
Einzelteile des Triebzuges 37795



Details der Darstellung können von dem Modell abweichen.

Einzelteile des Triebzuges 37795

Lfd. Nr.	Benennung	Bestell-Nr.						
			Triebkopf	Mittel- wagen 1/8	Mittelw. 2, 4 & 6	Mittelw. 3	Mittelw. 5 & 7	Steuer- wagen
1	Stromabnehmer	E140 788	—	—	—	—	—	E140 788
2	Stromabnehmer	—	—	—	—	—	—	—
3	Trägerisolation	E150 662	—	—	—	—	—	E150 662
4	Schraube	E785 060	—	—	—	—	—	E785 060
5	Puffer	E150 534	E150 534	E150 534	E150 534	E150 534	E150 534	E150 534
6	Decoder	193 293	—	—	—	—	—	—
7	Schraube	E786 750	—	—	—	—	—	E786 750
8	Gummiwulst	E140 773	—	—	—	—	—	E140 773
9	Übergang	—	E140 768	E140 768	E140 768	E140 768	E140 768	—
10	Beleuchtungseinheit	E150 661	—	—	—	—	—	E150 661
11	Motor	E179 717	—	—	—	—	—	E179 717
12	Kardanwelle	E150 660	—	—	—	—	—	E150 660
13	Antriebseinheit	E166 047	—	—	—	—	—	E166 047
14	Zugstange	E166 048	—	—	—	—	—	E166 048
15	Haftreifen	E656 500	—	—	—	—	—	—
16	Drehgestell / -blende	E140 749	E147 641	—	E147 641	E147 642	E147 642	E140 749
17	Drehgestell / -blende	E141 026	E150 614	—	E147 641	E147 642	E147 642	E141 026
18	Schleifer	E206 370	—	—	—	—	—	E206 370
19	Lautsprecher	E182 576	—	—	—	—	—	—
20	Leiterplatte m	E140 766	E140 766	E140 766	—	—	—	—
	Leiterplatte w	—	E140 800	—	E140 800	E140 800	E140 800	E140 800
21	Endprofil	—	E140 806	E140 806	E140 806	E140 806	E140 806	—
22	Dachausrüstung	E155 880	E155 887	E155 887	E155 887	E155 887	E155 887	E155 880
23	Schaltchieberfeder	—	7 194	7 194	7 194	7 194	7 194	7 194
	Kuppelhilfe	E158 047	—	—	—	—	—	—



Hinweis: Einige Teile werden nur ohne oder mit anderer Farbgebung angeboten
Teile, die hier nicht aufgeführt sind, können nur im Rahmen einer Reparatur im Märklin Reparatur-Service repariert werden.