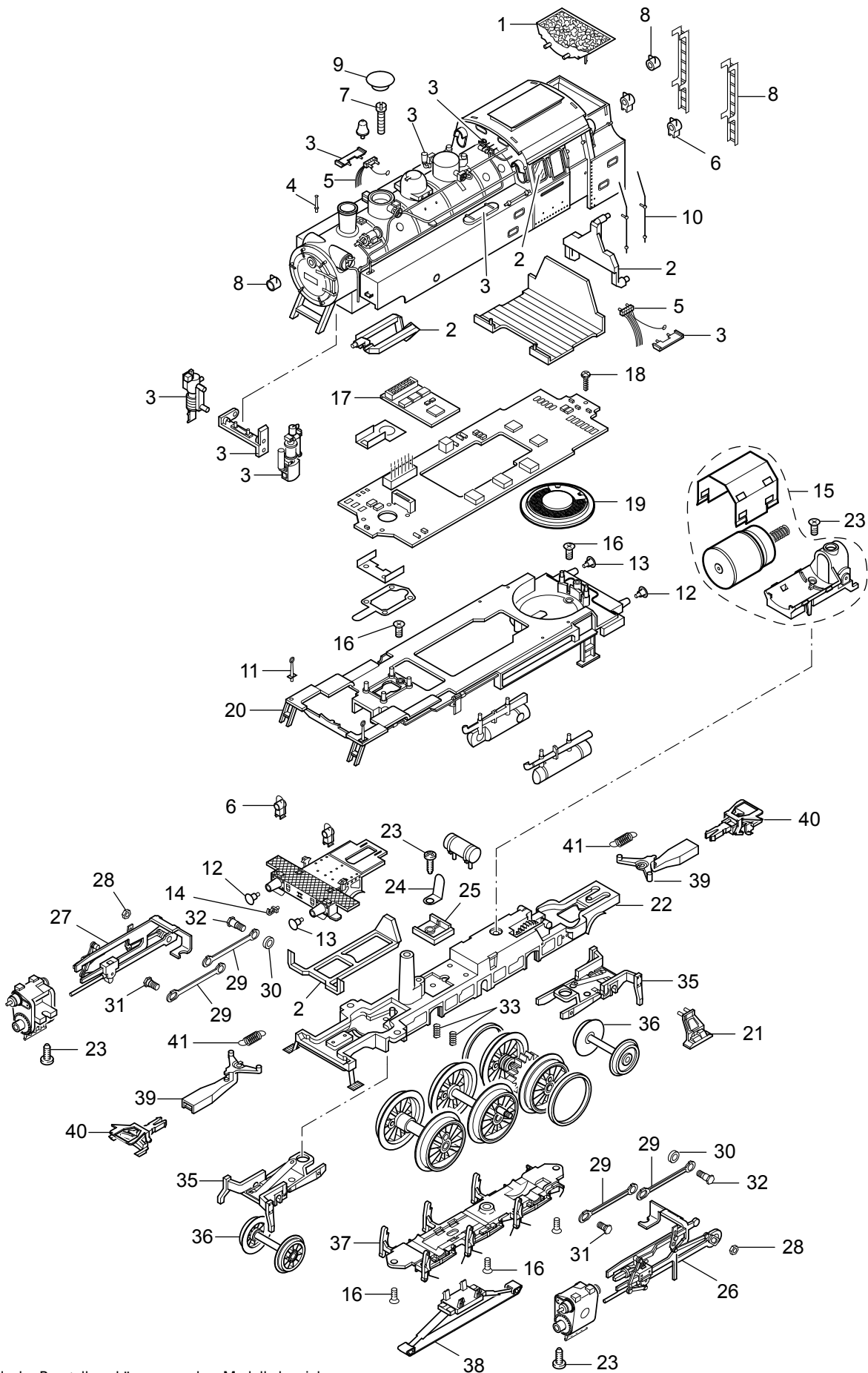


Einzelteile der Lokomotive 39649



Details der Darstellung können von dem Modell abweichen.

Einzelteile der Lokomotive 39649

Lfd. Nr.	Benennung	Bestell-Nr.
1	Kohlekasten	E116 463
2	Glasteile	E129 610
3	Kleinteile	E129 611
4	Griff-u.Haltestange	E129 613
5	Stange u.Leitungen	E129 615
6	Laternen	E180 909
7	Schraube	E785 200
8	Leiter, Glocke, Laterne	E196 509
9	Domdeckel	E133 905
10	Griffstange	E118 497
11	Haltestange mit Öse	E111794
12	Puffer rund	E761 720
13	Puffer flach	E123 252
14	Haken	E282 390
15	Motor	E196 528
16	Schraube	E786 790
17	Decoder	255 946
18	Schraube	E786 330
19	Lautsprecher	E184 591
20	Umlauf	E255 944
21	Indusi	—
22	Treibgestell	E145 921
23	Schraube	E786 750
24	Lötfahne	E214 257
25	Isolierplatte	E253 600
26	Gestänge links	E194 200
27	Gestänge rechts	E194 199
28	Mutter	E499 830
29	Kuppelstange	E114 657
30	Distanzring	E206 262
31	Schraube	E223 431
32	Schraube	E499 840
33	Druckfeder	E214 330
34	Haftreifen	7 153
35	Laufgestellrahmen	E115 460
36	Laufradsatz	E152 202
37	Bremsattrappe	E112 793
38	Schleifer	E225 647
39	Kupplungsdeichsel	E115 464
40	Kurzkupplung	E701 630
41	Schaltchieberfeder	7 194
	Bremsleitung	E12 5149 00
	Kolbenstangenschutzrohr	E219 599

Hinweis: Einige Teile werden nur ohne oder mit anderer Farbgebung angeboten.

Teile, die hier nicht aufgeführt sind, können nur im Rahmen einer Reparatur im Märklin-Reparatur-Service repariert werden.