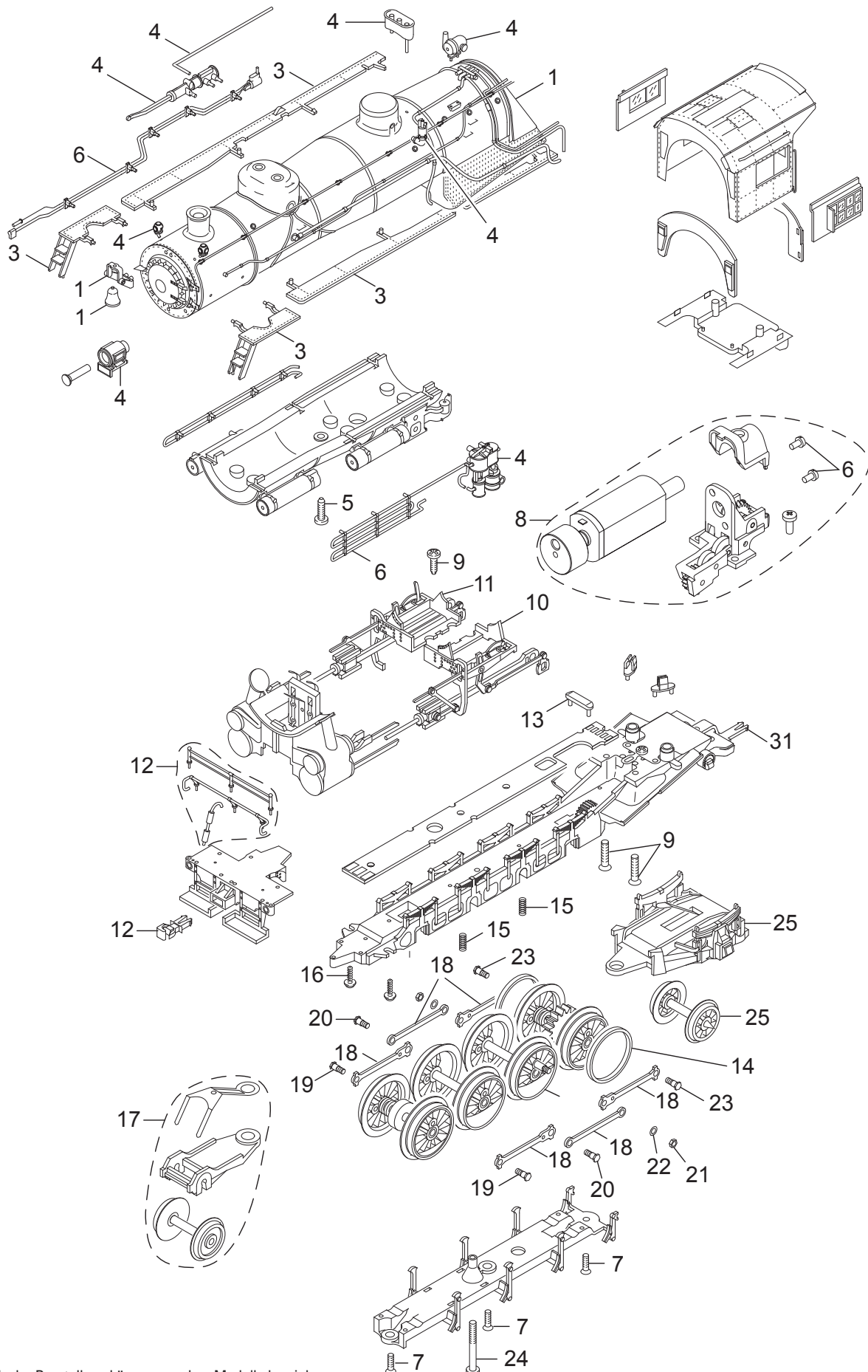
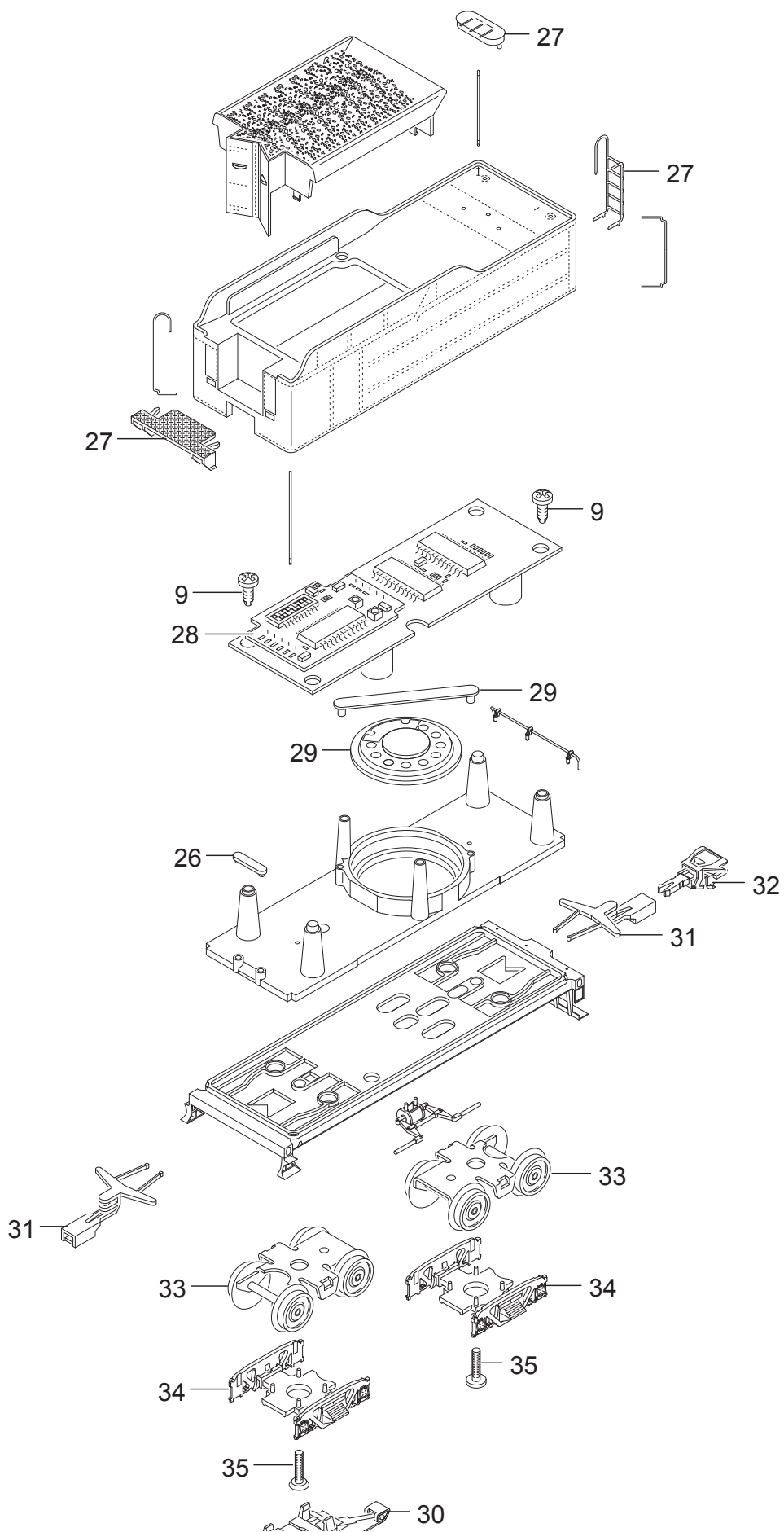


Einzelteile der Lokomotive 37935



Details der Darstellung können von dem Modell abweichen

Einzelteile der Lokomotive 37935



Einzelteile der Lokomotive 37935

Lfd. Nr.	Benennung	Bestell-Nr.
1	Glocke mit Halter	E265 014
	Leiterplatte Stirnbeleuchtung	E271 101
3	Umlauf	E227 524
4	Ventile, Pumpen, Stangen	E265 015
5	Schraube	E756 290
6	Schraube	E750 040
7	Schraube	E786 790
8	Motor m. Getriebe	E262 255
9	Schraube	E786 750
10	Gestänge links	E223 063
11	Gestänge rechts	E223 051
12	Steckteile am Vorbau	E265 017
13	Haltebügel	E222 005
14	Haftreifen	7 153
15	Druckfeder	E214 330
16	Schraube	E786 330
17	Laufgestell vorne	E265 021
18	Kuppelstangen	E227 523
19	Sechskantansatzschraube	E223 431
20	Sechskantansatzschraube	E499 840
21	Sechskantmutter	E499 830
22	Scheibe	E219 559
23	Sechskantansatzschraube	E499 850
24	Schraube	E785 200
25	Laufgestell hinten	E265 025
26	Haltebügel	E209 442
27	Bühne, Deckel, Leiter	E265 026
28	Decoder	262 256
29	Lautsprecher	E180 731
30	Schleifer	E206 370
31	Deichseln, Zugstange	E265 038
32	Kurzkupplung	E701 630
33	Drehgestell	E223 076
34	Drehgestellrahmen	E265 039
35	Schraube	E750 230
	Lokführer	E216 932
	Heizer	E216 933