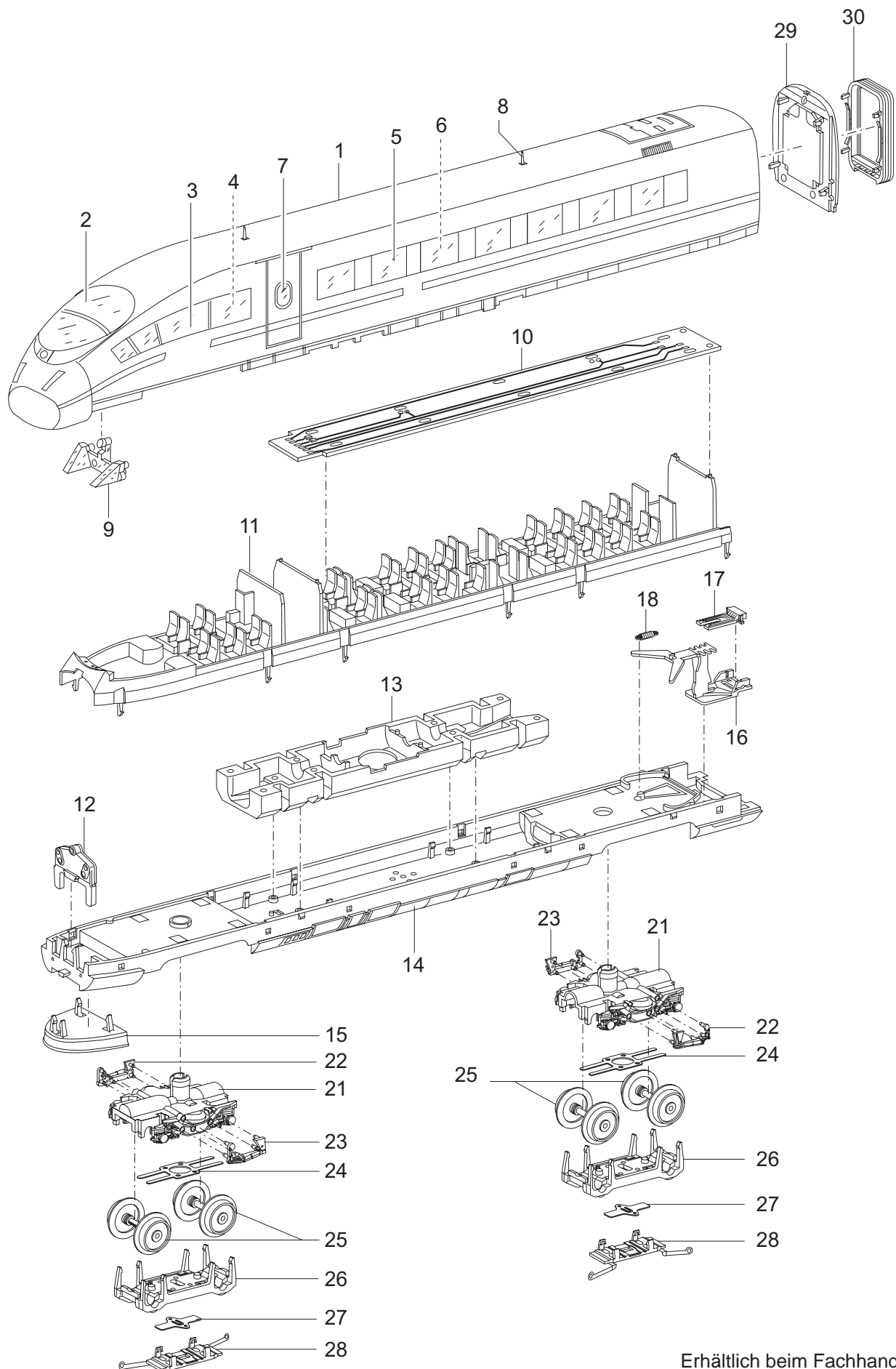


Einzelteile der Triebzüge 22325 und 22205

TRIX

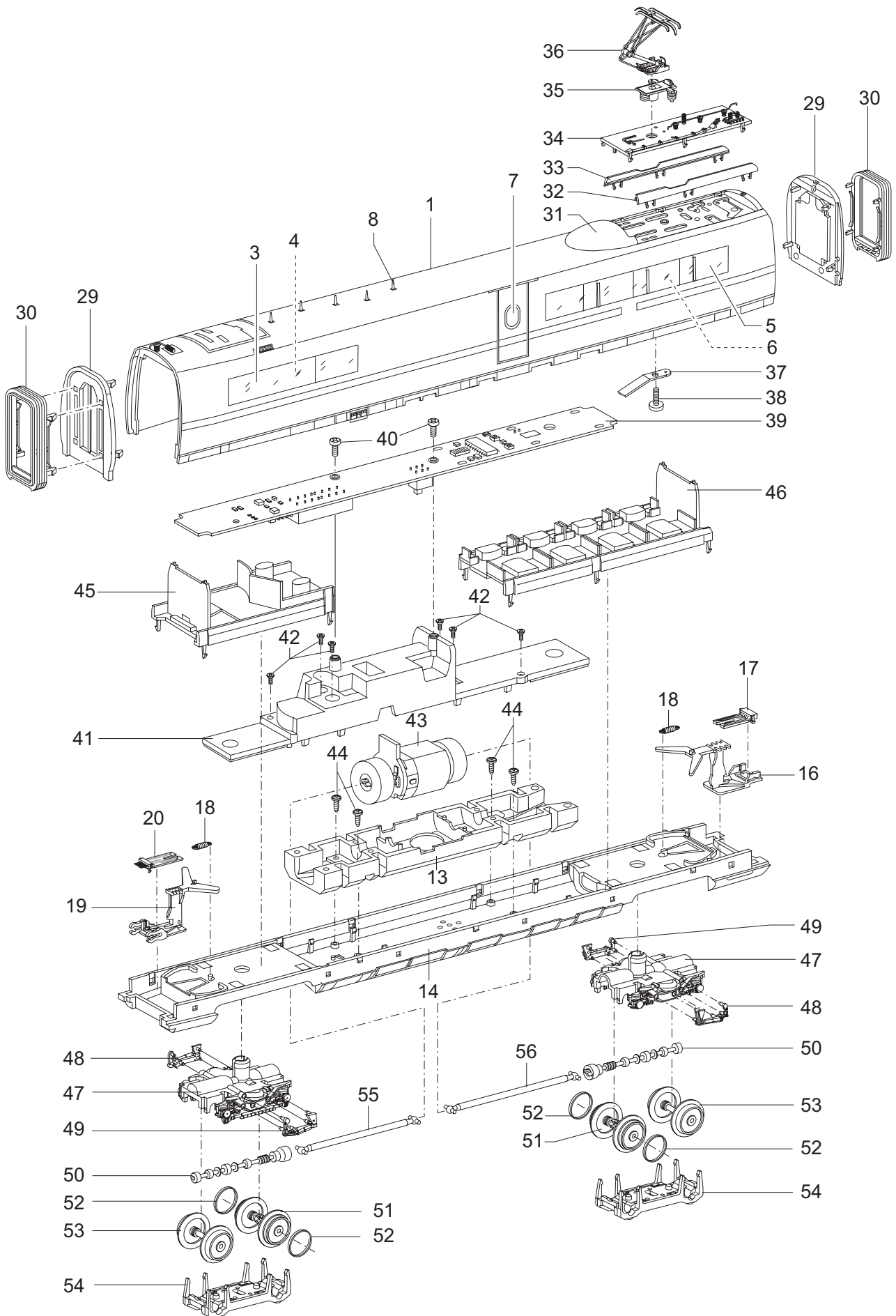


Erhältlich beim Fachhandel

Einzelteile des Triebzuges 22205

Lfd.Nr.	Benennung	Bestell-Nr.				
		Endwagen 1. Klasse	Mittelwagen 1. Klasse	Speisewagen	Mittelwagen 2. Klasse	Endwagen 2. Klasse
1	Wagenaufbau	222 572	222 576	222 581	222 588	222 593
2	Stirnfenster	205 766	-	-	-	205 766
3	Seitenfenster vorn links	205 774	-	205 749	-	205 774
4	Seitenfenster vorn rechts	205 772	-	205 752	-	205 772
5	Seitenfenster links	205 768	222 578	205 747	205 816	222 594
6	Seitenfenster rechts	205 771	222 577	205 747	205 814	222 595
7	Türfenster	205 746	205 746	205 746	205 746	205 746
8	Antenne	559 160	-	559 160	-	559 160
9	Lichtkörper	205 782	-	-	-	205 782
10	Leiterplatte	610 679	610 681	-	610 681	610 679
11	Inneneinrichtung	205 778	205 808	-	205 817	205 792
12	Beleuchtungseinheit	205 895	-	-	-	205 895
13	Gewicht	205 704	205 875	205 704	205 875	205 704
14	Wagenboden	222 573	205 801	205 702	205 801	222 573
15	Schienenräumer	205 797	-	-	-	205 797
16	Kupplungsdeichsel W	-	205 737	205 737	205 737	205 737
17	Leiterplatte-Kupplung W	-	602 322	602 322	602 322	602 322
18	Schaltschieberfeder	200 330	200 330	200 330	200 330	200 330
19	Kupplungsdeichsel M	205 735	205 735	205 735	205 735	-
20	Leiterplatte-Kupplung M	602 321	602 321	602 321	602 321	-
21	Drehgestell komplett mit	205 887	205 897	-	205 897	205 887
22	Kastenabstützung rechts	205 721	205 721	-	205 721	205 721
23	Kastenabstützung links	205 722	205 722	-	205 722	205 722
24	Massefeder	205 783	-	-	-	205 783
25	Laufadsatz	205 888	205 898	-	205 898	205 888
26	Getriebedeckel	205 732	205 732	-	205 732	205 732
27	Kontaktfeder	205 784	-	-	-	205 784
28	Schleifer	205 892	-	-	-	205 892
29	Endprofil	205 744	205 744	205 744	205 744	205 744
30	Faltenbalg	205 745	205 745	205 745	205 745	205 745
31	Dachaufsatz	-	205 757	-	205 757	-
32	Dachverkleidung links	-	205 756	-	205 756	-
33	Dachverkleidung rechts	-	205 755	-	205 755	-
34	Dacheinsatz ohne Isolator	-	205 809	-	205 809	-
35	Trägerisolation	-	559 130	-	559 130	-
36	Dachstromabnehmer	-	601 434	-	601 434	-
37	Kontaktfeder	-	-	-	-	-
38	Zylinderschraube	-	750 250	-	750 250	-
39	Decoder	-	-	610 427	-	-
40	Linsenschraube	-	-	786 750	-	-
41	Motorabdeckung	-	-	205 705	-	-
42	Senkschraube	-	-	786 790	-	-
43	Motor	-	-	205 706	-	-
44	Schraube	-	-	786 800	-	-
45	Inneneinrichtung	-	-	205 739	-	-
46	Inneneinrichtung	-	-	205 738	-	-
47	Drehgestell komplett mit	-	-	228 959	-	-
48	Kastenabstützung rechts	-	-	205 721	-	-
49	Kastenabstützung links	-	-	205 722	-	-
50	Schneckenwelle	-	-	205 723	-	-
51	Treibradsatz	-	-	205 884	-	-
52	Haftreifen	-	-	7154	-	-
53	Laufadsatz	-	-	228 961	-	-
54	Getriebedeckel	-	-	205 732	-	-
55	Kardanwelle	-	-	205 716	-	-
56	Kardanwelle	-	-	205 717	-	-

Einzelteile der Triebzüge 22325 und 22205



Einzelteile des Triebzuges 22325

Lfd.Nr.	Benennung	Bestell-Nr.				
		Endwagen 1. Klasse	Mittelwagen 1. Klasse	Speisewagen	Mittelwagen 2. Klasse	Endwagen 2. Klasse
1	Wagenaufbau	227 541	227 552	227 565	227 568	227 574
2	Stirnfenster	205 766	-	-	-	205 766
3	Seitenfenster vorn links	205 774	-	205 749	-	205 774
4	Seitenfenster vorn rechts	205 772	-	205 752	-	205 772
5	Seitenfenster links	227 545	227 558	205 747	227 571	227 545
6	Seitenfenster rechts	227 545	227 558	205 747	227 571	227 545
7	Türfenster	228 065	228 066	228 067	228 068	228 068
8	Antenne	374 720	-	374 720	-	374 720
9	Lichtkörper	205 782	-	-	-	205 782
10	Leiterplatte	610 679	610 681	-	610 681	610 679
11	Inneneinrichtung	205 778	205 808	-	205 817	205 792
12	Beleuchtungseinheit	205 895	-	-	-	205 895
13	Gewicht	205 704	205 875	205 704	205 875	205 704
14	Wagenboden	227 532	227 548	227 562	227 548	227 532
15	Schienenräumer	227 539	-	-	-	227 539
16	Kupplungsdeichsel W	-	205 737	205 737	205 737	205 737
17	Leiterplatte-Kupplung W	-	602 322	602 322	602 322	602 322
18	Schaltschieberfeder	200 330	200 330	200 330	200 330	200 330
19	Kupplungsdeichsel M	205 735	205 735	205 735	205 735	-
20	Leiterplatte-Kupplung M	602 321	602 321	602 321	602 321	-
21	Drehgestell komplett mit	228 969	228 971	-	228 971	228 969
22	Kastenabstützung rechts	227 537	227 537	-	227 537	227 537
23	Kastenabstützung links	227 538	227 538	-	227 538	227 538
24	Massefeder	205 783	-	-	-	205 783
25	Laufgradsatz	205 888	205 898	-	205 898	205 888
26	Getriebedeckel	227 536	227 536	-	227 536	227 536
27	Kontaktfeder	205 784	-	-	-	205 784
28	Schleifer	205 892	-	-	-	205 892
29	Endprofil	227 543	227 543	227 543	227 543	227 543
30	Faltenbalg	205 745	205 745	205 745	205 745	205 745
31	Dachaufsatz	-	227 556	-	227 556	-
32	Dachverkleidung links	-	227 555	-	227 555	-
33	Dachverkleidung rechts	-	227 554	-	227 554	-
34	Dacheinsatz ohne Isolator	-	205 809	-	205 809	-
35	Trägerisolation	-	559 130	-	559 130	-
36	Dachstromabnehmer	-	601 434	-	601 434	-
37	Kontaktfeder	-	-	-	-	-
38	Zylinderschraube	-	750 250	-	750 250	-
39	Decoder	-	-	610 429	-	-
40	Linsenschraube	-	-	786 750	-	-
41	Motorabdeckung	-	-	205 705	-	-
42	Senkschraube	-	-	786 790	-	-
43	Motor	-	-	205 706	-	-
44	Schraube	-	-	786 800	-	-
45	Inneneinrichtung	-	-	205 739	-	-
46	Inneneinrichtung	-	-	205 738	-	-
47	Drehgestell komplett mit	-	-	228 972	-	-
48	Kastenabstützung rechts	-	-	227 537	-	-
49	Kastenabstützung links	-	-	227 538	-	-
50	Schneckenwelle	-	-	205 723	-	-
51	Treibradsatz	-	-	205 884	-	-
52	Haftreifen	-	-	7154	-	-
53	Laufgradsatz	-	-	228 961	-	-
54	Getriebedeckel	-	-	227 536	-	-
55	Kardanwelle	-	-	205 716	-	-
56	Kardanwelle	-	-	205 717	-	-