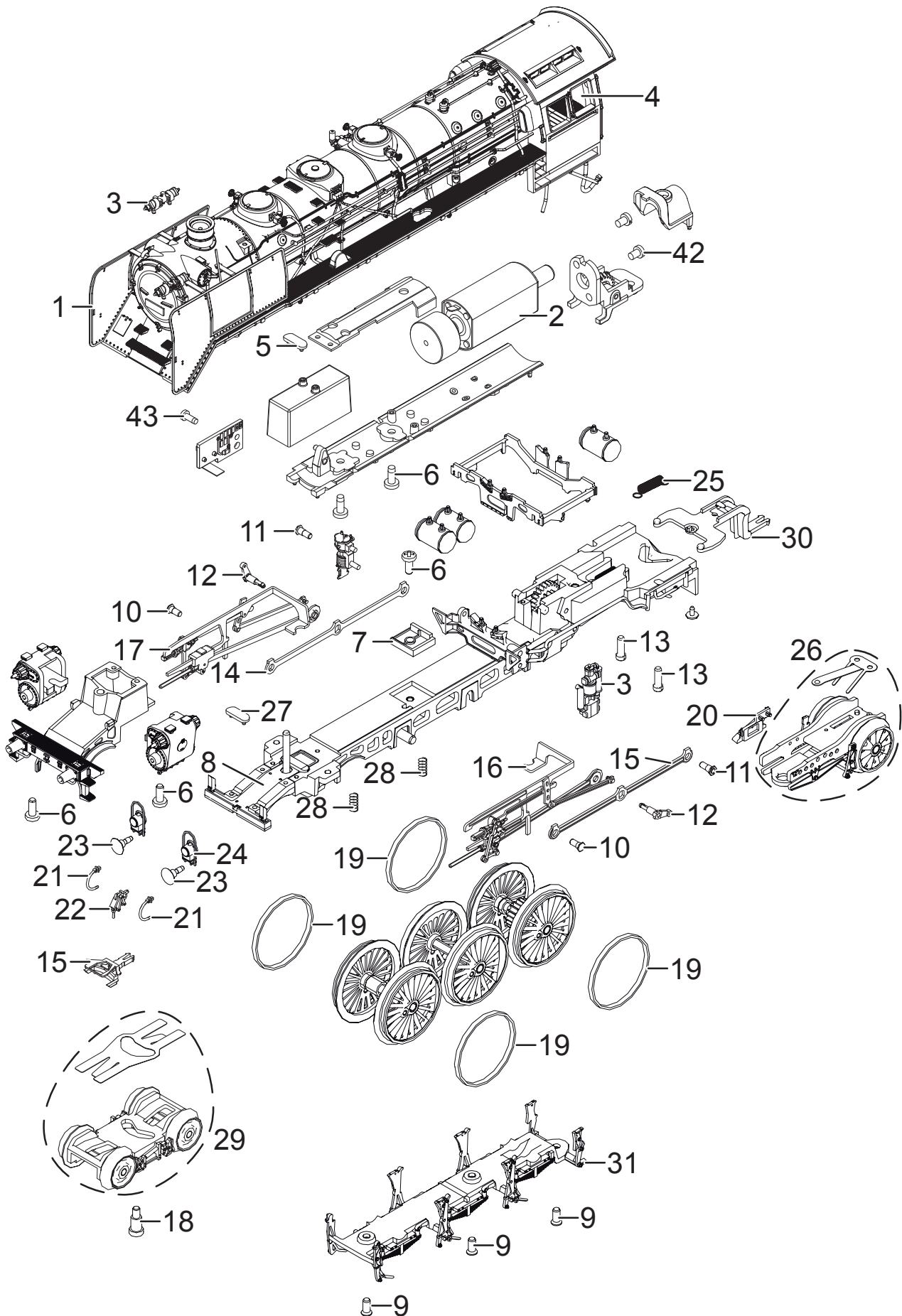
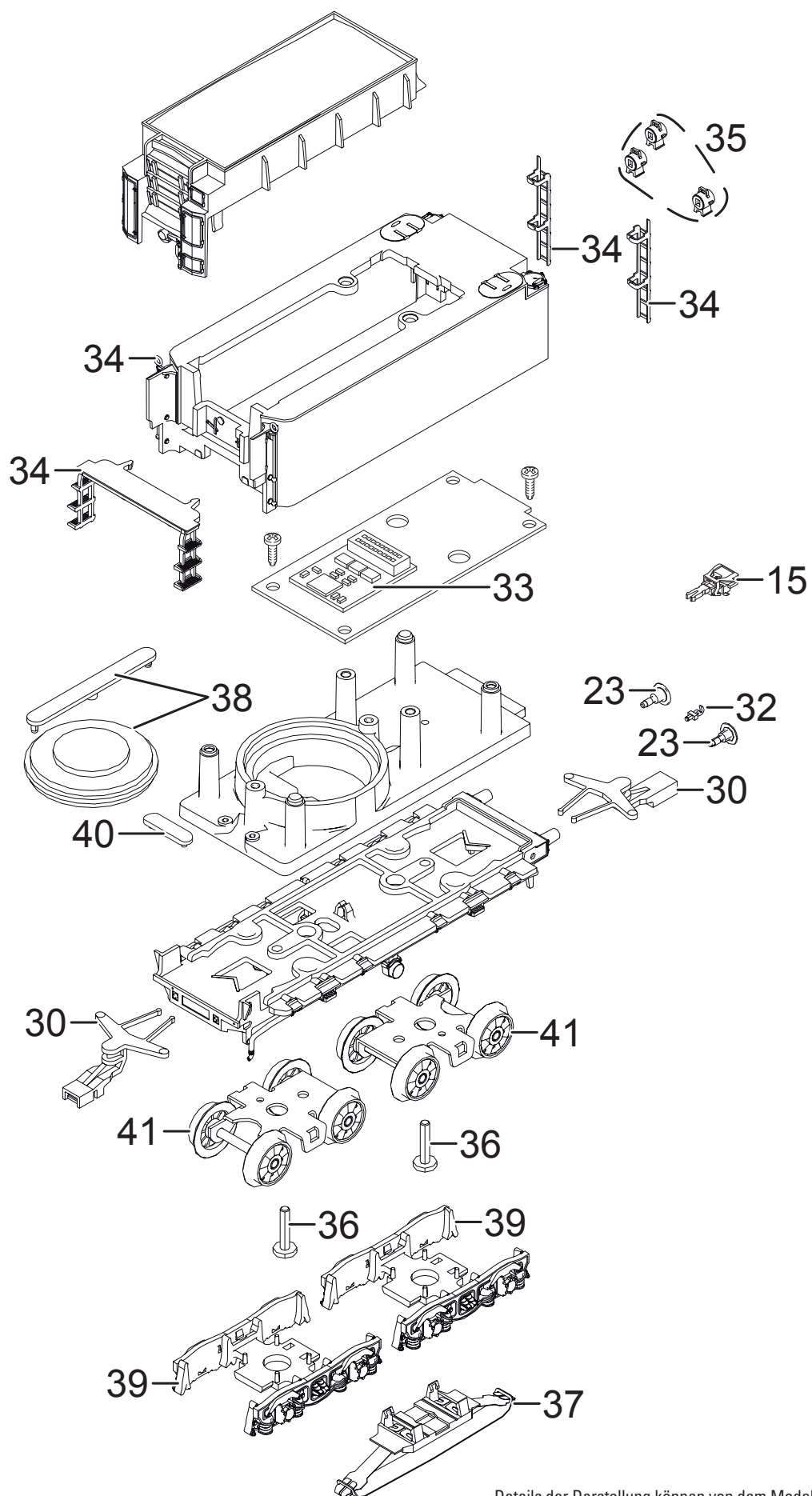


# Einzelteile der Lokomotive 37949



Details der Darstellung können von dem Modell abweichen.

# Einzelteile der Lokomotive 37949



Details der Darstellung können von dem Modell abweichen.

# Einzelteile der Lokomotive 37949

Lfd. Nr.	Benennung	Bestell-Nr.
1	Windleitbleche	E198 499
2	Motor	E315 728
3	Pumpe, Pfeife	E198 487
4	Fenster	E162 174
5	Haltebügel	E285 240
6	Schraube	E786 750
7	Isolierplatte	E253 600
8	Leiterplatte Stirnbeleuchtung	E185 081
9	Schraube	E786 790
10	Sechskantansatzschraube	E499 840
11	Sechskantansatzschraube	E224 995
12	Gegenkurbel	E156 696
13	Schraube	E19 7086 28
14	Kuppelstange	E216 526
15	Kurzkupplung	E701 630
16	Gestänge links	E183 055
17	Gestänge rechts	E183 056
18	Schraube	E753 000
19	Haftreifen	E656 520
20	Indusi	E109 183
21	Bremsleitung	E12 5149 00
22	Schraubenkupplung	E282 310
23	Puffer	E180 625
24	Laternen	E198 500
25	Schaltchieberfeder	7 194
26	Laufgestell	E185 111
27	Haltebügel	E222 005
28	Druckfeder	E214 330
29	Drehgestellrahmen	E198 489
30	Deichsel, Zugstange	E292 294
31	Bremsattrappe	E109 179
32	Haken	E282 390
33	Decoder	289 116
34	Steckteile Tender	E292 295
35	Laternen	E198 542
36	Schraube	E750 230
37	Schleifer	E206 370
38	Lautsprecher	E180 731
39	Drehgestellrahmen	E109 208
40	Haltebügel	E209 442
41	Drehgestell	E163 029
42	Schraube	E750 040
43	Schraube	E786 341
	Kolbenstangenschutzrohr	E219 599

Hinweis: Einige Teile werden nur ohne oder mit anderer Farbgebung angeboten.

Teile, die hier nicht aufgeführt sind, können nur im Rahmen einer Reparatur im Märklin Reparatur-Service repariert werden.