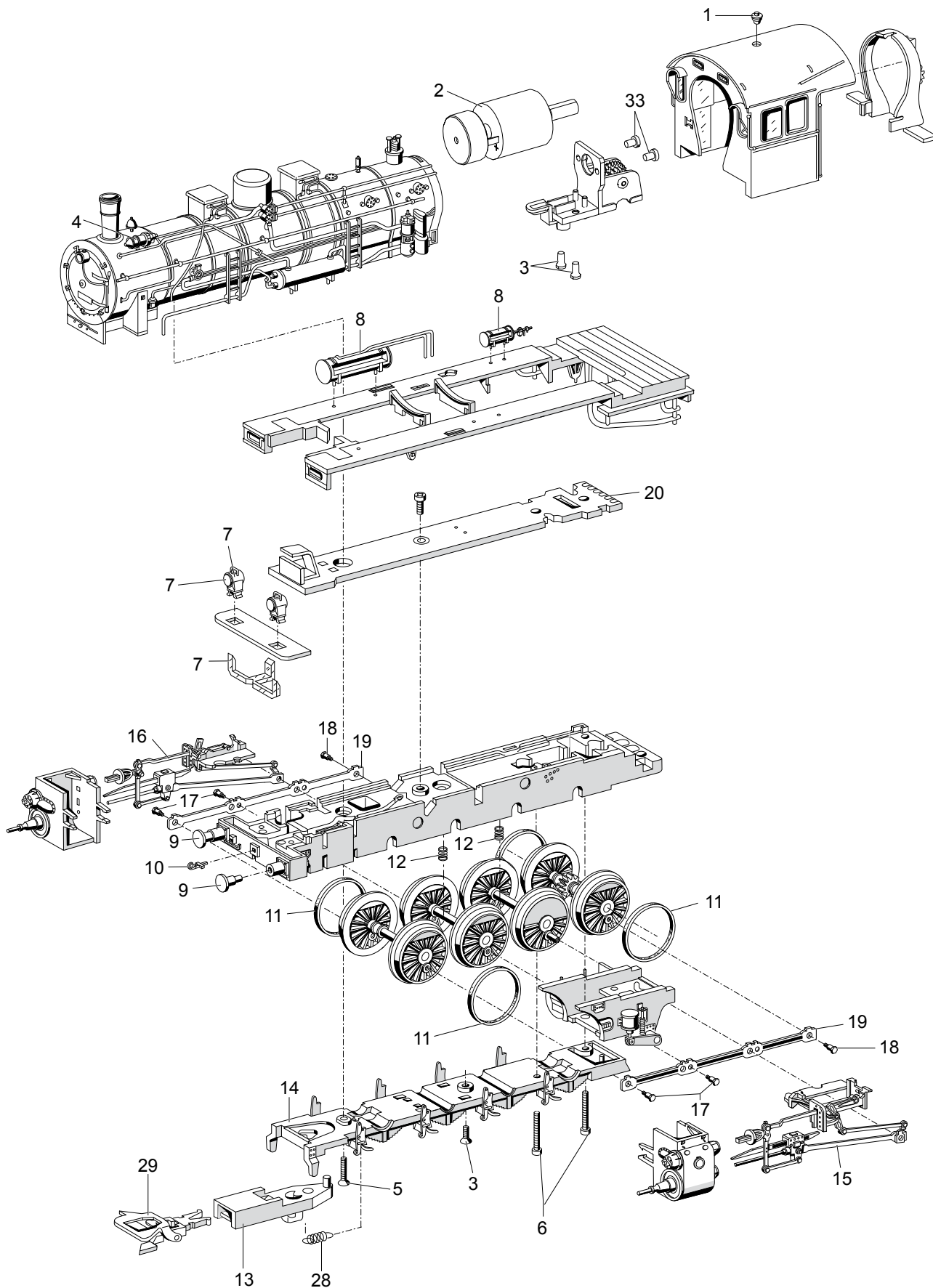
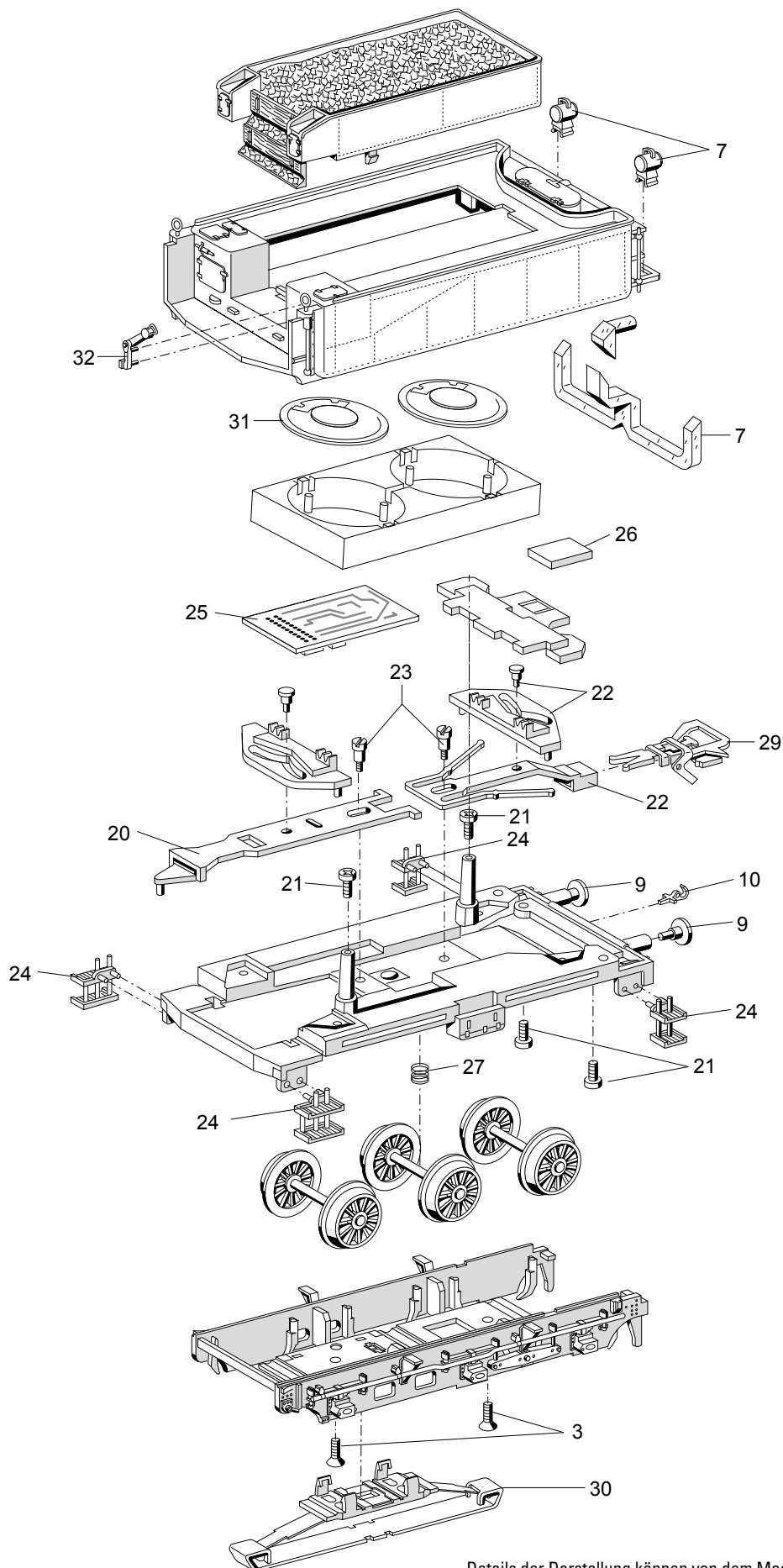


Einzelteile der Lokomotive 26803



Details der Darstellung können von dem Modell abweichen

Einzelteile der Lokomotive 26803



Details der Darstellung können von dem Modell abweichen

Einzelteile der Lokomotive 26803

Lfd. Nr.	Benennung	Bestell-Nr.
1	Lampe	E209 411
2	Motor	E196 034
3	Schraube	E786 790
4	Pumpen, Pfeife	E240 603
5	Schraube	E756 180
6	Schraube	E785 200
7	Laterne	E223 185
8	Behälter	E240 607
9	Puffer	E176 874
10	Haken	E282 390
11	Haftreifen	7 153
12	Druckfeder	E214 330
13	Deichsel	E212 346
14	Bremsattrappe	E239 738
15	Gestänge links	E212 363
16	Gestänge rechts	E212 356
17	Schraube	E499 850
18	Schraube	E499 840
19	Kuppelstange	E212 367
20	Zugstange m. Leiterplatte	E196 287
21	Schraube	E786 750
22	Kupplung	E195 562
23	Schraube	E753 140
24	Treppen, Leiter	E240 681
25	Decoder	239 737
26	Leiterplatte Beleuchtung hinten	E144 558
27	Druckfeder	E765 620
28	Schaltchieberfeder	7 194
29	Kurzkupplung	E701 630
30	Schleifer	E206 370
31	Lautsprecher m. Resonator	E183 288
32	Bremshebel, Griffstangen	E240 682
33	Schraube	E750 040
	Schraubenkupplung	E282 310
	Bremsleitung	E12 5149 00
	Kolbenstangenschutzrohr	E190 417

Hinweis: Einige Teile werden nur ohne oder mit anderer Farbgebung angeboten.

Teile, die hier nicht aufgeführt sind, können nur im Rahmen einer Reparatur im Märklin-Reparatur-Service repariert werden.