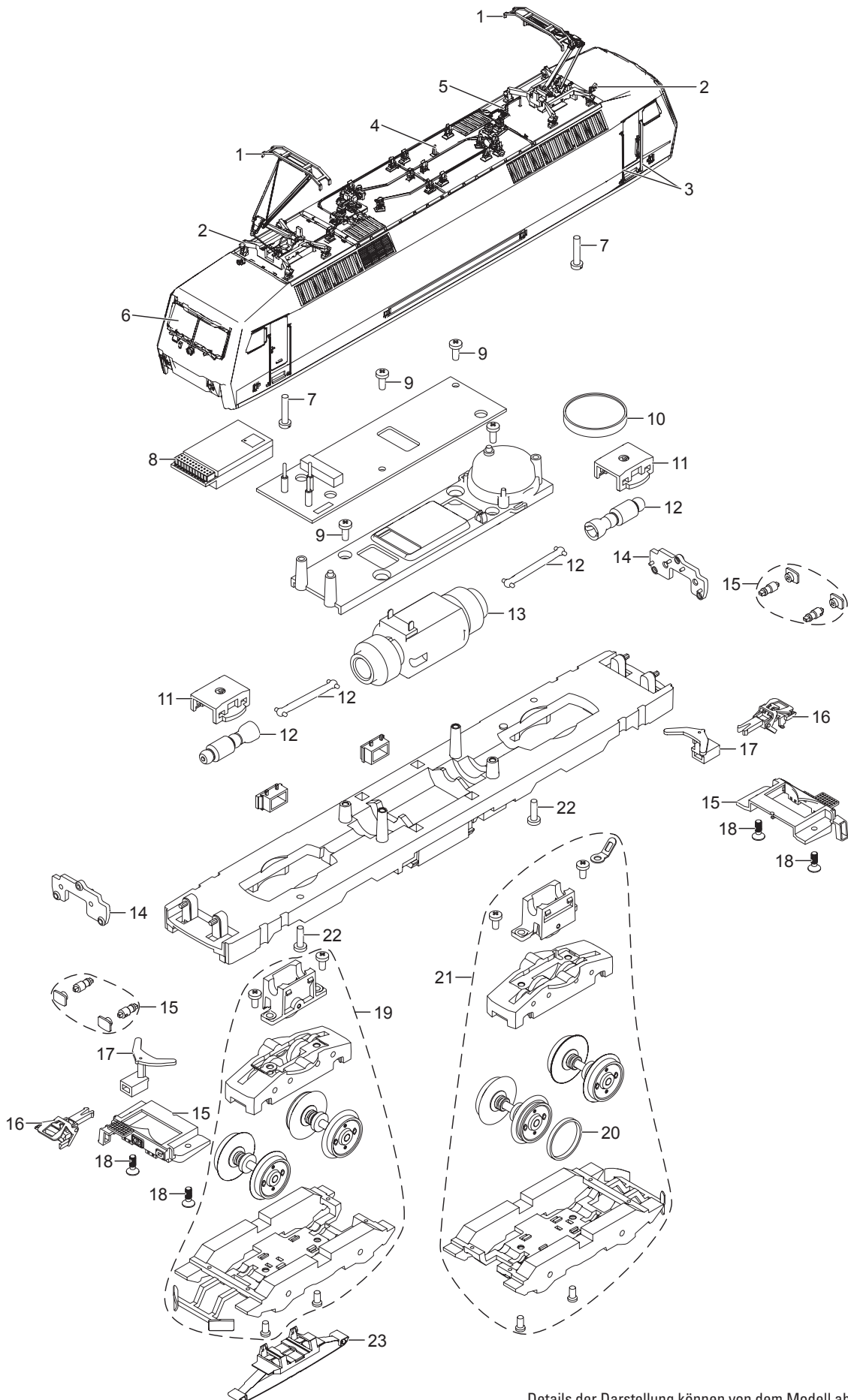


Einzelteile der Lokomotive 37528



Details der Darstellung können von dem Modell abweichen.

Einzelteile der Lokomotive 37528

Lfd. Nr.	Benennung	Bestell-Nr.
1	Einholm-Stromabnehmer	E150 537
2	Trägerisolation	E159 323
3	Griffstange	E211 110
4	Antenne	E374 720
5	Dachaustrüstung	E227 414
6	Glasteile	E227 415
7	Schraube	E785 520
8	Decoder	262 905
9	Schraube	E786 750
10	Lautsprecher	E182 576
11	Halteklammer	E230 561
12	Schnecken, Kardanwelle	E266 838
13	Motor	E252 284
14	Beleuchtungseinheit	E163 819
15	Pufferbohle	E262 506
16	Kurzkupplung	E701 630
17	Kupplungsdeichsel	E125 810
18	Schraube	E590 760
19	Treibgestell vorn	E262 513
20	Haftreifen	7 153
21	Treibgestell hinten	E262 514
22	Schraube	E756 290
23	Schleifer	E262 501
	Bremsleitung	E262 543
	Kupplungshaken	E262 544

Hinweis: Einige Teile werden nur ohne oder mit anderer Farbgebung angeboten.

Teile, die hier nicht aufgeführt sind, können nur im Rahmen einer Reparatur im Märklin Reparatur-Service repariert werden.