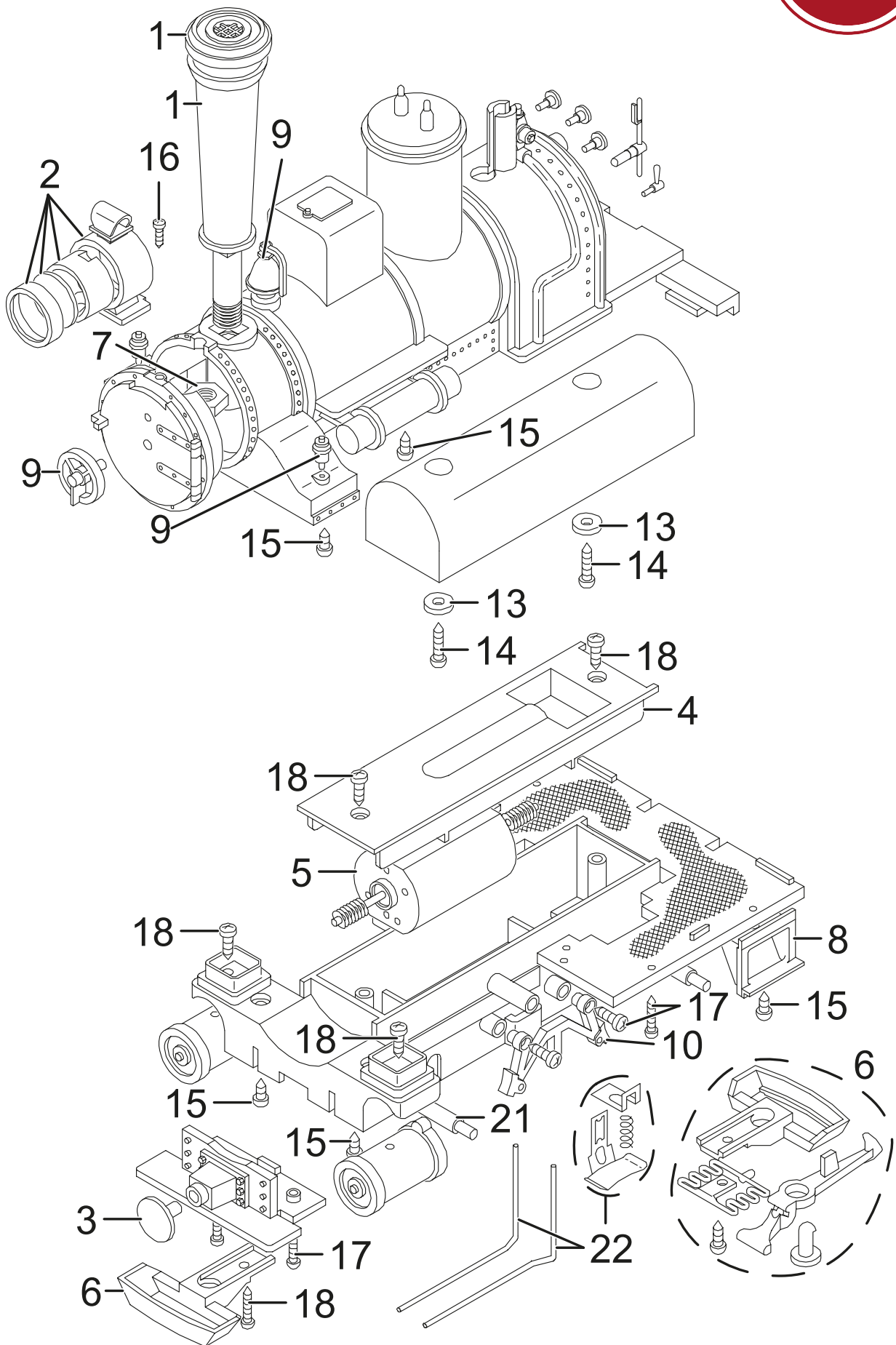
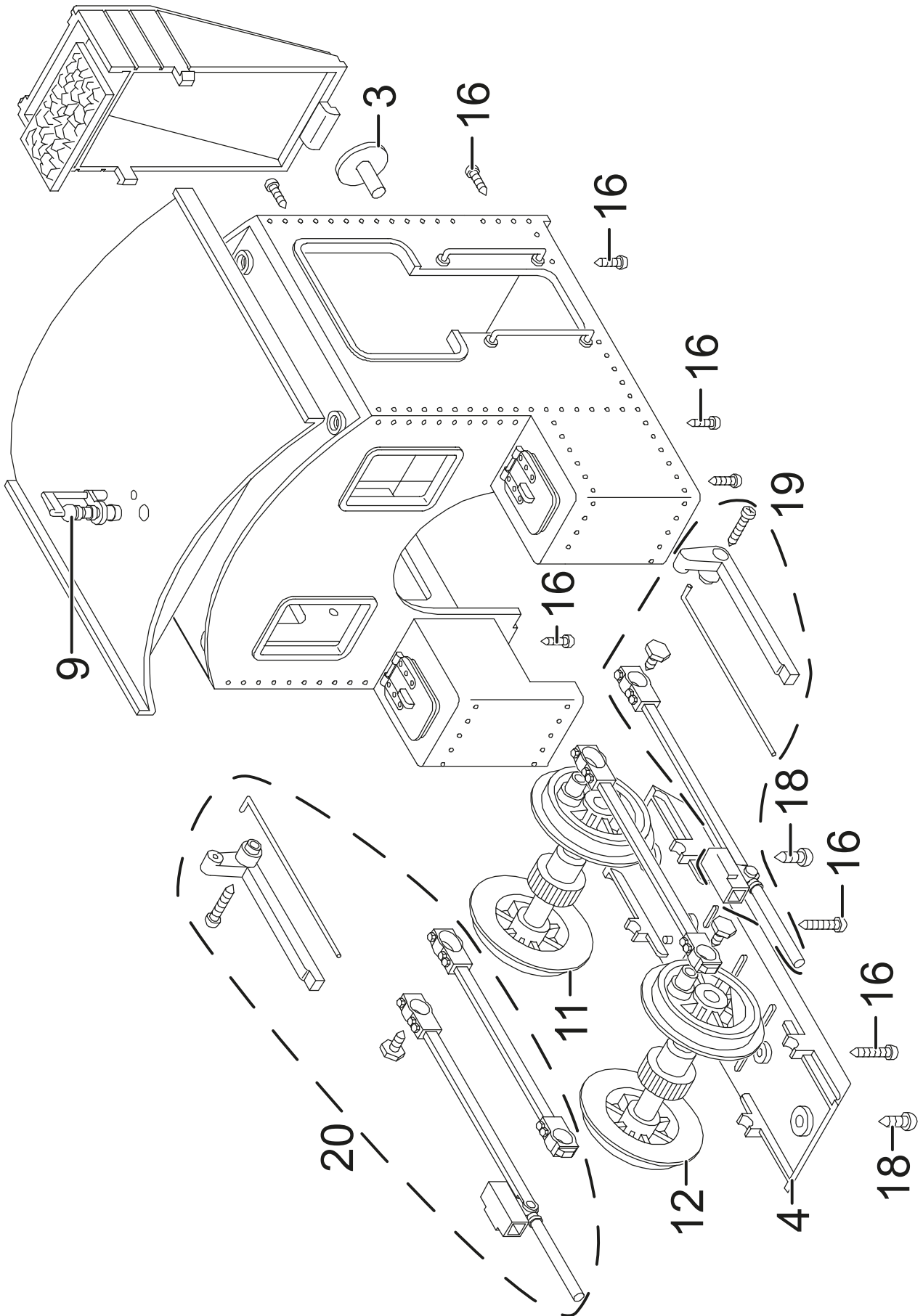


Einzelteile der Lokomotive 70503



Details der Darstellung können von dem Modell abweichen

Einzelteile der Lokomotive 70503



Details der Darstellung können von dem Modell abweichen

Einzelteile der Lokomotive 70503

Lfd. Nr.	Benennung	Bestell-Nr.
1	Schornstein	E204 654
2	Stirnlampe	E286 426
3	Puffer	E184 613
4	Deckel, Boden	E193 525
5	Motor	E134 719
6	Kupplungsset	E171 327
7	Sechskantmutter	E129 249
8	Tritte	E191 685
9	Glocke, Pfeife, Öler	E286 427
10	Bremsbacke	E178 623
11	Radsatz	E178 647
12	Radsatz	E178 644
13	Beilagscheibe	E124 208
14	Schraube	E124 205
15	Schraube	E124 014
16	Schraube	E124 010
17	Schraube	E124 206
18	Schraube	E124 197
19	Gestänge links	E286 428
20	Gestänge rechts	E286 429
21	Schleifschuhe und Kohle	E177 545
22	Kontaktdrähte, Blech	E193 526
Güterwagen		
	Schraube 3,0 x 6,5	E124 014
	Schraube 2,2 x 4,5	E129 265
	Kunstst.-Speichenradsatz,	67 301
	Bremsschlauch, Tritt	E186 848
	Bremsschlauch, Bremsgestänge	E183 689
	Puffer	E135 004
	Drehgestell ohne Haken	E135 026
	Drehgestell mit Haken	E135 031
	Kupplungsset	E171 327
Loren Kippwagen		
	Schraube 3,0 x 9,5	E124 197
	Kupplungsset	E171 327
	Kunstst.-Scheibenradsatz	67 401
	Kupplungsabdeckung	E130 978

Hinweis: Einige Teile werden nur ohne oder mit anderer Farbgebung angeboten.
Teile, die hier nicht aufgeführt sind, können nur im Rahmen einer Reparatur im Märklin-Reparatur-Service repariert werden.