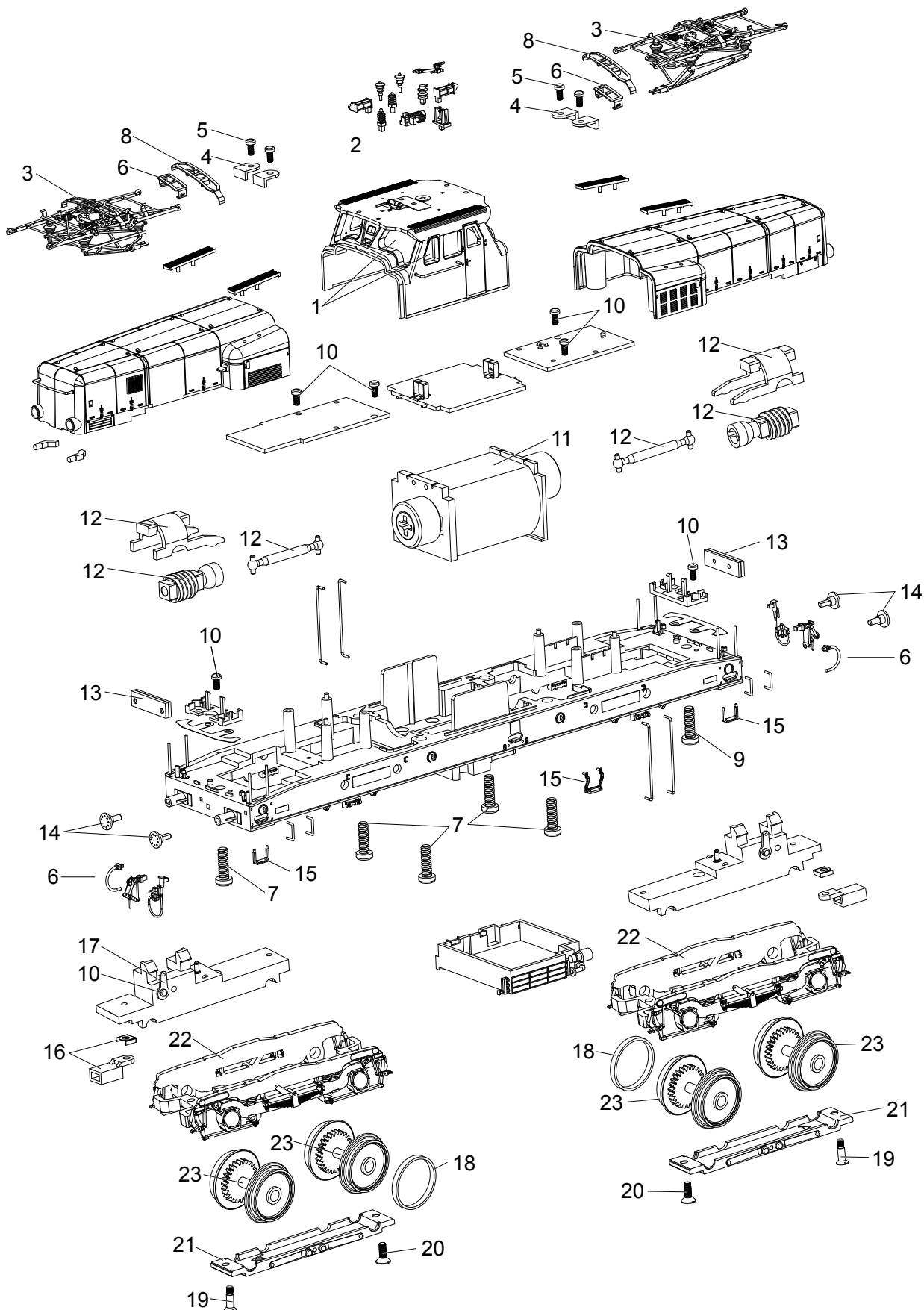


# Einzelteile der Lokomotive 22336

# TRIX H0



Details der Darstellung können von dem Modell abweichen.

# Einzelteile der Lokomotive 22336

Lfd. Nr.	Benennung	Bestell-Nr.
1	Fenster	E307 305
2	Isolatoren	E323 557
3	Stromabnehmer	E194 088
4	Sockel	E321 347
5	Schraube	E321 397
6	Zurüstteile	E307 287
7	Schraube	E307 301
8	Schleifstück lang	E320 446
	Decoder	240 781
10	Schraube	E321 265
11	Motor	E183 785
12	Wellen, Klammer	E196 562
13	Stirnbeleuchtung	E196 563
14	Puffer	E321 353
15	Stufen, Lampenhalter	E307 309
16	Kupplungsschacht m. Feder	E196 564
17	Masseanschluss	E321 306
18	Haftreifen	7 153
19	Schraube	E321 408
20	Schraube	E320 584
21	Achshalter	E242 267
22	Drehgestellblende	E323 563
23	Treibradsätze	E242 427
	Haken u. Bremsleitungen	E32 2551 30
	Lautsprecher	E178 314

Hinweis: Einige Teile werden nur ohne oder mit anderer Farbgebung angeboten.

Teile, die hier nicht aufgeführt sind, können nur im Rahmen einer Reparatur im Märklin-Reparatur-Service repariert werden.