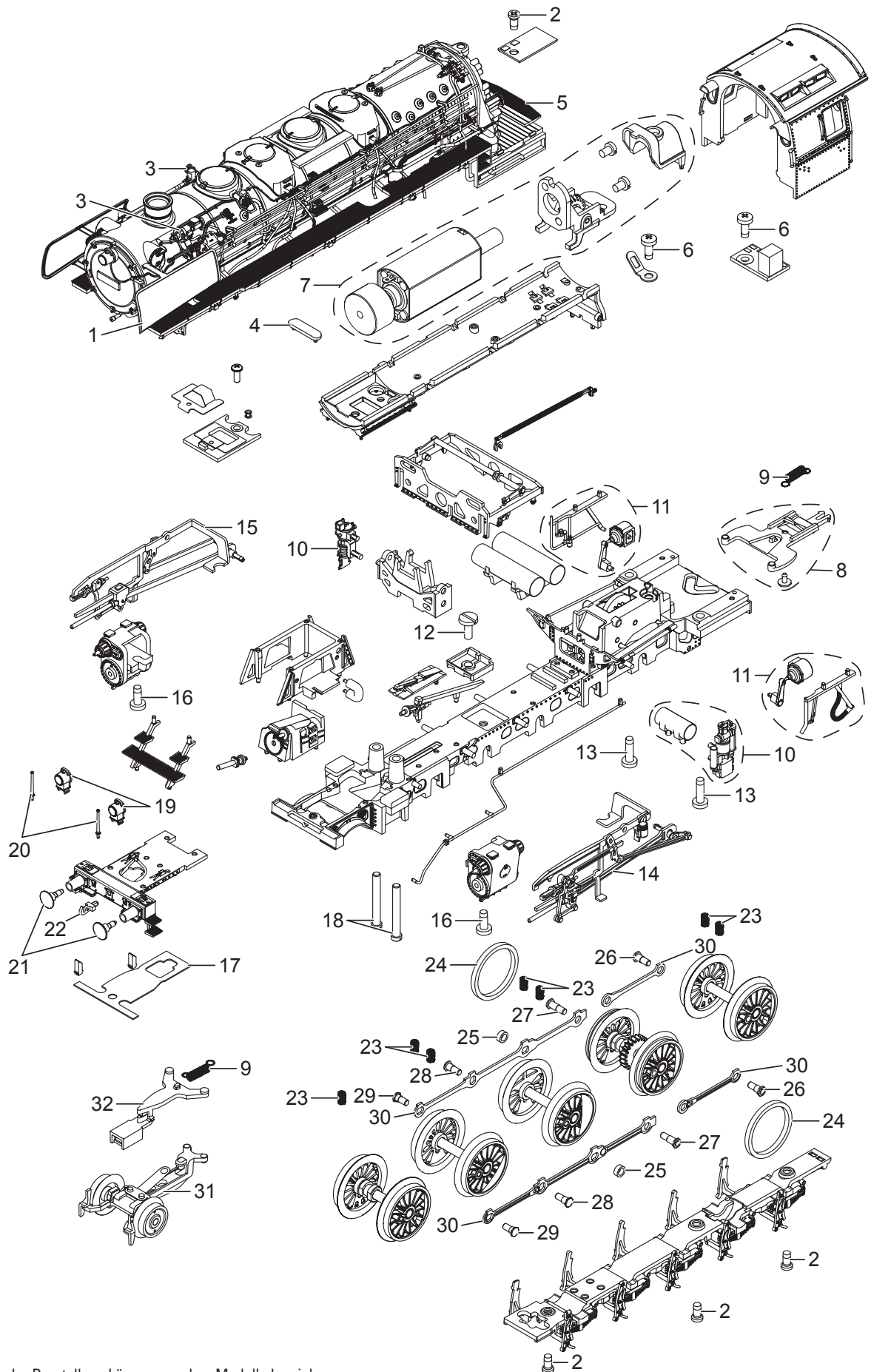
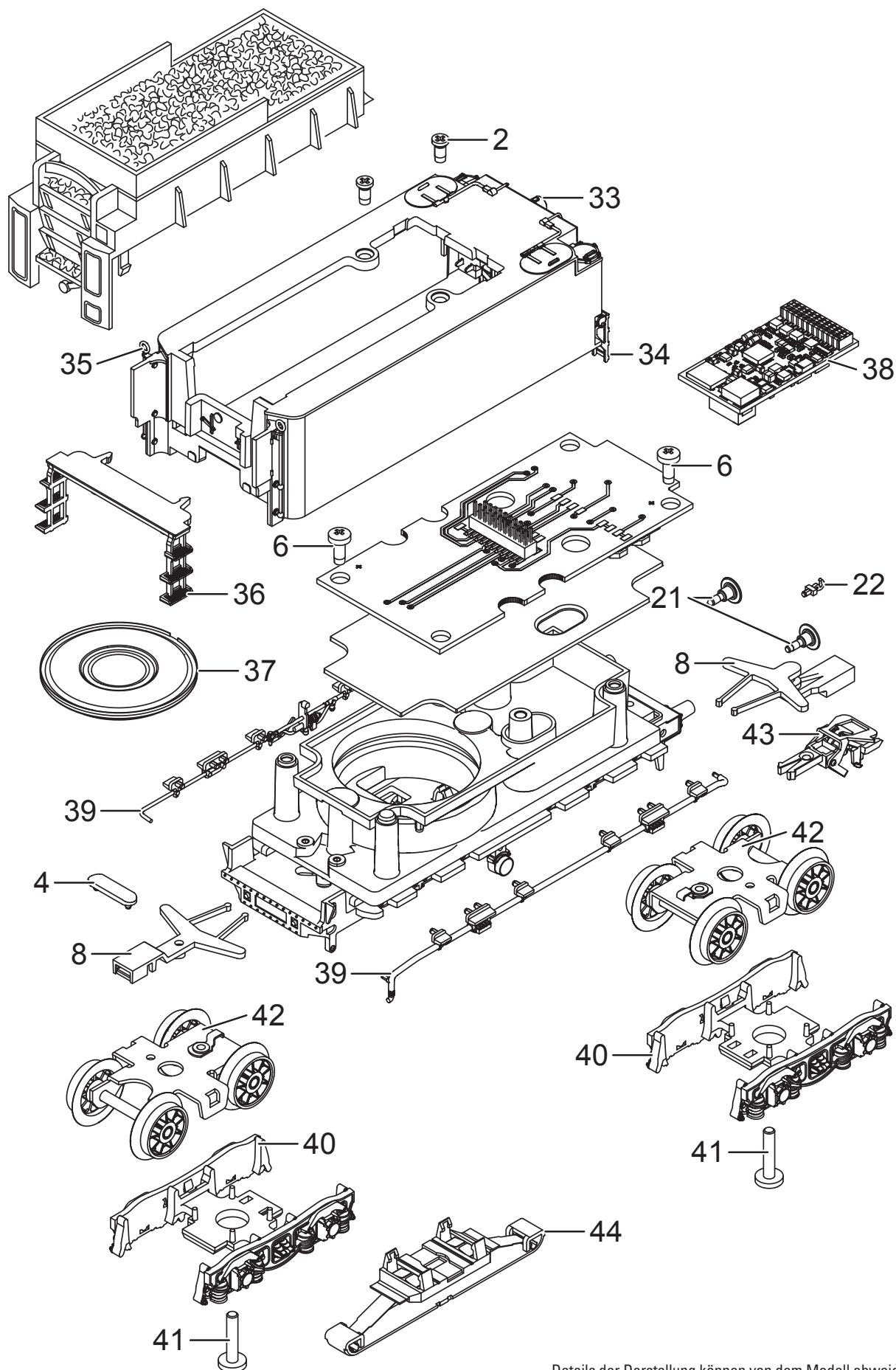


# Einzelteile der Lokomotive 39881



Details der Darstellung können von dem Modell abweichen.

# Einzelteile der Lokomotive 39881



Details der Darstellung können von dem Modell abweichen.

# Einzelteile der Lokomotive 39881

Lfd. Nr.	Benennung	Bestell-Nr.
1	Windleitbleche	E183 603
2	Schraube	E786 790
3	Handrad, Ventil, Pfeife, Lichtmaschine	E317 928
4	Haltebügel	E209 442
5	Übergang	E295 669
6	Schraube	E340 272
7	Motor	E281 342
8	Deichsel, Zugstange	E317 929
9	Schaltchieberfeder	7 194
10	Pumpen, Kessel, Indusi	E317 931
11	Bremszylinder, Leitung	E317 932
12	Schraube	E750 200
13	Schraube	E756 290
14	Gestänge links	E293 223
15	Gestänge rechts	E290 523
16	Schraube	E786 750
17	Leiterplatte Stirnbeleuchtung	E245 049
18	Schraube	E785 200
19	Laternen	E317 933
20	Haltestangen	E274 697
21	Puffer rund	E144 353
	Puffer flach	E123 252
22	Haken	E282 390
23	Druckfeder	E15 2097 00
24	Haftreifen	7 153
25	Distanzring	E189 381
26	Sechskantansatzschraube	E143 781
27	Sechskantansatzschraube	E143 781
28	Sechskantansatzschraube	E189 393
29	Sechskantansatzschraube	E223 431
30	Kuppelstangen	E317 934
31	Laufgestell	E304 878
32	Kupplungsdeichsel	E246 555
33	Laternen	E232 061
34	Leiter, Griffstangen	E248 449
35	Griffstangen	E219 668
36	Tenderbühne	E239 486
37	Lautsprecher	E284 096
38	Decoder	356 751
39	Leitungen	E186 082
40	Drehgestellrahmen	E109 208
41	Schraube	E750 230
42	Drehgestell	E163 029
43	Kurzkupplung	E701 630
44	Schleifer	E206 370
	Schraubenkupplung	E282 310
	Bremsleitung	E12 5149 00
	Kolbenstangenschutzrohr	E445 900

Hinweis: Einige Teile werden nur ohne oder mit anderer Farbgebung angeboten.  
Teile, die hier nicht aufgeführt sind, können nur im Rahmen einer Reparatur im Märklin Reparatur-Service repariert werden.