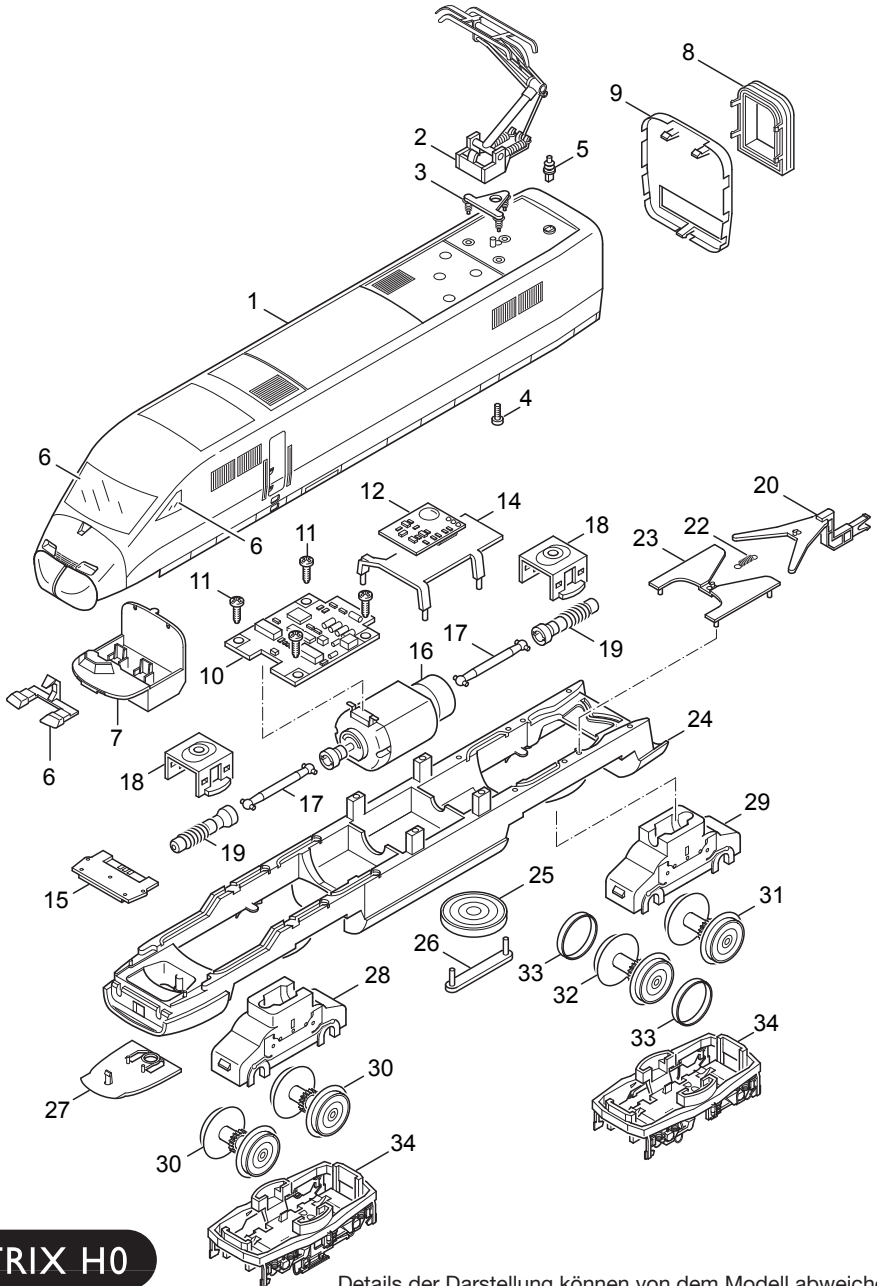


Einzelteile des Triebzuges 21506

TRIX



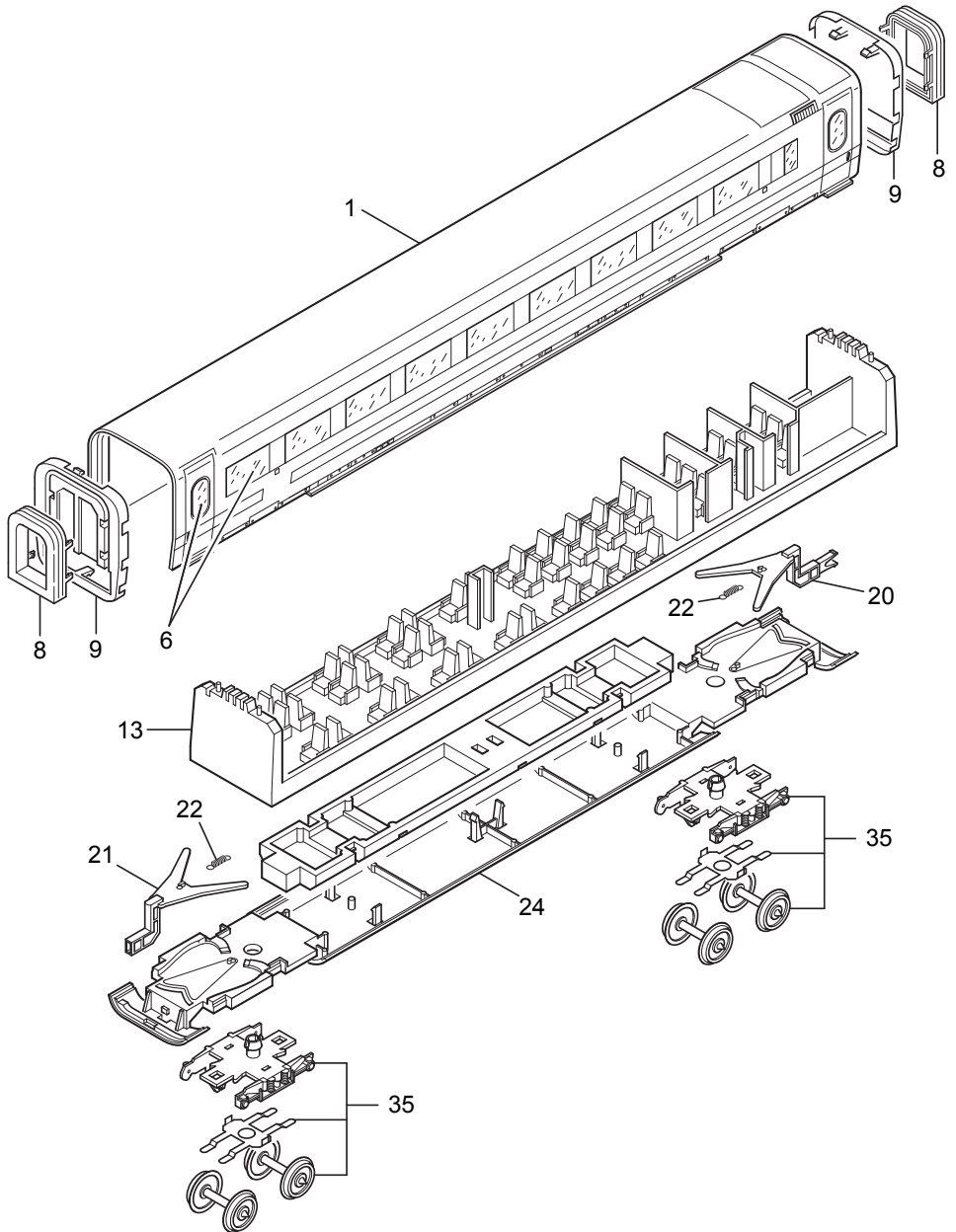
TRIX H0

Details der Darstellung können von dem Modell abweichen

Einzelteile des Triebzuges 21506

		Motor- wagen	Zwischen- wagen	Steuer- wagen
1	Aufbau komplett	108 227	228 626	228 629
2	Dachstromabnehmer	627 640	-	-
3	Trägerisolation	374 260	-	-
4	Zylinderschraube	785 340	-	-
5	Isolator	204 840	-	-
6	Glasteile	105 210	105 212	105 213
7	Führerstand	374 170	-	374 170
8	Faltenbalg	455 000	455 000	455 000
9	Endprofil	574 016	574 016	574 060
	Unterteil			
10	Decoder	105 200	-	-
11	Linsenschraube	786 750	-	-
12	Leiterplatte	108 015	-	603 588
13	Inneneinrichtung	-	574 029	574 052
14	Halter (Multisound)	108 053	-	-
15	Beleuchtungseinheit	107 609	-	-
16	Motor	408 905	-	-
17	Kardanwelle	216 777	-	-
18	Halteklammer	408 924	-	-
19	Schneckenwelle	105 211	-	-
20	Kupplung M	108 050	374 350	-
21	Kupplung W	-	374 080	374 080
22	Schaltschieberfeder	7 194	7 194	7 194
23	Abdeckung	100 725	-	-
24	Träger / Boden	108 229	228 627	228 631
25	Lautsprecher	100 619	-	-
26	Haltebügel	207 649	-	-
27	Schienenräumer	228 624	-	228 624
	Schraube (Schienenräumer)	-	-	786 800
28	Getriebe vorne	105 197	-	-
29	Getriebe hinten	105 199	-	-
30	Treibradsatz	108 235	-	-
31	Treibradsatz	108 045	-	-
32	Treibradsatz	108 046	-	-
33	Haftreifen	7 153	-	-
34	Drehgestellblende	108 042	-	-
35	Drehgestell	-	105 202	105 204
	Drehgestell	-	-	105 205

Einzelteile des Triebzuges 21506



Einzelteile des Triebzuges 21506

		Motor- wagen	Zwischen- wagen	Steuer- wagen
1	Aufbau komplett	108 227	228 626	228 629
2	Dachstromabnehmer	627 640	-	-
3	Trägerisolation	374 260	-	-
4	Zylinderschraube	785 340	-	-
5	Isolator	204 840	-	-
6	Glasteile	105 210	105 212	105 213
7	Führerstand	374 170	-	374 170
8	Faltenbalg	455 000	455 000	455 000
9	Endprofil	574 016	574 016	574 060
	Unterteil			
10	Decoder	105 200	-	-
11	Linsenschraube	786 750	-	-
12	Leiterplatte	108 015	-	603 588
13	Inneneinrichtung	-	574 029	574 052
14	Halter (Multisound)	108 053	-	-
15	Beleuchtungseinheit	107 609	-	-
16	Motor	408 905	-	-
17	Kardanwelle	216 777	-	-
18	Halteklammer	408 924	-	-
19	Schneckenwelle	105 211	-	-
20	Kupplung M	108 050	374 350	-
21	Kupplung W	-	374 080	374 080
22	Schaltschieberfeder	7 194	7 194	7 194
23	Abdeckung	100 725	-	-
24	Träger / Boden	108 229	228 627	228 631
25	Lautsprecher	100 619	-	-
26	Haltebügel	207 649	-	-
27	Schienenräumer	228 624	-	228 624
	Schraube (Schienenräumer)	-	-	786 800
28	Getriebe vorne	105 197	-	-
29	Getriebe hinten	105 199	-	-
30	Treibradsatz	108 235	-	-
31	Treibradsatz	108 045	-	-
32	Treibradsatz	108 046	-	-
33	Haftreifen	7 153	-	-
34	Drehgestellblende	108 042	-	-
35	Drehgestell	-	105 202	105 204
	Drehgestell	-	-	105 205