

**Bausatz Wohnhaus und
Mehrzweckgebäude**

**Building kit for an apartment house
and a multiple use building**

Kit immeuble et bâtiment polyvalent

**Bouwpakket woonhuis en univer-
seel gebouw**

89704

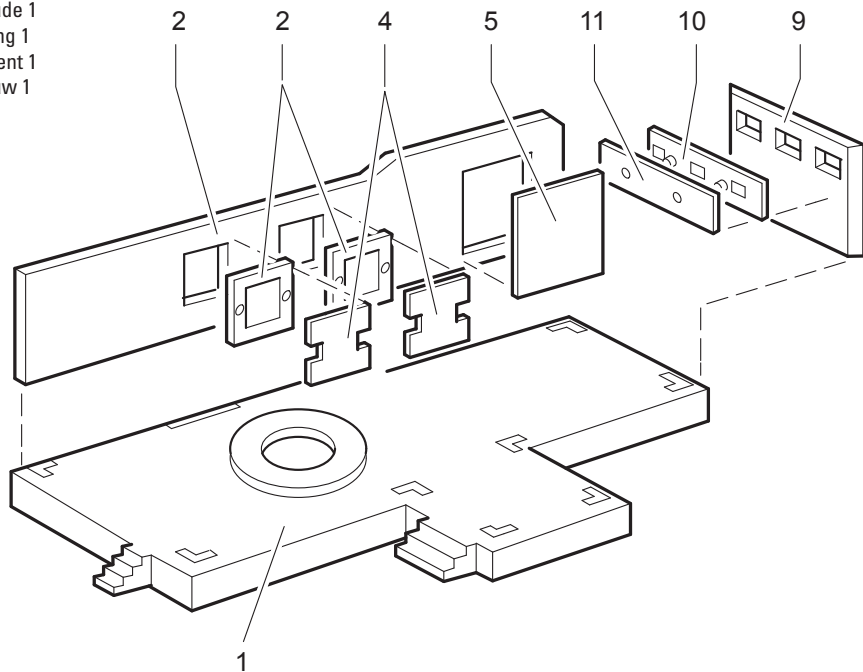
Für den Zusammenbau der Gebäude empfehlen wir einen handelsüblichen Polysterol-Kleber.

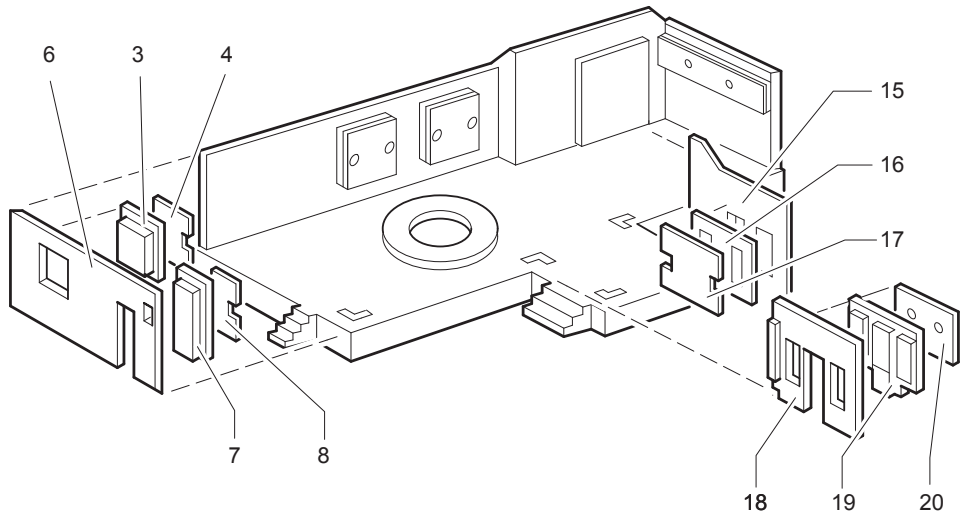
We recommend polystyrene glue available in any good hobby shop for building this kit.

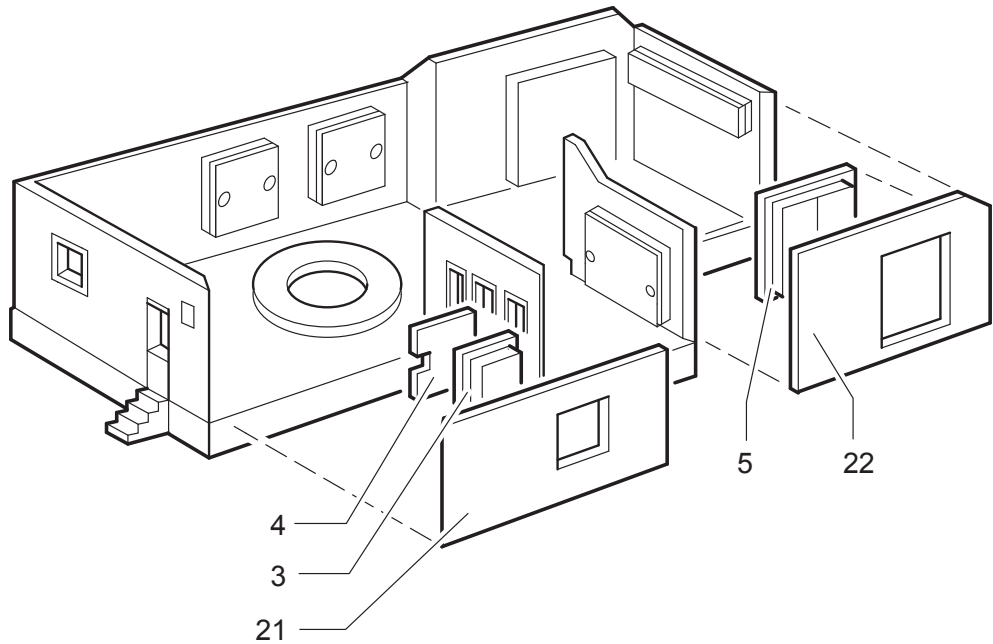
Pour le montage des bâtiments, nous conseillons l'utilisation d'une colle pour polystyrène vendue dans les magasins spécialisés.

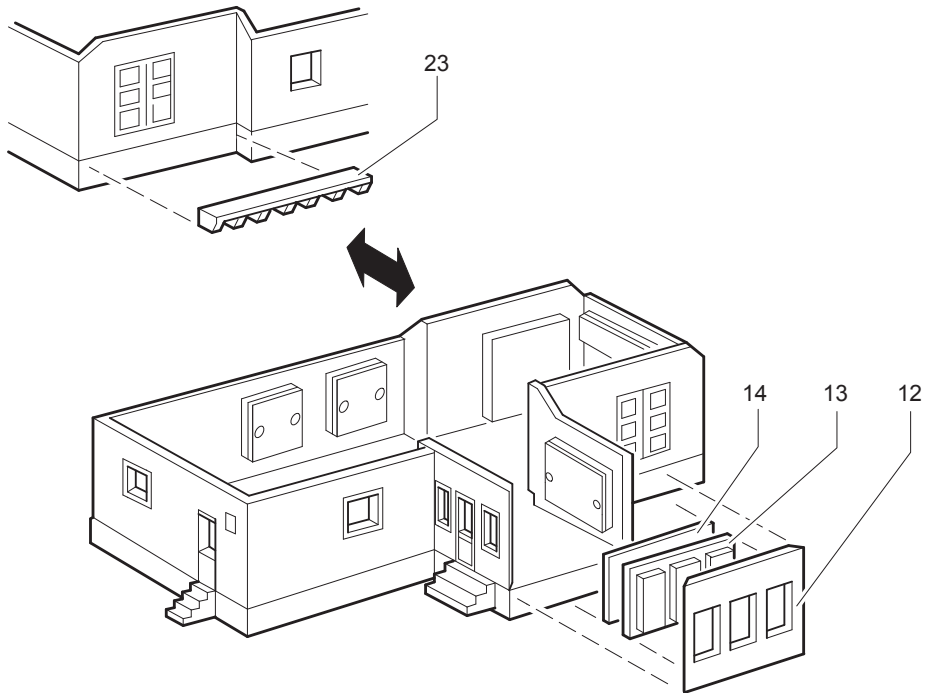
Voor het in elkaar zetten van de bouwpakket adviseren wij de gebruikelijke polysterol-bouwpakketlijm.

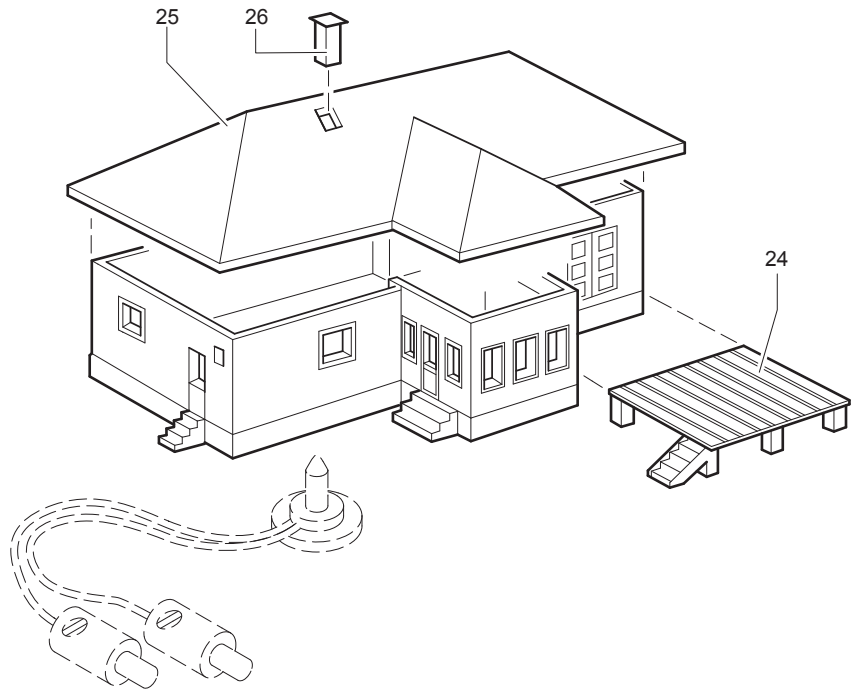
Gebäude 1
Building 1
Bâtiment 1
Gebouw 1



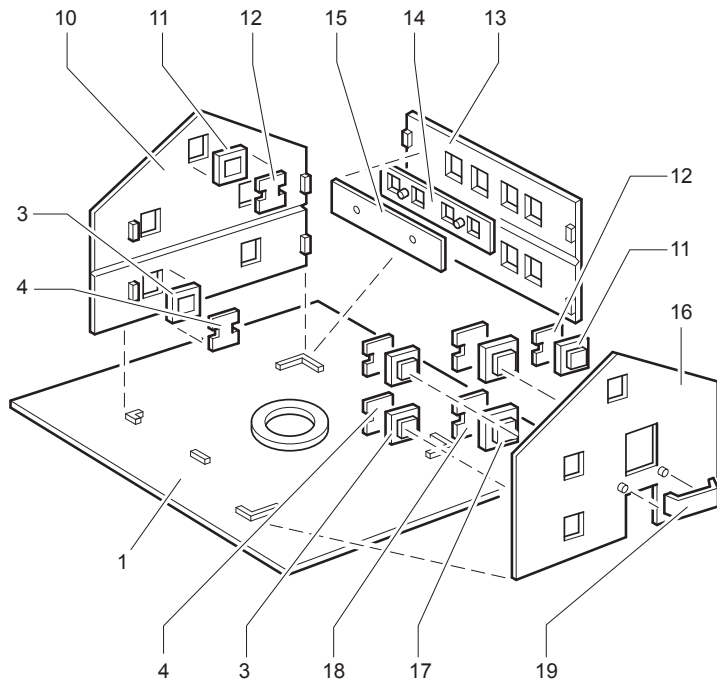


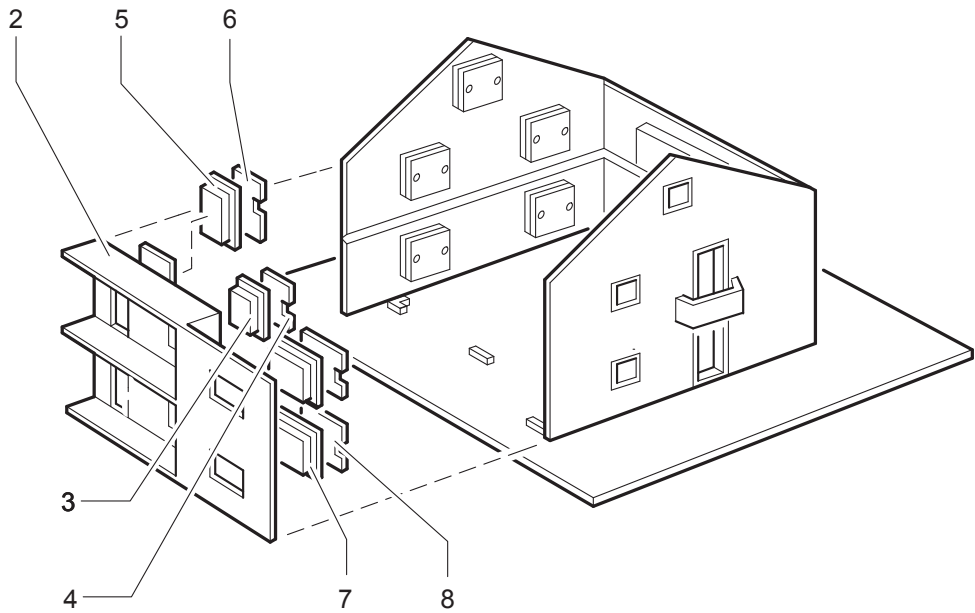


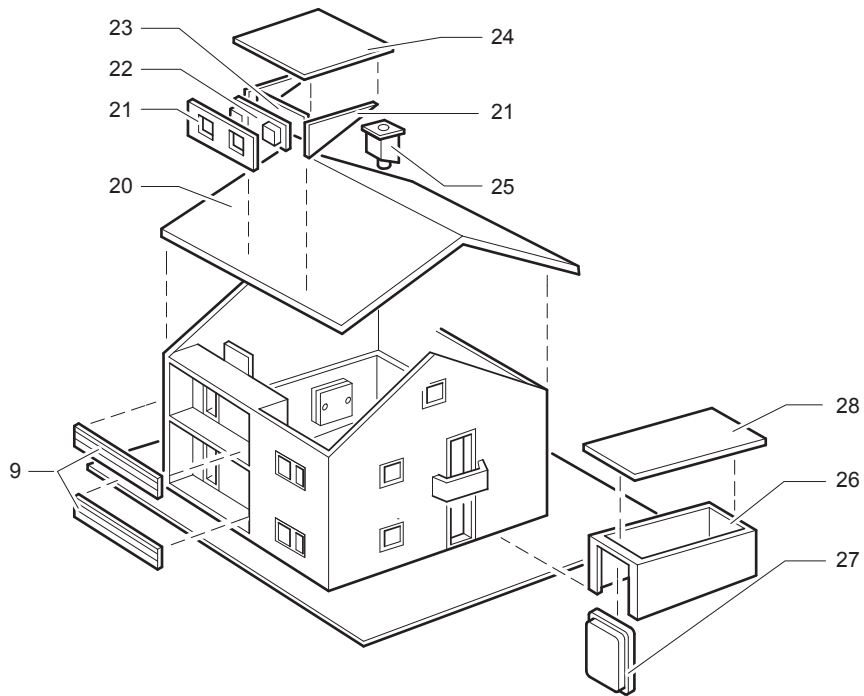


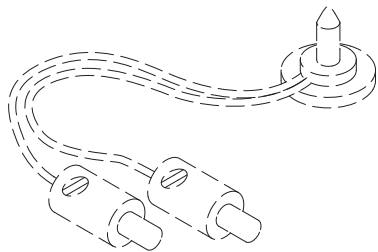
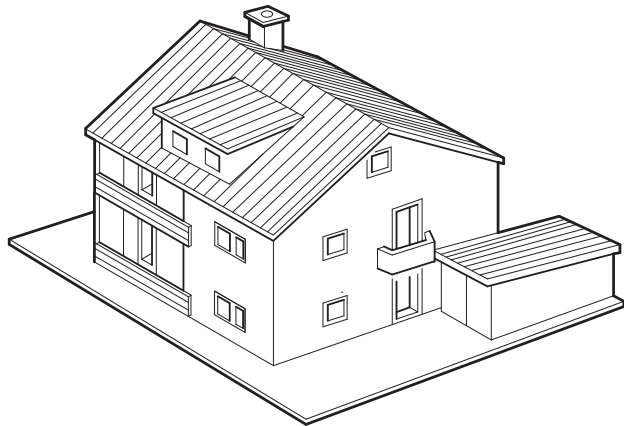


Gebäude 2
Building 2
Bâtiment 2
Gebouw 2









Gebr. Märklin & Cie. GmbH
Postfach 860
D-73008 Göppingen
www.maerklin.com

130145/0209/SmEf
Änderungen vorbehalten
© Gebr. Märklin & Cie. GmbH