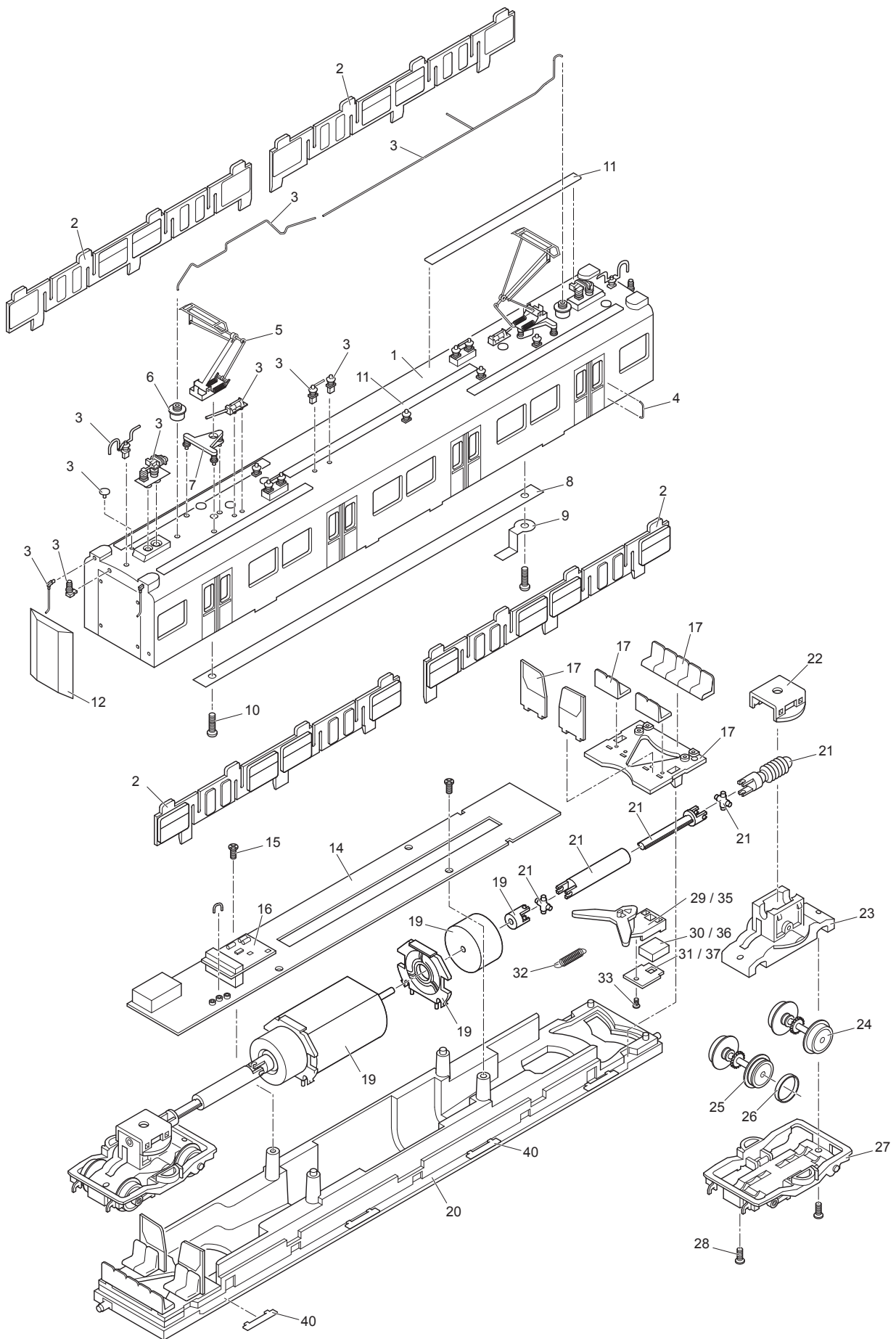


Einzelteile der Lokomotive 22621

TRIX H0

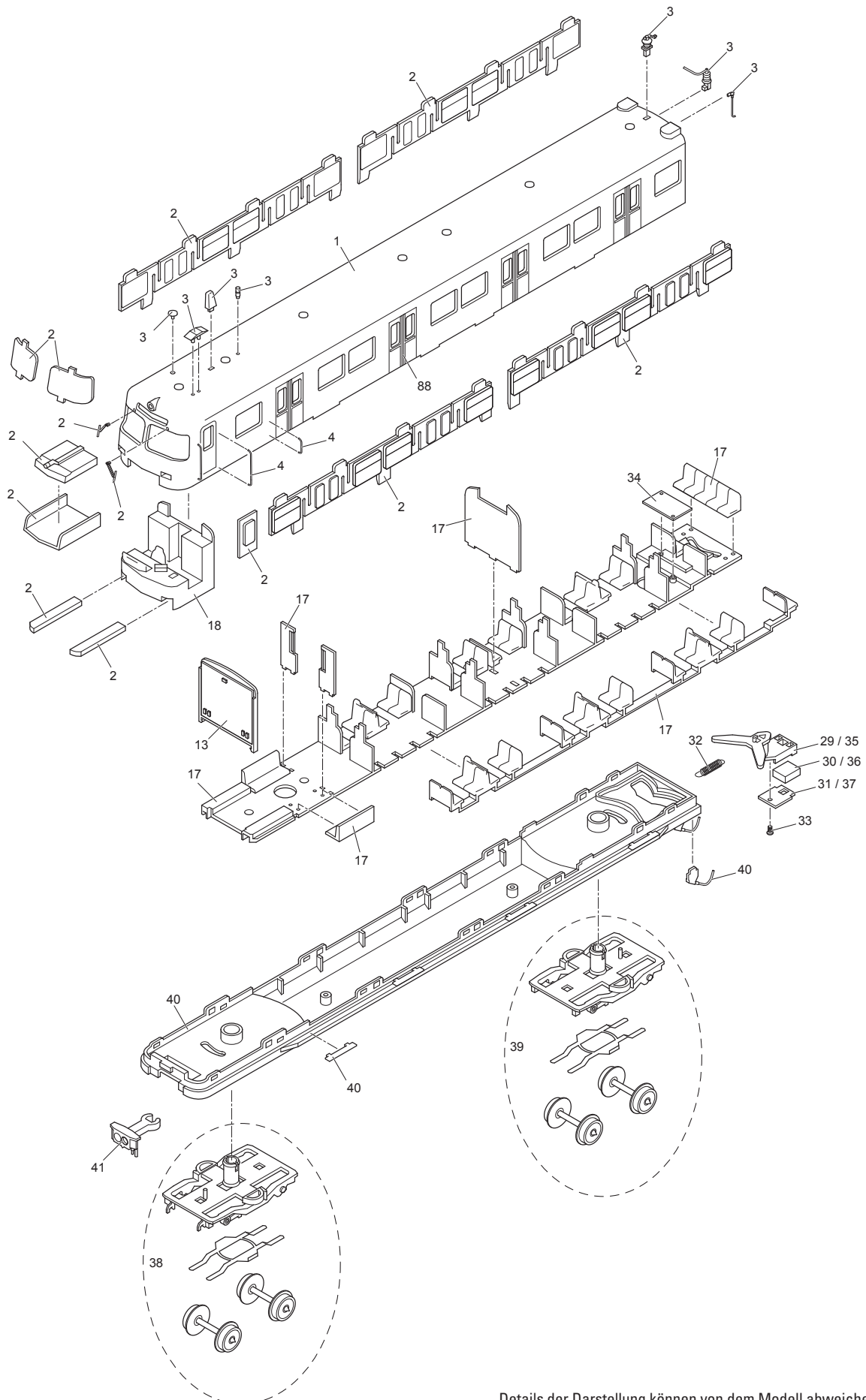


Details der Darstellung können von dem Modell abweichen.

Einzelteile der Lokomotive 22621

Lfd. Nr.	Benennung	Bestell-Nr.		
		Steuer- wagen 1	Mittel- wagen	Steuer- wagen 2
1	Aufbau komplett	139 135	139 189	139 185
2	Glasteile	145 663	145664	145 663
3	Dachausrüstung	145 665	145 357	145 665
4	Griff— und Haltestangen	145 358	145 358	145 358
5	Dachstromabnehmer	—	120 516	—
6	Buchse	—	139 003	—
7	Trägerisolation	—	139 011	—
8	Verbindungsstreifen	—	139 010	—
9	Kontaktfeder	—	139 005	—
10	Zylinderschraube	—	139 006	—
11	Laufbretter	—	145666	—
12	Verbindungstüre	—	139 010	—
13	Stirnbeleuchtung	145 360	—	145 360
14	Leiterplatte / Innenbeleuchtung	—	139 051	—
15	Schraube	—	145 410	—
16	Decoder / Brückenstecker	—	116 957	—
17	Inneneinrichtung	145667	145668	145667
18	Führerstand	139 781	—	139 781
19	Motor komplett	—	139 014	—
20	Träger	139 139	139 194	139 188
21	Antriebswelle komplett	—	145 364	—
22	Halteklammer	—	139 050	—
23	Treibgestell	—	139 759	—
24	Treibbradsatz	—	139 022	—
25	Treibbradsatz mit Haftreifen	—	139 025	—
26	Haftreifen	—	145 413	—
27	Drehgestellrahmen	—	139 761	—
28	Senkschraube	—	139 027	—
29	Kupplung M	139 762	139 762	—
30	Stecker M	139 044	139 044	—
31	Abdeckung	139 764	139 764	—
32	Feder	139 048	139 048	139 048
33	Schraube	139 049	139 049	139 049
34	Leiterplatte Kupplung	139 103	—	139 103
35	Kupplung W	—	139 763	139 763
36	Stecker W	—	129 007	129 007
37	Abdeckung	—	139 765	139 765
38	Drehgestell vorne	139 777	—	139 777
39	Drehgestell hinten	139 779	—	139 779
40	Steckteile	145 669	145 366	145 669
41	Scharfenbergkupplung	139 776	—	139 776

Einzelteile der Lokomotive 22621



Details der Darstellung können von dem Modell abweichen.

Einzelteile der Lokomotive 22621

Lfd. Nr.	Benennung	Bestell-Nr.		
		Steuer- wagen 1	Mittel- wagen	Steuer- wagen 2
1	Aufbau komplett	139 135	139 189	139 185
2	Glasteile	145 663	145664	145 663
3	Dachausrüstung	145 665	145 357	145 665
4	Griff— und Haltestangen	145 358	145 358	145 358
5	Dachstromabnehmer	—	120 516	—
6	Buchse	—	139 003	—
7	Trägerisolation	—	139 011	—
8	Verbindungsstreifen	—	139 010	—
9	Kontaktfeder	—	139 005	—
10	Zylinderschraube	—	139 006	—
11	Laufbretter	—	145666	—
12	Verbindungstüre	—	139 010	—
13	Stirnbeleuchtung	145 360	—	145 360
14	Leiterplatte / Innenbeleuchtung	—	139 051	—
15	Schraube	—	145 410	—
16	Decoder / Brückenstecker	—	116 957	—
17	Inneneinrichtung	145667	145668	145667
18	Führerstand	139 781	—	139 781
19	Motor komplett	—	139 014	—
20	Träger	139 139	139 194	139 188
21	Antriebswelle komplett	—	145 364	—
22	Halteklammer	—	139 050	—
23	Treibgestell	—	139 759	—
24	Treibbradsatz	—	139 022	—
25	Treibbradsatz mit Haftreifen	—	139 025	—
26	Haftreifen	—	145 413	—
27	Drehgestellrahmen	—	139 761	—
28	Senkschraube	—	139 027	—
29	Kupplung M	139 762	139 762	—
30	Stecker M	139 044	139 044	—
31	Abdeckung	139 764	139 764	—
32	Feder	139 048	139 048	139 048
33	Schraube	139 049	139 049	139 049
34	Leiterplatte Kupplung	139 103	—	139 103
35	Kupplung W	—	139 763	139 763
36	Stecker W	—	129 007	129 007
37	Abdeckung	—	139 765	139 765
38	Drehgestell vorne	139 777	—	139 777
39	Drehgestell hinten	139 779	—	139 779
40	Steckteile	145 669	145 366	145 669
41	Scharfenbergkupplung	139 776	—	139 776