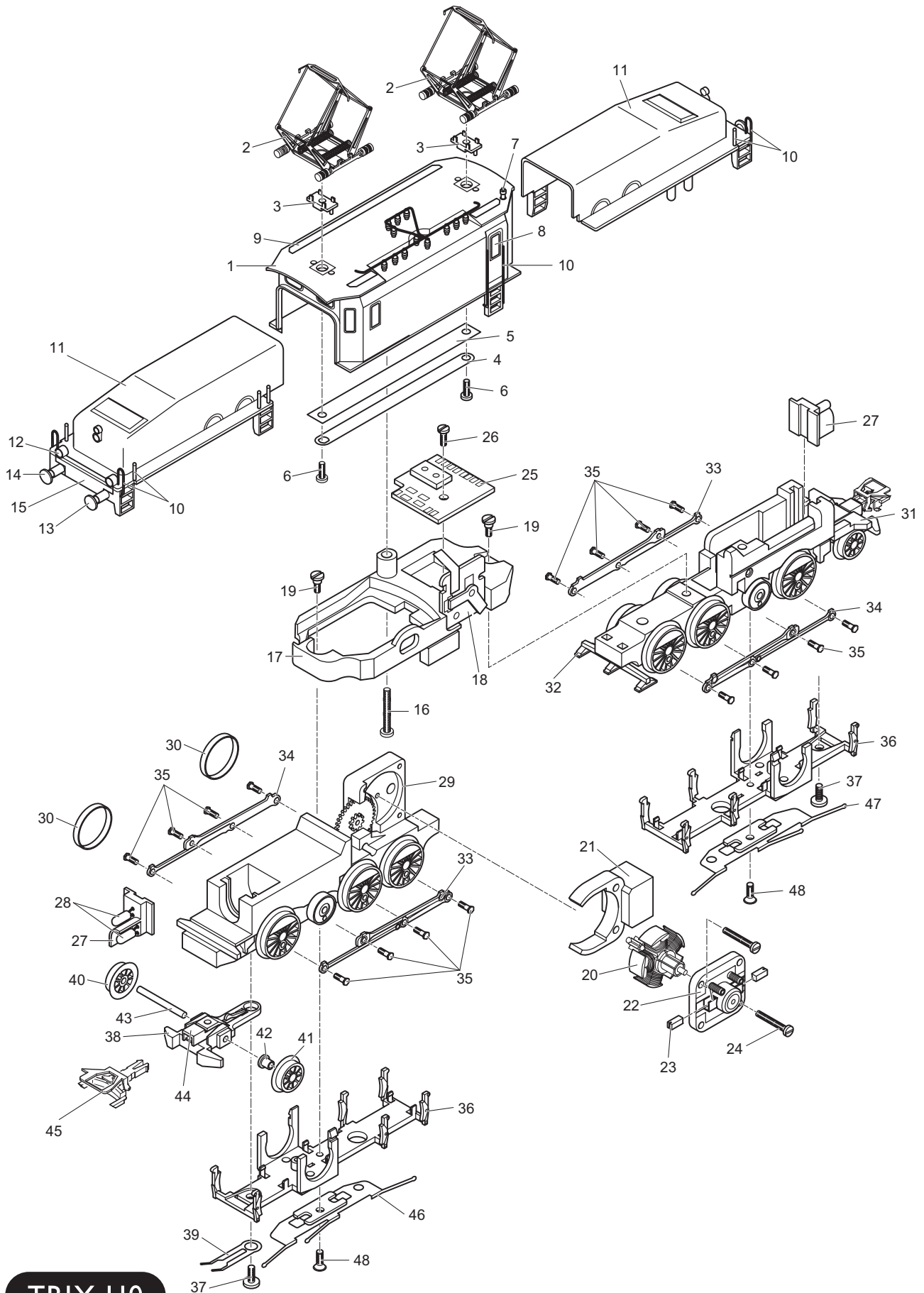


Einzelteile der Lokomotiven 22578 und 22584



Einzelteile der Lokomotiven 22578 und 22584

Lfd. Nr. Benennung	Bestell-Nr.	
	22578	22584
1 Lokomotiv Aufbau (komplett) mit	220 613	218 643
2 Scherenstromabnehmer	259 530	603 076
3 Trägerisolation	259 520	—
4 Verbindungsstreifen	235 510	235 510
5 Isolationsstreifen	254 590	254 590
6 Zylinderschraube	785 090	785 090
7 Pfeife	239 990	—
8 Fenstersortiment	224 864	224 864
9 Laufbrettersortiment	224 865	224 865
10 Griffstangen	224 866	104 744
11 Vorbau (komplett) oder	220 618	294 440
mit	—	298 690
12 Lichtkörper	207 990	207 990
13 Puffer, links	761 750	761 750
14 Puffer, rechts	761 760	761 760
15 Pufferbohle	259 460	296 500
16 Zylinderschraube	785 310	785 310
Lokunterteil		
17 Brückenträger	223 787	218 133
18 Umschalter	365 720	365 720
19 Zylinderschraube	755 250	755 250
20 Anker	386 820	386 820
21 Feldmagnet	449 400	449 400
22 Motorschild	386 940	386 940
23 Motorbürsten	601 460	601 460
24 Schraube	785 120	785 120
25 Leiterplatte	602 757	602 757
26 Schraube	756 290	756 290
27 Lampensockel	230 803	230 803
28 Glühlampe	15 1018 00	15 1018 00
29 Treibgestell komplett mit	223 762	207 476
30 Haftreifen	7 153	7 153
31 Drehgestell komplett	223 778	207 499
32 Magnetattrappe	235 010	254 680
33 Kuppelstange, links	220 641	294 490
34 Kuppelstange, rechts	220 642	294 470
35 Sechskantansatzschraube	499 840	499 840
36 Bremsattrappe	259 670	254 840
37 Zylinderschraube	750 200	750 200
38 Laufgestell	223 783	254 860
39 Kontaktfeder	207 504	207 504
40 Laufrad	205 278	202 262
41 Laufrad	205 294	202 263
42 Isolierbuchse	759 580	202 264
43 Achse	760 360	760 360
44 Kupplungsschacht	671 860	671 860
45 Kupplung	7 203	7 203
46 Schleifer	207 505	207 505
47 Schleifer	207 508	207 508
48 Schraube	786 790	786 790