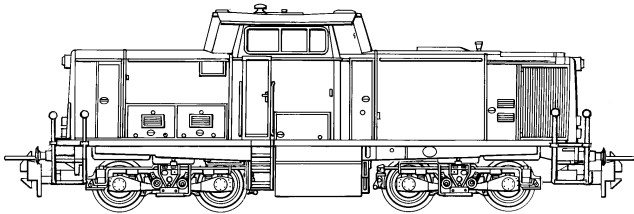


# TRIX



**EXPRESS**

*V 100*

## BR V 100

Im Jahre 1958 begann die Deutsche Bundesbahn (DB) mit der Indienststellung von dieselhydraulischen Mehrzwecklokomotiven der Baureihe V 100. Sie hat eine Leistung von 1 100 PS. Ab 1962 wurde eine verstärkte Ausführung mit 1 350 PS ausgeliefert. Die Lokomotiven sind 12,3 m lang und haben eine Höchstgeschwindigkeit von 100 km/h. Die erste Bauserie der V 100 (364 Lokomotiven) wird seit 1968 als Baureihe 211 geführt, die zweite Serie V 100.20 (371 Lokomotiven) als Baureihe 212. Zehn weitere Lokomotiven erhielten bei der DB eine Ausrüstung für Steilstreckeneinsatz; sie werden als BR 213 bezeichnet.

Mit der zunehmenden Elektrifizierung und dem Einsatz von Triebwagen auf Nebenstrecken hat die DB eine Reihe der Lokomotiven verkauft. Sie laufen heute u.a. in Österreich, Frankreich, Italien und in der Schweiz.

## BR V 100

In 1958 German Federal Railroad (DB) began using the diesel-hydraulic, multi purpose lokomotive class V 100. It has an output of 1 100 PS. A more powerful version with an output of 1 350 PS was delivered beginning in 1962. The locomotives are 12.3 meters (approx. 40 ft.) long and have a maximum speed of 100 km/h (approx. 62 m.p.h). The first series class V 100.10 (364 locomotives) has been designated as the class 211 since 1968, the second series class V 100.20 (371 locomotives) as class 212. The DB equipped an additional 10 locomotives for operation on steep grades; they are designated the class 213.

With increasing electrification and the use of railcars on branch lines, the DB sold a number of these locomotives. They are presently in service in Austria, France, Italy and Switzerland among other countries.

## BR V 100

C'est en 1958 que les premières locos Diesel-hydrauliques du type V 100 ont été livrées à la Deutsche Bundesbahn (DB). Cette loco développe une puissance de 1 100 CV. A partir de 1962, une variante plus puissante a été mise au point. Elle développe une puissance de 1 350 cv. Ces locos ont une longueur de 12,3 m et peuvent circuler à 100 km/h. La première série V 100.10 (364 locomotives) est gérée depuis 1968 sous l'appellation de série 211, tandis que la deuxième série V 100.20 (371 locomotives) est connue sous le nom de série 212. Dix locomotives de ce type ont en outre reçu un équipement spécial pour le service sur les lignes à très fortes rampes; elles ont été immatriculées série 213.

Avec l'électrification croissante et l'utilisation de rames automotrices sur des lignes secondaires, les Chemins de fer de la Deutsche Bundesbahn (DB) ont vendu une partie des locomotives. Elles circulent aujourd'hui notamment en Autriche, en France, en Italie et en Suisse.

## BR V 100

In het jaar 1958 begon de Deutsche Bundesbahn (DB) met de indienststelling van dieselhydraulische locomotieven voor gemengde dienst van de bouwserie V 100. Hij heeft een vermogen van 1 100 pk. Vanaf 1962 werd een krachtigere versie met 1350 pk afgeleverd. De locomotieven hebben een lengte van 12,3 m en een maximumsnelheid van 100 km/u. De eerste serie V 100.10 (364 locomotieven) heet sinds 1968 serie 211, de tweede serie V 100.20 (371 locomotieven) serie 212. Nog eens tien locomotieven werden door de DB omgebouwd voor het berijden van steile hellingen; ze worden aangeduid als B 213.

Met de voortschrijdende elektrificatie en de inzet van treinstellen op de zijlijnen heeft de DB een serie locomotieven verkocht. Die rijden heden ten dage in Oostenrijk, Frankrijk, Italië en Zwitserland.

## Funktion

### **Diese Lokomotive besitzt folgende Ausstattung und Eigenschaften:**

- Express-Lokomotiven können auf Anlagen mit 3-Leiter Express-Schienen mit Trix-Gleichstrom-Fahrpulten (12 V =) betrieben werden.
- Fahrtrichtungsabhängige Stirnbeleuchtung.

Die bei normalem Betrieb anfallenden Wartungsarbeiten sind nachfolgend beschrieben. Für Reparaturen oder Ersatzteile wenden Sie sich bitte an Ihren Trix-Fachhändler.

Jegliche Garantie-, Gewährleistungs- und Schadensersatzansprüche sind ausgeschlossen, wenn in TRIX-Produkte nicht von TRIX freigegebene Fremdteile eingebaut werden und / oder TRIX-Produkte umgebaut werden und die eingebauten Fremdteile bzw. der Umbau für sodann aufgetretene Mängel und / oder Schäden ursächlich war. Die Darlegungs- und Beweislast dafür, dass der Einbau von Fremdteilen oder der Umbau in bzw. von TRIX-Produkten für aufgetretene Mängel und / oder Schäden nicht ursächlich war, trägt die für den Ein- und / oder Umbau verantwortliche Person und / oder Firma bzw. der Kunde.

## Sicherheitshinweise

- Die Lok darf nur mit einem dafür bestimmten Betriebssystem eingesetzt werden.
- Die Lok darf nur aus einer Leistungsquelle gleichzeitig versorgt werden.
- Beachten Sie unbedingt die Sicherheitshinweise in der Gebrauchsanleitung zu Ihrem Betriebssystem.

## Function

### **This locomotive has the following equipment and features:**

- Express locomotives can be operated on layouts with 3-rail Express track with Trix direct current power packs (12 volts DC).
- Headlights change over with the direction of travel.

The necessary maintenance that will come due with normal operation is described below. Please see your authorized Trix dealer for repairs or spare parts.

No warranty or damage claims shall be accepted in those cases where parts neither manufactured nor approved by TRIX have been installed in TRIX products or where TRIX products have been converted in such a way that the non-TRIX parts or the conversion were causal to the defects and/or damage arising. The burden of presenting evidence and the burden of proof thereof, that the installation of non-TRIX parts or the conversion in or of TRIX products was not causal to the defects and/or damage arising, is borne by the person and/or company responsible for the installation and/or conversion, or by the customer.

## Safety Warnings

- This locomotive is to be used only with an operating system designed for it.
- This locomotive must never be supplied with power from more than one transformer.
- Pay close attention to the safety warnings in the instructions for your operating system.

## Fonction

### **Cette locomotive possède les propriétés et équipements suivants:**

- Les locomotives Express peuvent circuler sur des réseaux à 3 rails Express équipés de pupitres de commande courant continu Trix (12 V =).
- Feux de signalisation s'inversant selon le sens de marche.

Les travaux d'entretien dus à un usage normal sont décrits ci-dessous. Adressez-vous à votre revendeur Trix pour les réparations et les pièces de rechange.

Tout recours à une garantie commerciale ou contractuelle ou à une demande de dommages-intérêt est exclu si des pièces non autorisées par TRIX sont intégrées dans les produits TRIX et/ou si les produits TRIX sont transformés et que les pièces d'autres fabricants montées ou la transformation constituent la cause des défauts et/ou dommages apparus. C'est à la personne et/ou la société responsable du montage/de la transformation ou au client qu'incombe la charge de prouver que le montage des pièces d'autres fabricants sur des produits TRIX ou la transformation des produits TRIX n'est pas à l'origine des défauts et ou dommages apparus.

## Remarques importantes sur la sécurité

- La locomotive ne peut être mise en service qu'avec un système d'exploitation adéquat.
- La locomotive ne peut être alimentée en courant que par une seule source de courant.
- Veuillez impérativement respecter les remarques sur la sécurité décrites dans le mode d'emploi en ce qui concerne le système d'exploitation.

## Werking

### **De locomotief beschikt over de volgende eigenschappen en mogelijkheden:**

- Express locomotieven zijn geschikt voor het gebruik op modelbanen met 3-rail Express rails en Trix gelijkstroom-rijregelaars (12 V ⇒).
- Rijrichtingsafhankelijke frontverlichting.

De bij normaal gebruik noodzakelijke onderhoudspunten worden verderop beschreven. Voor reparaties en onderdelen kunt zich tot Uw Trix handelaar wenden.

Elke aanspraak op garantie en schadevergoeding is uitgesloten, wanneer in TRIX-producten niet door TRIX vrijgegeven vreemde onderdelen ingebouwd en/of TRIX-producten omgebouwd worden en de ingebouwde vreemde onderdelen resp. de ombouw oorzaak van nadien opgetreden defecten en/of schade was. De aantoonplicht en de bewijslijst daaromtrent, dat de inbouw van vreemde onderdelen in TRIX-producten of de ombouw van TRIX-producten niet de oorzaak van opgetreden defecten en/of schade is geweest, berust bij de voor de inbouw en/of ombouw verantwoordelijke persoon en/of firma danwel bij de klant.

## Veiligheidsvoorschriften

- De loc mag alleen met een daarvoor bestemd bedrijfssysteem gebruikt worden.
- De loc mag niet vanuit meer dan één stroomvoorziening gelijktijdig gevoed worden.
- Lees ook aandachtig de veiligheidsvoorschriften in de gebruiksaanwijzing van uw bedrijfssysteem.

## Función

### **Esta locomotora tiene las características y equipamientos siguientes:**

- Las locomotoras Express pueden circular en vías de tres carriles Express funcionando con los transformadores Trix de corriente (12 V =).
- Faros frontales según el sentido de la marcha.

A continuación están relacionados los trabajos de mantenimiento necesarios para un funcionamiento normal. En caso de precisar una reparación o piezas de recambio, rogamos ponerse en contacto con su distribuidor Trix.

TRIX non fornisce alcuna garanzia, assicurazione e risarcimento danni in caso di montaggio sui prodotti TRIX di componenti non espressamente approvati dalla ditta. TRIX altresì non risponde in caso di modifiche al prodotto, qualora i difetti e i danni riscontrati sullo stesso siano stati causati da modifiche non autorizzate o dal montaggio di componente esterni da lei non approvati. L'onere della prova che i componenti montati e le modifiche apportate non sono state la causa del danno o del difetto, resta a carico del cliente o della persona / ditta che ha effettuato il montaggio di componenti estranei o che ha apportato modifiche non autorizzate.

## Aviso de seguridad

- La locomotora solamente debe funcionar en un sistema de corriente propio.
- La locomotora no deberá recibir corriente eléctrica mas que de un solo punto de abasto.
- Observe bajo todos los conceptos, las medidas de seguridad indicadas en las instrucciones de su sistema de funcionamiento.



## Funzionamento

### **Questa locomotiva possiede i seguenti equipaggiamenti e caratteristiche:**

- Le locomotive Express possono venire impiegate su impianti con binari Express a 3 conduttori, con quadri di comando Trix per corrente continua (12 V =).
- Illuminazione di testa dipendente dal senso di marcia.

Qui di seguito vengono descritte le operazioni di manutenzione che si verificano nel normale esercizio. Per riparazioni oppure parti di ricambio Vi preghiamo di rivolgerVi al Vostro rivenditore specializzato Trix.

Se excluye todo derecho de garantía, prestación de garantía e indemnización sobre aquellos productos TRIX en los que se hubieran montado piezas ajenas no autorizadas por TRIX y/o sobre aquellos productos TRIX que hayan sido modificados cuando la piezas ajenas montadas o la modificación sean las causas de los desperfectos y/o daños posteriormente surgidos. La persona y/o empresa o el cliente responsable del montaje o modificación será el responsable de probar y alegar que el montaje de piezas ajenas o la modificación en/de productos TRIX no son las causas de los desperfectos y/o daños surgidos.

## Avvertenze per la sicurezza

- Tale locomotiva deve essere impiegata soltanto con un sistema di funzionamento adeguato per questa.
- La locomotiva non deve venire alimentata nello stesso tempo con più di una sorgente di potenza.
- Vogliate prestare assolutamente attenzione alle avvertenze di sicurezza nelle istruzioni di impiego per il Vostro sistema di funzionamento.

## Funktion

### Detta lok har följande utrustning och egenskaper:

- På anläggningar med 3-ledare Express-spår kan Express-lok köras med Trix-likströmskorpulter (12 V =).
- Körriktningsberoende strålkastare.

Vid normal användning förekommande underhållsarbeten beskrivs i följande. Kontakta din Trix-handlare för reparationer eller reservdelar.

Varje form av anspråk på garanti och skadestånd är utesluten om delar används i TRIX-produkter som inte har godkänts av TRIX och/eller om TRIX-produkter har modifierats och de inbyggda främmande delarna resp. modifieringen var upphov till de därefter uppträdande felen och/eller skadorna. Bevisbördan för att inbyggnaden av främmande delar i eller ombyggnaden av TRIX-produkter inte är upphovet till de uppträdande felen och/eller skadorna, bär den person och/eller företag resp. kund som är ansvarig för in- och/eller ombyggnaden.

## Säkerhetsanvisningar

- Loket får endast köras med ett därtill avsett driftsystem.
- Loket får inte samtidigt försörjas av mer än en kraftkälla.
- Beakta alltid säkerhetsanvisningarna i bruksanvisningen som hör till respektive driftsystemet.

## Funktion

### Disse lokomotiver har følgende udstyr og egenskaber:

- Express lokomotiver kan drives på anlæg med 3-leder Express-skiner med Trix-jævnstrømkørepulte (12 volt =).
- Køreretningsafhængig frontbelysning.

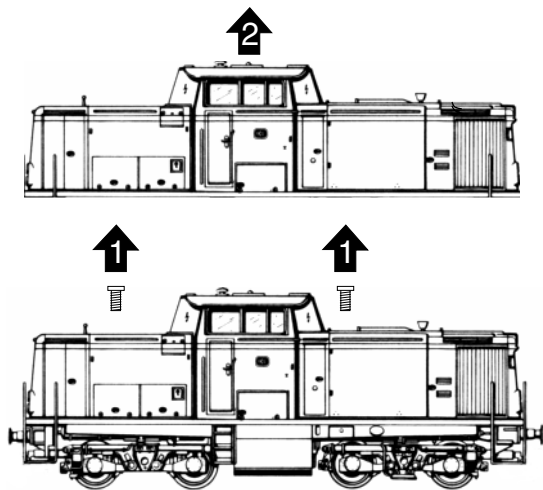
De ved normal drift forekommende vedligeholdelsesarbejder er efterfølgende beskrevet. Angående reparationer eller reservedele bedes De henvende Dem til Deres Trix-forhandler.

Ethvert garanti-, mangelsansvars- og skadeserstatningskrav er udelukket, hvis der indbygges fremmeddele i TRIXprodukter, der ikke er frigivet dertil af TRIX og/eller hvis TRIXprodukter bygges om og de indbyggede fremmeddele hhv. ombygningen var årsag til sådanne opståede mangler og/eller skader. Det påhviler kunden hhv. den person og/eller det firma, der er ansvarlig for ind- og/eller ombygningen, at påvise hhv. bevise, at indbygningen af fremmeddele i, eller ombygningen af TRIXprodukter ikke var årsag til opståede mangler og/eller skader.

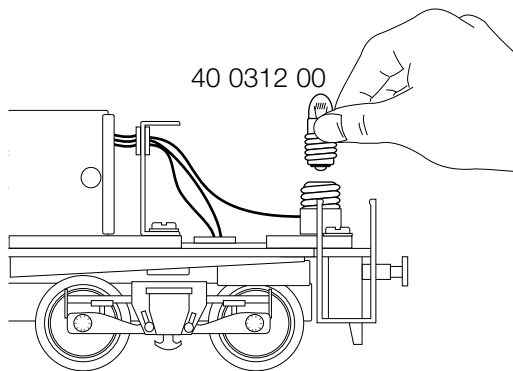
## Vink om sikkerhed

- Lokomotivet må kun bruges med et driftssystem, der er beregnet dertil.
- Lokomotivet må ikke forsynes fra mere end én strømkilde ad gangen.
- Vær under alle omstændigheder opmærksom på de vink om sikkerhed, som findes i brugsanvisningen for Deres driftssystem.

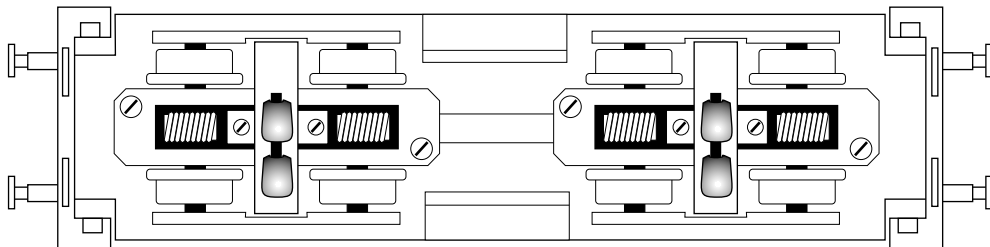
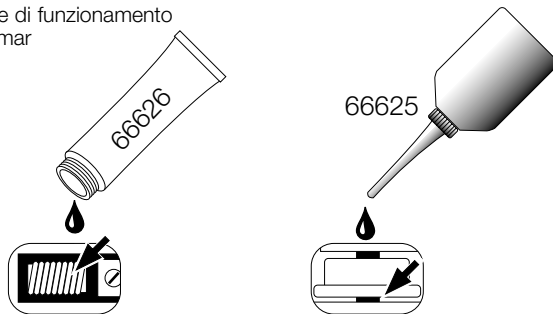
Gehäuse abnehmen  
Removing the body  
Enlever le boîtier  
Kap afnemen  
Retirar la carcasa  
Smontare il mantello  
Kâpan tas av  
Overdel tages af

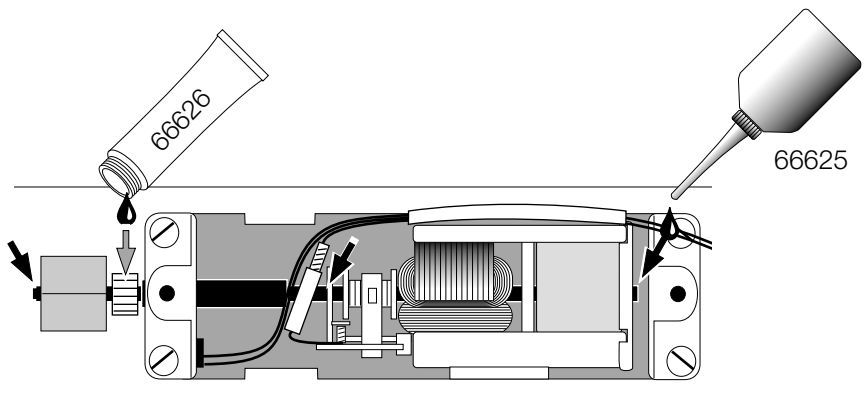


Glühlampen auswechseln  
Changing light bulbs  
Changer les ampoules  
Gloeilamp vervangen  
Sustituir la bombilla  
Cambiare la lampadina  
Glödlampor byts  
Elpærer skiftes

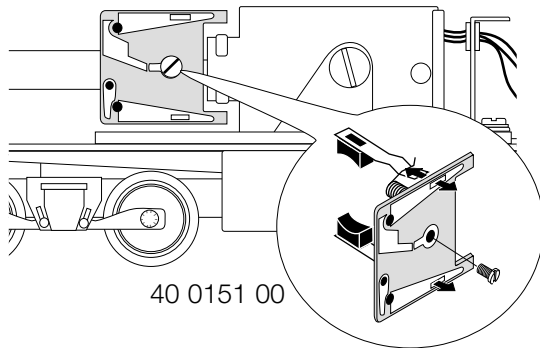


Schmierung nach etwa 40 Betriebsstunden  
Lubrication after approximately 40 hours of operation  
Graissage après environ 40 heures de marche  
Smearing na ca. 40 bedrijfsuren  
Engrase a las 40 horas de funcionamiento  
Lubrificazione dopo circa 40 ore di funzionamento  
Smörjning efter ca. 40 driftstimmar  
Smøring efter ca. 40 driftstimer



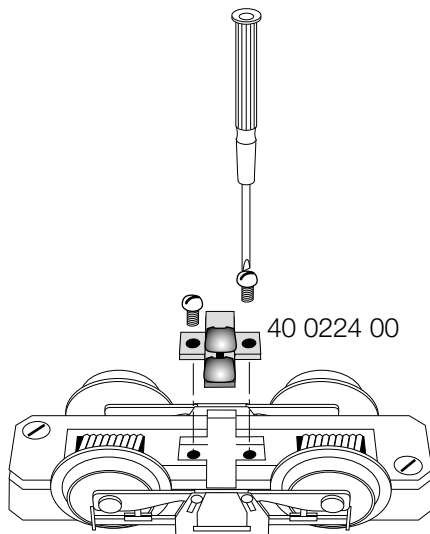


Motor-Bürsten auswechseln  
Changing motor brushes  
Changer les balais du moteur  
Koolborstels vervangen  
Cambio de las escobillas  
Sostituzione delle spazzole del motore  
Motorborstar byts  
Motorkul udskiftes

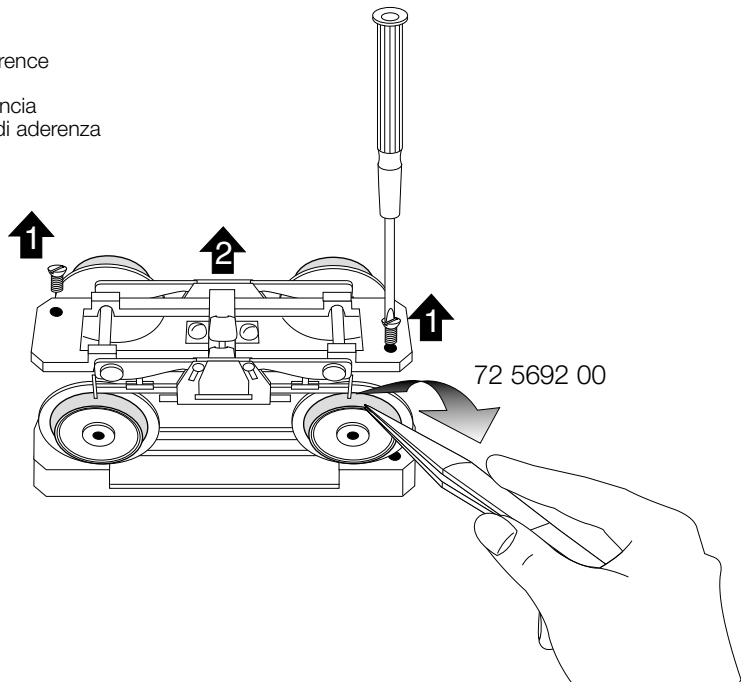




Schleifer auswechseln  
Changing the pickup shoe  
Changer le frotteur  
Vervangen van het sleepcontact  
Cambio del patín toma-corriente  
Sostituzione del pattino  
Byt släpsko  
Udskiftning af slæbesko



Haftreifen auswechseln  
Changing traction tires  
Changer les bandages d'adhérence  
Antislipbanden vervangen  
Cambio de los aros de adherencia  
Sostituzione delle cerchiature di aderenza  
Slirskydd byts  
Friktionsringe udskiftes



Trix Triebfahrzeuge dürfen auf Digitalanlagen nicht ohne eingebauten Lokdecoder betrieben werden (Beschädigung des Motors möglich!).

Trix motor vehicles must not be operated on digital systems without an in-built engine decoder (Motor can be damaged!).

Ne pas faire marcher les véhicules motorisés Trix sur des dispositifs numériques sans avoir installé auparavant un décodeur de locomotive (le moteur peut être endommagé!).

Trix locomotieven mogen niet op digitale installaties zonder ingebouwde lokdecoders worden gebruikt (De motor kan beschadigt worden!).

Las locomotoras y automotores Trix que no tengan montado el decoder no deben circular en instalaciones Digital (¡puede dañar el motor!).

I mezzi di trazione Trix non devono essere impiegati sugli impianti Digital senza un Decoder da locomotive incorporato (può verificarsi un danneggiamento del motore!).

Trækkende enheder fra Trix må IKKE sættes i drift på digitalanlæg uden indbygget lokomotiv-decoder (Beskadigelse af motor er mulig!).

Trix motorvagnar får på Digitalanläggningar ej köras utan inbyggd lokdekoder (Motorn kan skadas!).

TRIX Modelleisenbahn GmbH & Co. KG  
Postfach 4924  
D-90027 Nürnberg  
[www.trix.de](http://www.trix.de)

312 248 04 02 na  
Printed in Germany  
Imprimé en Allemagne  
Änderungen vorbehalten