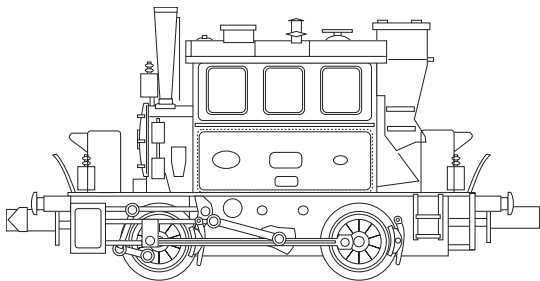


TRIX

Modell der
PtL 2/2 / BR98.3



MINITRIX

12256

Gattung PtL 2/2

Für die Lokalbahnstrecken in Bayern beschaffte die Königlich Bayerische Staatsbahn (K.Bay.Sts.B.) ab 1908 kleine, zweiachsige Tenderlokomotiven der Gattung PtL 2/2, nachdem bereits 1905 und 1906 von Maffei und Krauss die ersten Probeloks geliefert worden waren. Die Maschinen waren für den Einmannbetrieb mit halb-selbststätiger Schüttfeuerung ausgerüstet.

1908 und 1909 lieferte Krauss 29 Stück der sieben Meter langen Lokomotiven der Serienausführung mit Blindwelle. Bei einem Gewicht von 22,7 t leisteten sie 210 PS und waren 50 Stundenkilometer schnell.

Die Deutsche Reichsbahn (DRG) reihte sie als BR 98.3 in den Fahrzeugbestand ein; die letzten Loks kamen noch zur Deutschen Bundesbahn (DB), wo sie Anfang der sechziger Jahre ausgemustert wurden.

Type PtL 2/2

In 1908, the Royal Bavarian State Railway (K.Bay.Sts. B) started purchasing small, two-axle tank locomotives, type PtL 2/2, for the branch lines in Bavaria, after the first test units had been delivered in 1905 and 1906 by Maffei and Krauss. These locomotives were equipped with semi-independent, self-feeding fire-boxes for one-man operation.

In 1908 and 1909 Krauss delivered 29 of these seven meter (23 feet) long locomotives in a mass production model with jack-shafts. With a weight of approximately 25 tons, it produced 210 horsepower and had a maximum speed of 50 km/h (31.25 m.p.h).

The German State Railroad (DRG) classified it as the 98 . The last of these locomotives were also acquired by the German Federal Railroad (DB), where they were retired from service at the start of the 1960's.

Achsanordnung	B h2
Länge ü. Puffer	7 004 mm
Höchstgeschwindigkeit	50 km/h
Dienstmasse	22,7 t
Nennleistung	210 PS
Baujahr ab	1908

Wheel arrangement	B
Length over the buffers	7,004 mm
Maximum speed	50 km/h / 31 mph
Service weight	22,7 metric tons
Nominal power	210 horsepower
Built starting in	1908

Modèle PtL 2/2

A partir de 1908, les chemins de fer royaux bavarois (K.Bay.Sts.B.) ont doté les régionaux de Bavière de locomotives à tender à deux axes du modèle PtL 2/2, après que Maffei et Krauss avaient fourni les premières locomotives d'essai. Les machines avaient été conçues pour être exploitées par un seul homme et étaient équipées d'un foyer d'alimentation semi-automatique.

De 1908 à 1909, Krauss a livré 29 exemplaires de cette locomotive qui, en série, mesurait sept mètres de long et était équipée d'un arbre de second renvoi. Avec un poids de 22,7 Mp, la locomotive fournissait 210 PS et atteignait une vitesse de pointe de 50 kilomètres par heure.

Les chemins de fer du Reich (DR) ont classé ce type de locomotive dans le parc des locomotives sous la désignation BR 98 ; les toutes dernières locomotives de ce type ont encore été exploitées sur les chemins de fer fédéraux (DRG). Elles ont été réformées au début des années soixante.

Disposition d'essieux	B h2
Longueur hors tampons	7 004 mm
Vitesse maximale	50 km/h
Poids en ordre de marche	22,7 t
Puissance nominale	210 CV
Construction à partir de	1908

Soort PtL 2/2

Voor de lokaallijnen in Beieren schafte de Königlich Bayerische Staatsbahn (K.Bay.Sts.B.) vanaf 1908 kleine, tweeassige tenderlokomotieven van de soort PtL 2/2 aan. In 1905 en 1906 waren door Maffei en Krauss reeds de eerste proefloks geleverd.

De machines waren voor eenmansbediening met half-automatische stookinrichting uitgerust. In 1908 en 1909 leverde Krauss 29 exemplaren van de zeven meter lange lokomotief in de serieuitvoering met blinde as. Mij een gewicht van 22,7 Mp leverden de machines 210 pk en konden 50 km/h halen.

De Deutsche Reichsbahn (DR) nam ze als BR 98 op in het voertuigenbestand. De laatste loks haalden de Deutsche Bundesbahn (DRG) nog, waar ze in het begin van de jaren zestig buiten dienst gesteld werden.

Asindeling	B h2
Lengte over buffers	7 004 mm
Maximumsnelheid	50 km/h
Dienstmassa	22,7 t
Nominaal vermogen	210 pk
Bouwjaar vanaf	1908

Funktionen

- Dieses Trix-Modell ist entsprechend den gesetzlichen Vorschriften voll funk- und fernsehentstört.
- Zum Schutz des Modells ist eine elektronische Übersichtsicherung eingebaut.
- Eingebaute Elektronik zum wahlweisen Betrieb mit konventionellem Gleichstrom-Fahrgerät, Trix Selectrix oder Digitalsystemen nach NMRA-Norm (DCC).
- Die Betriebsart wird automatisch erkannt.
- Analog 14 Volt =, digital 22 Volt.

Sicherheitshinweise

- Nicht für Fahrgeräte mit Impulsbreitensteuerung.
- Nicht für Dauerzugbeleuchtung auf Analog-Anlagen.
- Nicht für Trix ems.
- Die Lok darf nicht mit mehr als einer Leistungsquelle gleichzeitig verbunden werden.
- Die Lok darf nur mit einem dafür bestimmten Betriebssystem eingesetzt werden.
- Beachten Sie unbedingt die Sicherheitshinweise in der Gebrauchsanleitung zu Ihrem Betriebssystem.

Hinweise zum Digitalbetrieb:

- Die genaue Vorgehensweise zum Einstellen der diversen Parameter entnehmen Sie bitte der Bedienungsanleitung Ihrer Mehrzug-Zentrale (z.B. Mobile Station).
- Die ab Werk eingestellten Werte sind so gewählt, dass ein problemloser Betrieb gewährleistet ist.
- Ab Werk ist bei dieser Lok für Digitalbetrieb die Adresse „03“ (Selectrix) / „03“ (DCC) programmiert.
- Ein Betrieb mit gegenpoliger Gleichspannung in Bremsabschritten bei DCC-Betrieb ist mit der werksseitigen Einstellung nicht möglich. Ist diese Eigenschaft gewünscht, so muss auf den konventionellen Gleichstrom-Betrieb verzichtet werden (CV 29 / Bit 2=0).
- Fehlfunktionen, die durch Änderung der werksseitigen Einstellungen der Lokelektronik verursacht werden, sind vom Bediener selbst verursacht und damit kein Reklamationsgrund bezüglich der Garantie- oder Gewährleistungsansprüche.
- Die Programmierung der Selectrix-Funktionen erfolgt wie in der Anleitung zum Decoder 66838 beschrieben.

Jegliche Garantie-, Gewährleistungs- und Schadenersatzansprüche sind ausgeschlossen, wenn in Trix-Produkte nicht von Trix freigegebene Fremtteile eingebaut werden und/oder Trix-Produkte umgebaut werden und die eingebauten Fremtteile bzw. der Umbau für sodann auftretende Mängel und/oder Schäden ursächlich war. Die Darlegungs- und Beweislast dafür, dass der Einbau von Fremtteilen oder der Umbau in bzw. von Trix-Produkten für aufgetretene Mängel und/oder Schäden nicht ursächlich war, trägt die für den Ein- und/oder Umbau verantwortliche Person und/oder Firma bzw. der Kunde.

Hinweis: Änderungen der mit * gekennzeichneten Einstellungen in der Betriebsart Selectrix führen automatisch auch zu Änderungen in der Betriebsart DCC und umgekehrt!

CV		Bedeutung	Wert DCC	ab Werk DCC/Sx	Wert Selectrix	
1	*	Adresse	1 - 127	3 / 3	1 - 99	
3		Anfahrverzögerung	0 - 127	3	1 - 7	
4		Bremsverzögerung	0 - 127	3	1 - 7	
5	*	Maximalgeschwindigkeit	1 - 7	5	1 - 7	
17		Erweiterte Adresse (oberer Teil)	CV 29, bit 5=1	255 / -	nicht notwendig	
18		Erweiterte Adresse (unterer Teil)	CV 29, bit 5=1	255 / -	nicht notwendig	
29		bit 0: Umpolung Fahrtrichtung bit 1: Anzahl Fahrstufen 14/28 bit 2: DCC Betrieb mit Bremsstrecke DCC-, Selectrix- und Gleichstrombetrieb bit 5: Adressumfang 7 bit / 14 bit	Wert 0 / 1 0 / 2 0 / 4 0 / 32	*** 0, 1, 2, 3, 4, 5, 6, 7, 32, 34, 35, 36, 37, 38, 39	6 / -	nicht notwendig
49	*	Impulsbreite zur Motorsteuerung	0 - 3	1	1 - 4	
50	*	Regelvariante	0 - 3	2	1 - 4	
51	*	bit 0: Motorumpolung bit 1: Umpolung Licht bit 2: Umpolung Gleis	0 / 1 0 / 2 0 / 4	*** 0 - 7	4 / -	nicht notwendig

*** Die Werte der gewünschten Einstellungen sind zu addieren!

Functions

- This Trix model complies with the regulations concerning suppression of interference with radio and television reception.
- An electronic overload protection is built in protect the model.
- Built-in electronic circuit for operation with an conventional DC power pack, Trix Selectrix or NMRA DCC digital.
- The mode of operation is automatically recognized.
- Analog 14 volts DC, digital 22 volts AC.

Safety Information

- Not suitable for locomotive controllers with pulse width control.
- Not suitable for continuous train lighting on analog layouts.
- Not suitable for Trix ems.
- The locomotive must not be connected to more than one power source at a time.
- This Locomotive ist to be used only with an operating system designed for it.
- Pay close attention to the safety warnings in the instructions for your operating system.

Notes on digital operation:

- The operating instructions for your central unit (example: Mobile Station) will give you exact procedures for setting the different parameters.
- The values set at the factory have been selected to insure trouble-free operation.
- This locomotive comes from the factory programmed for the digital address „03“ (Selectrix) / „03“ (DCC).
- This locomotive with the settings made at the factory cannot be operated with opposed polarity DC power in braking track blocks. If this feature is desired, then you must do without conventional DC operation (CV 29 / bit 2=0).
- Malfunctions resulting from changes to the factory settings of the locomotive electronics are caused by the operator and do not give grounds for complaint under our guarantee or warranty obligations.
- The programming for the Selectrix function is done in the same manner as described in the instructions for the 66838 decoder.

No warranty or damage claims shall be accepted in those cases where parts neither manufactured nor approved by Trix have been installed in Trix products or where Trix products have been converted in such a way that the non-Trix parts or the conversion were causal to the defects and/or damage arising. The burden of presenting evidence and the burden of proof thereof, that the installation of non-Trix parts or the conversion in or of Trix products was not causal to the defects and/or damage arising, is borne by the person and/or company responsible for the installation and/or conversion, or by the customer.

Important: Changes in the settings market with (*) for the Selectrix mode of operation automatically lead to changes in the DCC mode of operation and versa!

CV		Discription	DCC Value	Factory Setting DCC/Sx	Selectrix Value	
1	*	address	1 - 127	3 / 3	1 - 99	
3		acceleration delay	0 - 127	3	1 - 7	
4		braking delay	0 - 127	3	1 - 7	
5	*	maximum speed	1 - 7	5	1 - 7	
17		extendet address (upper part)	CV 29, bit 5=1	255 / -	not necessary	
18		extendet address (lower part)	CV 29, bit 5=1	255 / -	not necessary	
29		bit 0: Travel direction polarity reversal bit 1: number of speed levels 14/28 bit 2: DCC Operation with braking Block DCC-, Selectrix and DC power operation bit 5: address size 7 bit / 14 bit	Value 0 / 1 0 / 2 0 / 4 0 / 32	*** 0, 1, 2, 3, 4, 5, 6, 7, 32, 34, 35, 36, 37, 38, 39	6 / -	not necessary
49	*	pulse width for motor control	0 - 3	1	1 - 4	
50	*	ule variant	0 - 3	2	1 - 4	
51	*	bit 0: motor polarity reversal bit 1: lighting polarity reversal bit 2: track polarity reversal	0 / 1 0 / 2 0 / 4	*** 0 - 7	4 / -	not necessary

*** The values for the desired settings must be added.

Fonctionnement

- Ce modèle Trix est protégé contre l'émission de parasites radio et de télévision conformément aux prescriptions légales.
- Une sécurité électronique protège le modèle contre toute surcharge éventuelle.
- Electronique intégrée pour exploitation au choix avec transformateur-régulateur conventionnel délivrant du courant continu, avec Selectrix ou avec des systèmes de conduite digitale conformes aux normes NMRA.
- Le mode d'exploitation est automatiquement détecté.
- Analogique 14 volts =, digital 22 volts ~.

Remarque sur la sécurité

- Pas pour appareils de commande avec pilotage par impulsion de largeur variable.
- Pas pour éclairage de train permanent sur réseaux analogiques.
- Pas pour Trix ems.
- La locomotive ne peut être alimentée que par une seule source de courant à la fois.
- La locomotive ne peut être mise en service qu'avec un système d'exploitation adéquat.
- Veuillez impérativement respecter les remarques sur la sécurité décrites dans le mode d'emploi en ce qui concerne le système d'exploitation.

Remarques relatives au fonctionnement en mode digital:

- En ce qui concerne la procédure de réglage des divers paramètres, veuillez vous référer au mode d'emploi de votre centrale de commande multitrain (par ex. Mobile Station).
- Les valeurs encodées en usine ont été sélectionnées pour garantir une exploitation exempte de problèmes.
- En usine, c'est l'adresse „03“ (Selectrix) / „03“ (DCC) qui est programmée pour une exploitation digitale de cette
- En cas d'exploitation numérique DCC, une alimentation des sections de freinage avec du courant continu de polarité contraire n'est pas possible à cause des réglages faits en usine. Si cette option est désirée, il faut alors renoncer à une exploitation conventionnelle et modifier les réglages (CV 29 / bit 2=0).
- Les défaillances au niveau du fonctionnement, découlant de la modification des réglages faits en usine sur le système électronique de la locomotive, sont déclenchées par l'opérateur et ne constituent par conséquent aucune raison de réclamation; elles ne donnent de ce fait aucun droit de recours en garantie contractuelle ou commerciale.
- La programmation des fonctions de décodeur Selectrix se fait comme décrit dans le mode d'emploi du décodeur 66838.

Tout recours à une garantie commerciale ou contractuelle ou à une demande de dommages-intérêt est exclu si des pièces non autorisées par Trix sont intégrées dans les produits Trix et/ou si les produits Trix sont transformés et que les pièces d'autres fabricants montées ou la transformation constituent la cause des défauts et/ou dommages apparus. C'est à la personne et/ou la société responsable du montage/de la transformation ou au client qu'incombe la charge de prouver que le montage des pièces d'autres fabricants sur des produits Trix ou la transformation des produits Trix n'est pas à l'origine des défauts et ou dommages apparus.

Remarque: Toute modification des réglages repérés par un astérisque (*) en mode d'exploitation Selectrix entraînera automatiquement une modification dans le mode d'exploitation DCC et vice-versa.

CV	Signification	Valieur	DCC Valieur	Parm. Usi- ne DCC/Sx	Selectrix Valieur	
1	*	Adresse	1 - 127	3 / 3	1 - 99	
3		Temporisation d'accélération	0 - 127	3	1 - 7	
4		Temporisation de freinage	0 - 127	3	1 - 7	
5	*	Vitesse maximale	1 - 7	5	1 - 7	
17		Adresse étendue (partie supérieure)	CV 29, bit 5=1	255 / -	not nécessaire	
18		Adresse étendue (partie inférieure)	CV 29, bit 5=1	255 / -	not nécessaire	
29		bit 0: inversion de polarité, sens de marche bit 1: Nombre de crans de marche 14/28 bit 2: Exploitation DCC avec zone de freinage. DCC-, Selectrix et courant continu bit 5: taille d'adresse 7 bits / 14 bits	Valeur 0 / 1 0 / 2 0 / 4 0 / 32	*** 0, 1, 2, 3, 4, 5, 6, 7, 32, 34, 35, 36, 37, 38, 39	6 / -	not nécessaire
49	*	Largeur d'impulsion de commande moteur		0 - 3	1	1 - 4
50	*	Variante de réglage		0 - 3	2	1 - 4
51	*	bit 0: inversion de polarité du moteur bit 1: phares seulement bit 2: inversion de polarité	0 / 1 0 / 2 0 / 4	*** 0 - 7	4 / -	not nécessaire

*** Les valeurs des réglages désirés sont à additionner.

Funcities

- Dit Trix-model is, volgens de geldende voorschriften, geheel radio- en televisie-onststoort.
- Voor de beveiliging van het model is een elektronische overbelastingsbeveiliging ingebouwd.
- Ingebouwde elektronica die het mogelijk maakt om naar keuze met, een conventionele gelijkstroomrijregelaar, Trix Selectrix of digitaalstelsysteem volgens NMRA-norm te rijden.
- Het systeem (bedrijfsmodus) wordt automatisch herkend.
- Analog 14 Volt =, digital 22 Volt ~.

Veiligheidsvoorschriften

- Niet geschikt voor het gebruik met rijregelaars met impuls-breedte-sturing.
- Niet geschikt voor het gebruik op analoge banen met continue-treinverlichting.
- Niet geschikt voor het Trix-ems systeem.
- De loc mag niet met meer dan één stroombron gelijktijdig verbonden worden.
- De loc mag alleen met een daarvoor bestemd bedrijfssysteem gebruikt worden.
- Lees ook aandachtig de veiligheidsvoorschriften in de gebruiksaanwijzing van uw bedrijfssysteem.

Aanwijzingen voor digitale besturing:

- Het op de juiste wijze instellen van de diverse parameters staat beschreven in de handleiding van uw digitale Centrale (bijv. Mobile Station).
- De vanaf de fabriek ingestelde waarden zijn zo gekozen dat een probleemloos bedrijf gewaarborgd is.
- Vanaf de fabriek is deze loc geprogrammeerd op het digitale adres „03“ (Selectrix) /“03“ (DCC).
- Het bedrijf met omgepoolde gelijkspanning in afremtrajecten bij het DCC-bedrijf is, met de fabrieksinstelling, niet mogelijk. Indien deze eigenschap gewenst wordt dan moet afgezien worden van het conventionele gelijdstroombedrijf (CV 29 / bit 2=0).
- Funktionsreringen die door wijziging van de fabrieksmatige instellingen van loc-elektronica veroorzaakt worden, zijn aan de gebruiker zelf te wijten en derhalve geen gereede grond voor reclamering op basis van de garantie- en aansprakelijkheidsaanspraken.
- Het programmeren van de Selectrix-functies gebeurt zoals in de gebruiksaanwijzing van de decoder 66838 beschreven is.

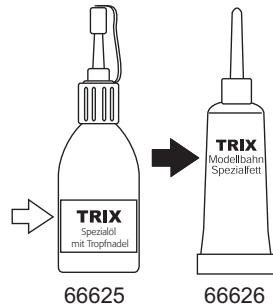
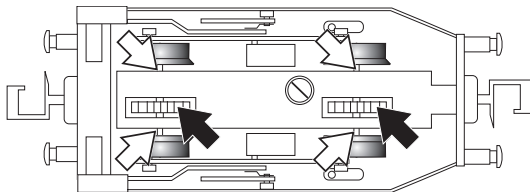
Elke aanspraak op garantie en schadevergoeding is uitgesloten, wanneer in Trix-producten niet door Trix vrijgegeven vreemde onderdelen ingebouwd en/of Trix-producten omgebouwd worden en de ingebouwde vreemde onderdelen resp. de ombouw oorzaak van nadien opgetreden defecten en/of schade was. De aantoonplicht en de bewijslijst daaromtrent, dat de inbouw van vreemde onderdelen in Trix-producten niet de oorzaak van opgetreden defecten en/of schade is geweest, berust bij de voor de inbouw en/of ombouw verantwoordelijke persoon en/of firma danwel bij de klant.

Opmerking: wijzigingen van de met een (*) gemerkte instellingen in de bedrijfmodus Selectrix leiden automatisch ook tot wijzigingen in de bedrijfsmodus DCC en omgekeerd.

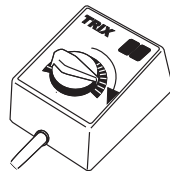
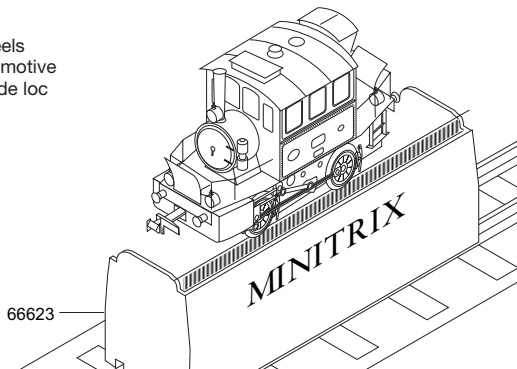
CV	Betekenis		Waarde DCC	Af fabriek DCC/Sx	Waarde Selectrix	
1	*	adres	1 - 127	3 / 3	1 - 99	
3		optrekvertraging	0 - 127	3	1 - 7	
4		afremvertraging	0 - 127	3	1 - 7	
5	*	maximumsnelheid	1 - 7	5	1 - 7	
17		uitgebreid adres (bovenste gedeelte)	CV 29, bit 5=1	255 / -	niet nodig	
18		uitgebreid adres (onderste gedeelte)	CV 29, bit 5=1	255 / -	niet nodig	
29		bit 0: ompoling rijrichting bit 1: aantal rijstappen 14/28 bit 2: DCC-bedrijf met afremtraject. DCC-, Selectrix- en gelijkstroombedrijf bit 5: adresbereik 7 bit / 14 bit	Waarde 0 / 1 0 / 2 0 / 4 0 / 32	*** 0, 1, 2, 3, 4, 5, 6, 7, 32, 34, 35, 36, 37, 38, 39	6 / -	niet nodig
49	*	impulsbreedte voor de motorsturing	0 - 3	1	1 - 4	
50	*	relingsvariant	0 - 3	2	1 - 4	
51	*	bit 0: motorompoling bit 1: allen verlichting bit 2: ompoling rails	0 / 1 0 / 2 4 / 0	*** 0 - 7	4 / -	niet nodig

*** De waarden van de gewenste instellingen moeten bij elkaar opgeteld worden.

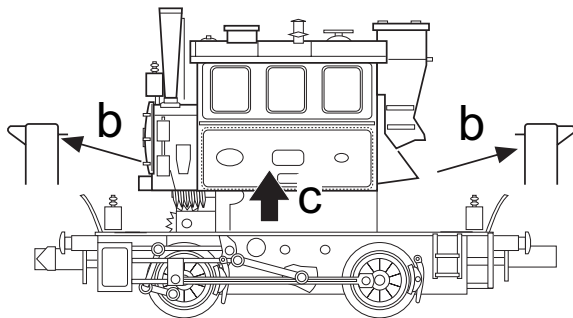
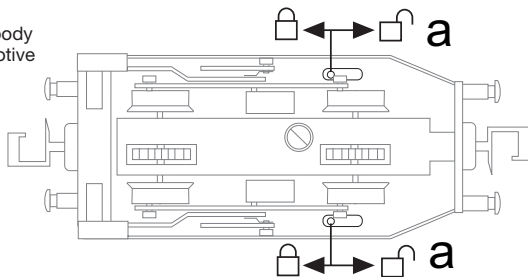
Schmierung nach etwa 50 Betriebsstunden
Lubricate after about 50 hours of operation
Graissage environ toutes les 50 heures de fonction-
nement
Smeren na ongeveer 50 bedrijfsuren



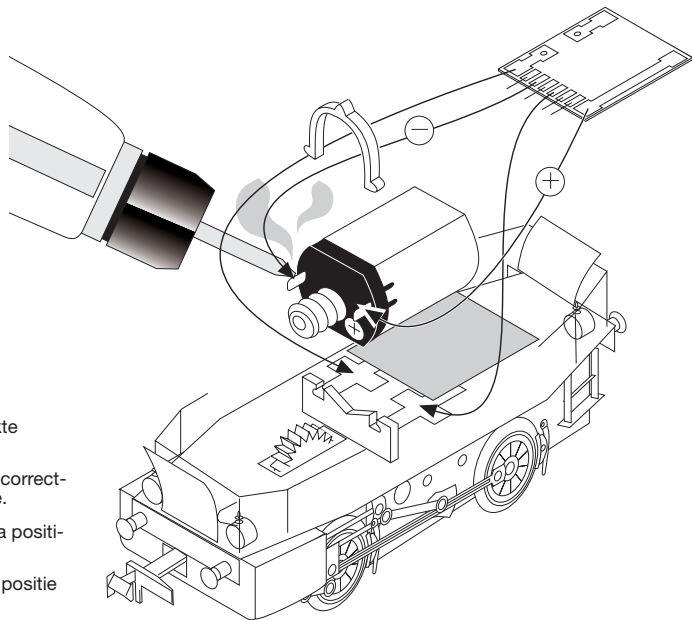
Reinigung der Lokräder
Cleaning the locomotive wheels
Nettoyage des roues de locomotive
Reiniging van de wielen van de loc



Lokgehäuse abnehmen
Removing the locomotive body
Enlever la caisse de locomotive
Loc-kap verwijderen



Motor ausbauen
Removing the motor
Enlever le moteur
Motor uitbouwen

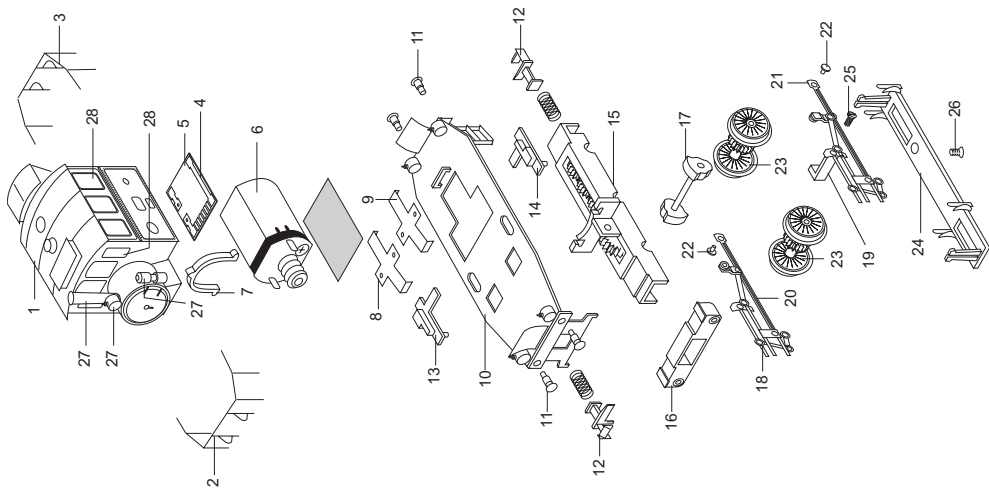


Beim Zusammenbau auf die korrekte
Kabelführung achten

Be careful that the wiring is routed correct-
ly when assembling the locomotive.

Lors de l'assemblage, attention à la posi-
tion correcte des câbles

Bij het in elkaar zetten op de juiste positie
van de bedrading letten



1	Gehäuse	102 275
2	Geländer vorn	12 4397 00
3	Geländer hinten	12 4398 00
4	Leiterplatte	310 254
5	Decoder	66 838
6	Motor mit Schnecke	31 2606 04
7	Motorhalteklammer	22 2460 00
8	Radschleifer rechts	31 2015 66
9	Radschleifer links	31 2015 65
10	Umlaufblech	102 276
11	Puffer	14 0395 28
12	Kupplung	40 0626 00
13	Gehäuseklammer rechts	12 4826 00
14	Gehäuseklammer links	12 4825 00
15	Rahmen montiert	102 153
16	Zylinder	12 4385 00
17	Blindwelle	31 2606 12
18	Steuerung rechts	102 152
19	Steuerung links	102 151
20	Kuppelstange rechts	310 248
21	Kuppelstange links	310 246
22	Kopfstift für Kuppelstange	14 0726 28
23	Radsatz	31 2606 09
24	Achshalter	12 4816 00
25	Schraube	19 8046 28
26	Schraube	19 8324 28
27	Sortiment 1	102 277
28	Sortiment 2	31 2606 98

Im Falle von Reparaturen oder Reklamationen wenden Sie sich bitte an unsere folgende Service-Adresse:

Firma
 Trix Modelleisenbahn GmbH & Co. KG
 Service Minitrix
 Trautskirchnerstr. 6
 90431 Nürnberg

Trix Modelleisenbahn GmbH & CO. KG
 Postfach 4924
 D-90027 Nürnberg
 www.trix.de

102259/1006/SmEf
 Änderungen vorbehalten
 © Trix Modelleisenbahn