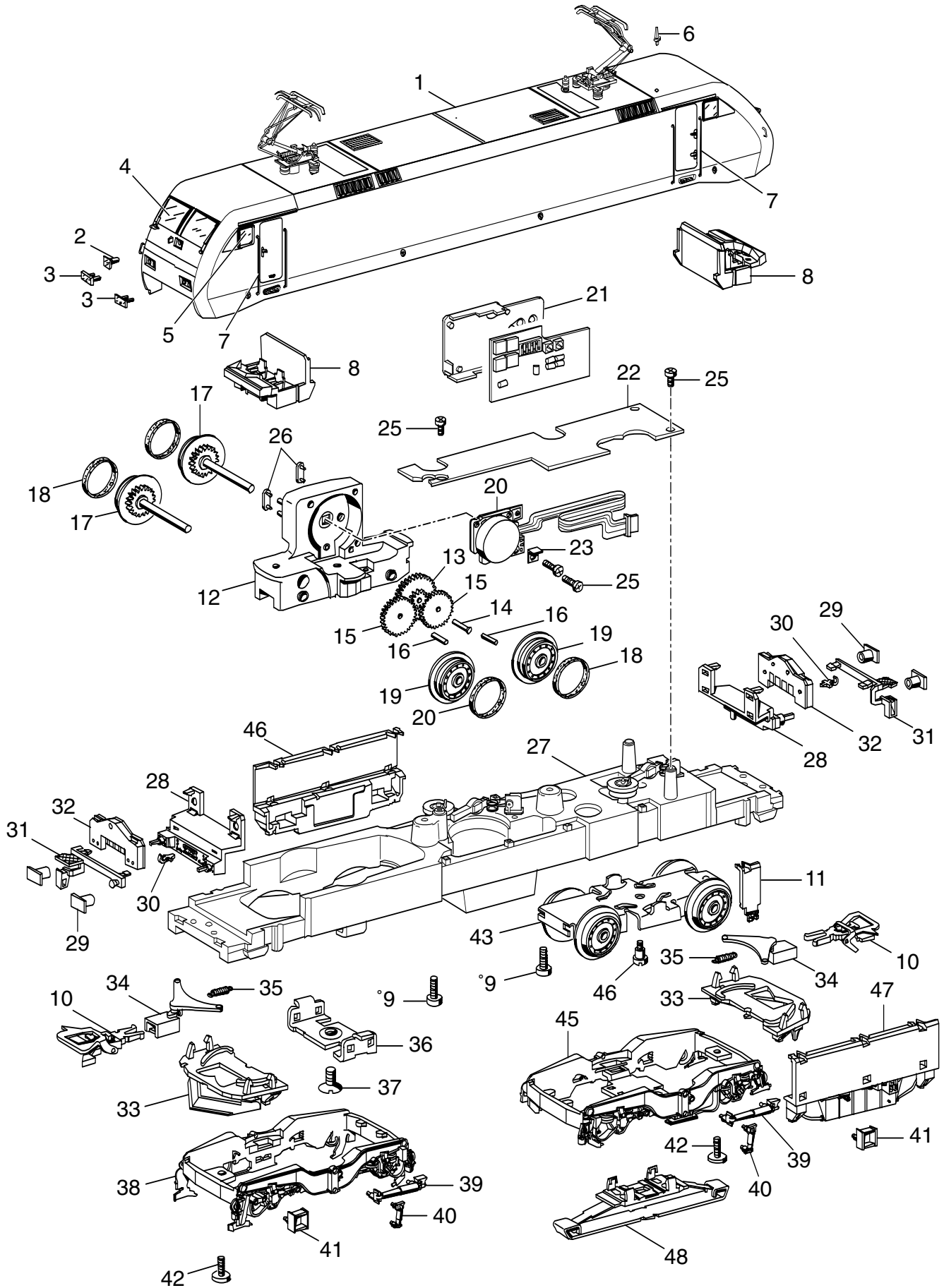


Einzelteile der Lokomotiven 39340 und 39354



Einzelteile der Lokomotiven 39340 und 39354

Lfd. Nr.	Benennung	Bestell-Nr.	
		39340	39354
1	Aufbau mit	225 851	224 594
2	Lichtkörper, oben	204 027	203 629
3	Lichtkörper, unten	204 028	204 047
4	Stirnfenster	202 701	202 701
5	Seitenfenster	204 025	204 025
6	Antenne	374 720	374 720
7	Griffstange	204 036	204 036
8	Führerstand	204 031	204 031
9	Schraube	785 070	785 070
10	Kupplung	701 630	701 630
11	Bremsanzeige	204 018	204 018
	Lokomotiv-Unterteil bestehend aus		
12	Treibgestell mit	212 701	212 701
13	Beisatzrad	231 860	231 860
14	Lagerbolzen	240 970	240 970
15	Zahnrad	231 850	231 850
16	Lagerbolzen	231 840	231 840
17	Treibachsenteil mit	203 993	203 993
18	Haftreifen	7 153	7 153
19	Treibrad mit Haftreifen	203 997	203 997
20	Motor mit Decoder	224 603	224 603
21	Halteplatte	258 820	258 820
22	Leiterplatte	608 854	608 854
23	Lötfahne	214 257	214 257
24	Schraube	785 070	785 070
25	Schraube	786 750	786 750
26	Haltebügel	208 192	208 192
27	Träger	226 329	226 329
28	Pufferbohle	204 016	204 016
29	Puffer	203 618	203 618
30	Haken	282 390	282 390
31	Tritt	204 017	204 017
32	Beleuchtungseinheit	570 030	570 030
33	Schneeräumer	212 704	212 704
34	Kupplungsdeichsel	204 015	204 015
35	Feder	200 330	200 330
36	Stützblech	214 620	214 620
37	Linsensenkschraube	786 190	786 190
38	Drehgestellblende mit	204 005	204 005
39	Stofldämpfer	204 007	204 007
40	Stofldämpfer und	204 019	204 019
41	Tritt	204 008	204 008
42	Schraube	786 750	786 750
43	Drehgestell	203 998	203 998
44	Zylinderansatzschraube	753 510	753 510
45	Drehgestellblende	204 009	204 009
46	Geräteattrappe, links	222 529	222 529
47	Geräteattrappe, rechts	204 012	204 012
48	Schleifer	206 370	206 370