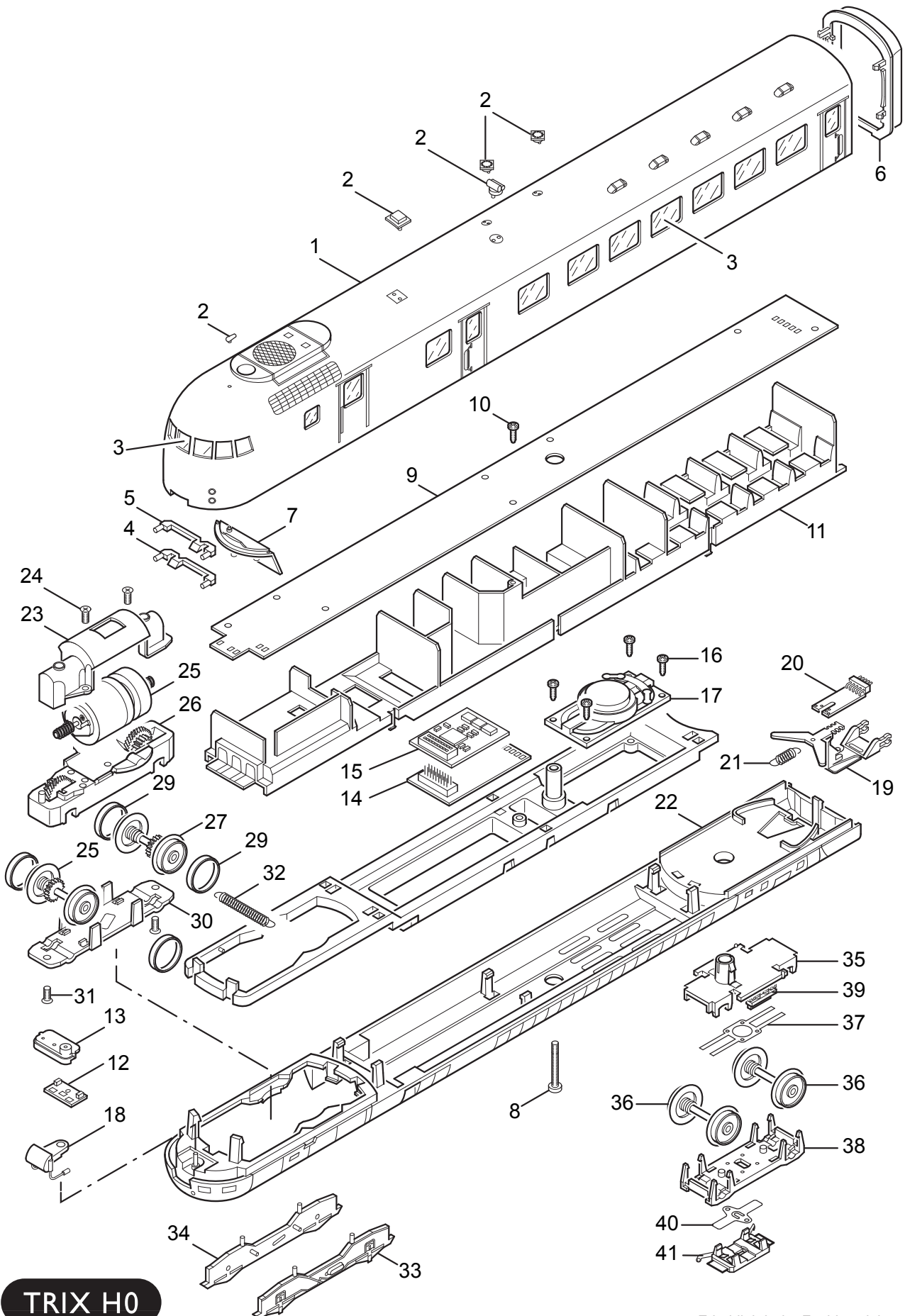


# Einzelteile des Triebzuges 22608

# TRIX



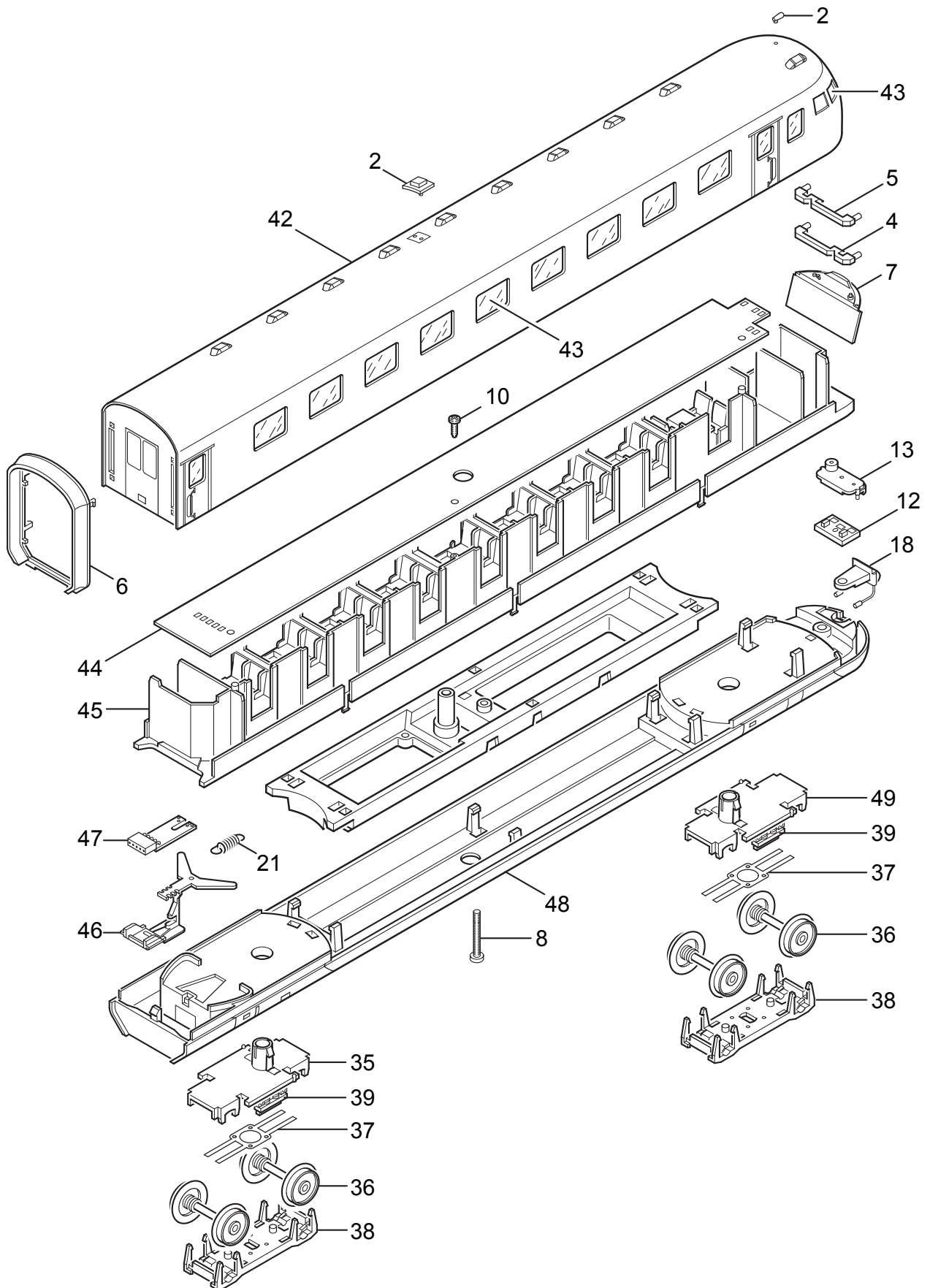
**TRIX H0**

Erhältlich beim Fachhandel

# Einzelteile des Triebzuges 22608

Lfd. Nr.	Benennung	Bestell-Nr.
	Motorwagen	
1	Aufbau	100 230
2	Dachsteckteile	102 807
3	Fenstersortiment	102 811
4	Lichtleiter klar	100 242
5	Lichtleiter rot	100 243
6	Faltenbalg	100 244
7	Führerstand	100 241
8	Linsenschraube	308 468
	Unterteil	
9	Innenbeleuchtung	—
10	Linsenschraube	786 330
11	Inneneinrichtung	100 099
12	Stirnbeleuchtung	100 102
13	Maske	100 103
14	Leiterplatte Schnittstelle	100 228
15	Decoder	108 276
	Soundmodul	111 517
16	Linsenschraube	786 750
17	Lautsprecher	508 606
18	Kupplungsimitation	100 300
19	Kupplungsdeichsel M	205 735
20	Leiterplatte Kupplung M	104 006
21	Schaltchieberfeder	7 194
22	Boden	100 096
23	Motorhalter	100 225
24	Linsenschraube	786 750
25	Motor	100 223
26	Treibgestell	108 272
27	Treibbradsatz	108 273
28	Treibbradsatz	108 275
29	Haftreifen	7 154
30	Getriebedeckel	100 217
31	Senkschraube	786 790
32	Feder	401 610
33	Drehgestellblende links	107 808
34	Drehgestellblende rechts	107 809
35	Drehgestellrahmen	100 109
36	Laufbradsatz	205 898
37	Massefeder	205 783
38	Getriebedeckel	100 214
39	Magnetschienenbremse	107 806
40	Kontaktfeder	205 784
41	Schleifer	205 892
	Steuerwagen	
42	Aufbau	100 286
43	Fenstersortiment	102 823
44	Innenbeleuchtung	100 258
45	Inneneinrichtung	100 275
46	Kupplungsdeichsel W	205 737
47	Leiterplatte Kupplung W	104 007
48	Boden	100 272
49	Rahmen	107 807
	Mittelwagen	
50	Aufbau	100 259
51	Fenstersortiment	102 824
52	Innenbeleuchtung	100 258
53	Inneneinrichtung	100 251
54	Boden	100 247

# Einzelteile des Triebzuges 22608



# Einzelteile des Triebzuges 22608

