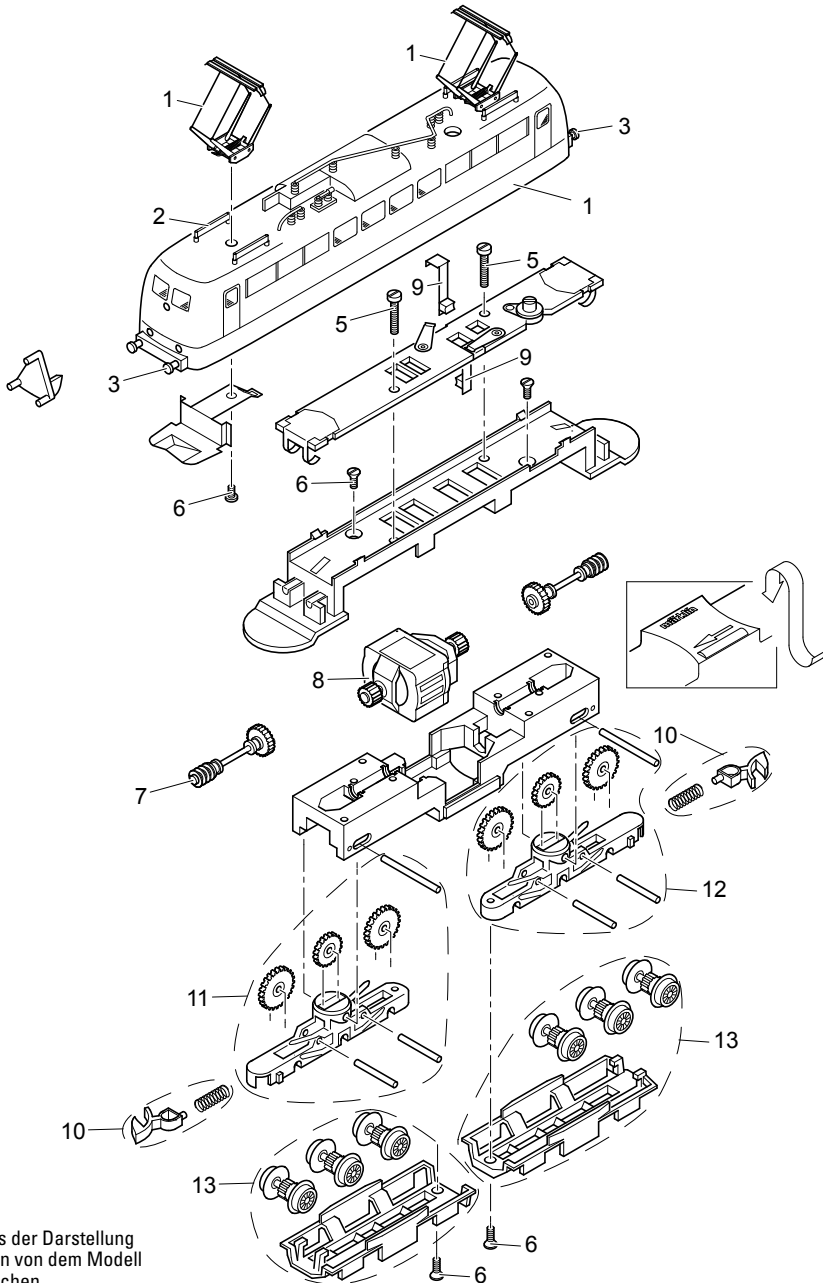


Einzelteile der Lokomotive 88261

märklin
Z



Details der Darstellung
können von dem Modell
abweichen.

Einzelteile der Lokomotive 88261

Lfd. Nr.	Benennung	Bestell-Nr.
1	Einholmstromabnehmer	E209 286
2	Trägerisolation	E163 969
3	Puffer	E243 346
4	Schraube	E785 150
5	Schraube	E785 190
6	Schraube	E785 550
7	Antriebswelle	E262 310
8	Motor	E211 903
9	Bürstenpaar	89 891
10	Kupplung	E166 264
11	Getriebegehäuse hinten.	E183 277
12	Getriebegehäuse vorne	E183 276
13	Drehgestellrahmen/Treibradsatz	E249 679

Hinweis: Einige Teile werden nur ohne oder mit anderer Farbgebung angeboten.

Teile, die hier nicht aufgeführt sind, können nur im Rahmen einer Reparatur im Märklin-Reparatur-Service repariert werden.