

---

Modell eines Wagens mit abschaltbarem Schlusslicht

### **Sicherheitshinweise**

- **ACHTUNG!** Nicht geeignet für Kinder unter 3 Jahren. Funktionsbedingte scharfe Kanten und Spitzen. Erstickungsgefahr wegen abbrech- und verschluckbarer Kleinteile.
- Beachten Sie unbedingt die Sicherheitshinweise in der Bedienungsanleitung zu Ihrem Betriebssystem.
- Analog 14 Volt~, digital 22 Volt~.

### **Wichtige Hinweise**

- Die Bedienungsanleitung und die Verpackung sind Bestandteile des Produktes und müssen deshalb aufbewahrt sowie bei Weitergabe des Produktes mitgegeben werden.
- Gewährleistung und Garantie gemäß der beiliegenden Garantiekunde.
- Entsorgung: [www.maerklin.com/en/imprint.html](http://www.maerklin.com/en/imprint.html)
- Verbaute LED`s entsprechen der Laserklasse 1 nach Norm EN 60825-1.

### **Funktionen**

- Schlusslicht, abschaltbar

### **Safety Notes**

- **WARNING!** Not suitable for children under 3 years. Sharp edges and points required for operation. Danger of choking due to detachable small parts that may be swallowed.
- Pay close attention to the safety notes in the instructions for your operating system.
- Analog 14 volts DC, digital 22 volts AC.

### **Important Notes**

- The operating instructions and the packaging are a component part of the product and must therefore be kept as well as transferred along with the product to others.
- The warranty card included with this product specifies the warranty conditions.
- Disposing: [www.maerklin.com/en/imprint.html](http://www.maerklin.com/en/imprint.html)
- The LEDs in this item correspond to Laser Class 1 according to Standard EN 60825-1.

### **Functions**

- Marker light, switchable

### Remarques sur la sécurité

- **ATTENTION!** Ce produit ne convient pas aux enfants de moins de trois ans. Pointes et bords coupants lors du fonctionnement du produit. Danger d'étouffement à cause des petites pièces cassables et avalables.
- Veuillez impérativement respecter les remarques sur la sécurité décrites dans le mode d'emploi en ce qui concerne le système d'exploitation.
- Analogique 14 volts=, digital 22 volts ~.

### Information importante

- La notice d'utilisation et l'emballage font partie intégrante du produit ; ils doivent donc être conservés et, le cas échéant, transmis avec le produit.
- Garantie légale et garantie contractuelle conformément au certificat de garantie ci-joint.
- Elimination : [www.maerklin.com/en/imprint.html](http://www.maerklin.com/en/imprint.html)
- Les DEL installées correspondent à la classe laser 1 selon la norme EN 60825-1.

### Fonctionnement

- Feu de fin de convoi, commutable

### Veiligheidsvoorschriften

- **OPGEPAST!** Niet geschikt voor kinderen jonger dan 3 jaar. Functionele scherpe kanten en punten. Gevaar op verstikking door kleine delen die kunnen afbreken of worden ingeslikt.
- Lees ook aandachtig de veiligheidsvoorschriften in de gebruiksaanwijzing van uw bedrijfssysteem.
- Analooq max. 14 Volt=, digitaal max. 22 Volt~.

### Belangrijke aanwijzing

- De gebruiksaanwijzing en de verpakking zijn een bestanddeel van het product en dienen derhalve bewaard en meegeleverd te worden bij het doorgeven van het product.
- Vrijwaring en garantie overeenkomstig het bijgevoegde garantiebewijs.
- Afdanken: [www.maerklin.com/en/imprint.html](http://www.maerklin.com/en/imprint.html)
- Ingebouwde LED's komen overeen met de laserklasse 1 volgens de norm EN 60825-1.

### Funcities

- Sluitlicht, schakelbar

### **Aviso de seguridad**

- **¡ATENCIÓN!** No es adecuado para niños menores de 3 años. Esquinas y puntas afiladas condicionadas a la función. Peligro de asfixia a causa de piezas pequeñas que pueden romperse y tragarse.
- Observe necesariamente los avisos de seguridad indicados en las instrucciones correspondientes a su sistema de funcionamiento.
- Analógicas max. 14 Voltios=, digitales max. 22 voltios~

### **Notas importantes**

- Las instrucciones de empleo y el embalaje forman parte íntegra del producto y, por este motivo, deben guardarse y entregarse junto con el producto en el caso de venderlo o transmitirlo a otro.
- Responsabilidad y garantía conforme al documento de garantía que se adjunta.
- Eliminación: [www.maerklin.com/en/imprint.html](http://www.maerklin.com/en/imprint.html)
- Los LEDs incorporados corresponden a la clase de láser 1 según la norma europea EN 60825-1.

### **Funciones**

- Luces de cola, conmutable

### **Avvertenze per la sicurezza**

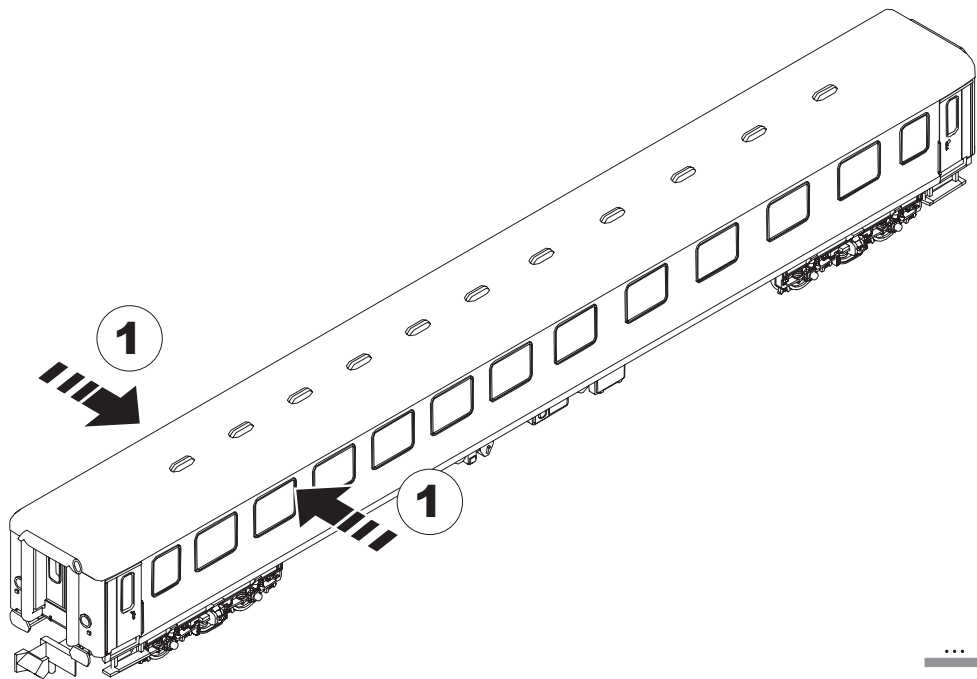
- **AVVERTENZA!** Non adatto ai bambini sotto i 3 anni. Per motivi funzionali i bordi e le punte sono spigolosi. Pericolo di asfissia, poiché le parti piccole e spezzabili potrebbero essere ingerite.
- Vogliate prestare assolutamente attenzione alle avvertenze di sicurezza nelle istruzioni di impiego per il Vostro sistema di funzionamento.
- Analogico max. 14 Volt=, digitale max. 22 Volt~

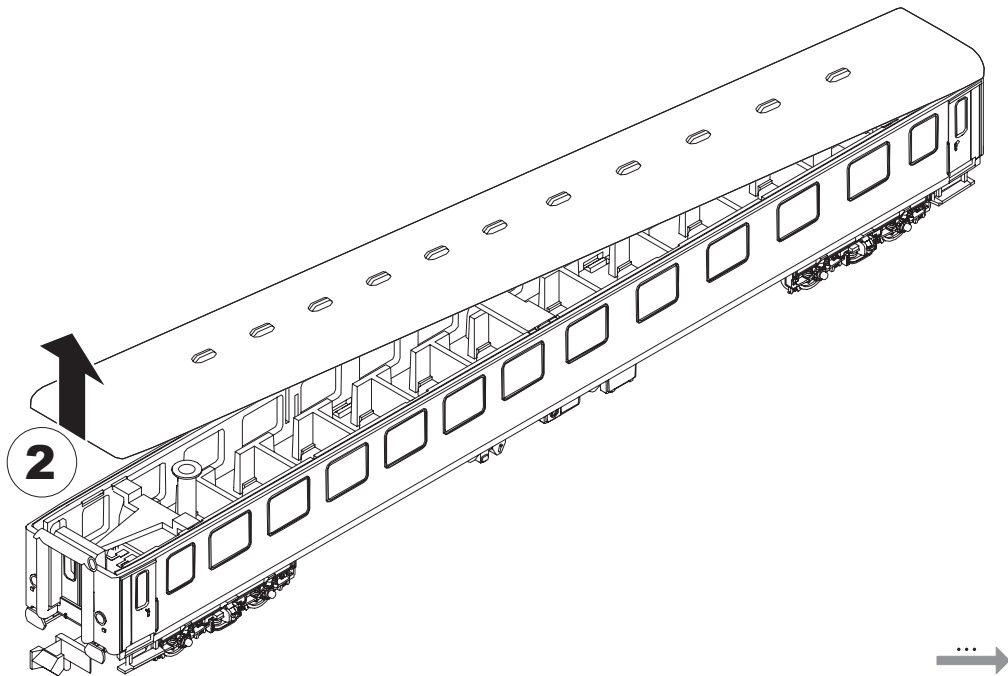
### **Avvertenze importanti**

- Le istruzioni di impiego e l'imballaggio costituiscono un componente sostanziale del prodotto e devono pertanto venire conservati nonché consegnati insieme in caso di ulteriore cessione del prodotto.
- Prestazioni di garanzia e garanzia in conformità all'accluso certificato di garanzia.
- Smaltimento: [www.maerklin.com/en/imprint.html](http://www.maerklin.com/en/imprint.html)
- I LED incorporati corrispondono alla categoria di laser 1 secondo la Norma EN 60825-1.

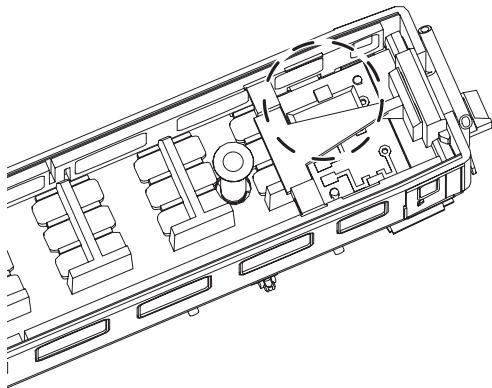
### **Funzioni**

- Fanale di coda, conmutable

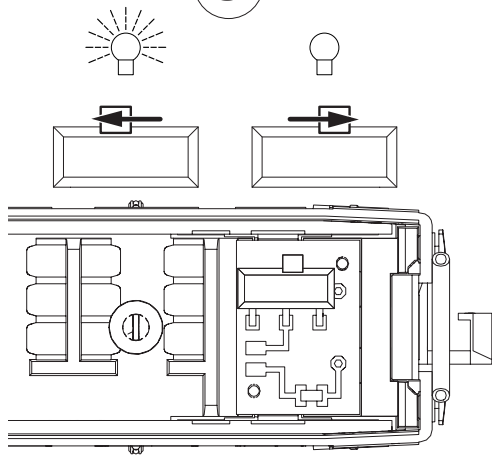




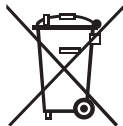
**3**



**3**



Gebr. Märklin & Cie. GmbH  
Stuttgarter Straße 55 - 57  
73033 Göppingen  
Germany  
[www.trix.de](http://www.trix.de)



  
[www.maerklin.com/en/imprint.html](http://www.maerklin.com/en/imprint.html)

252558/0718/Sm3Ef  
Änderungen vorbehalten  
© Gebr. Märklin & Cie. GmbH