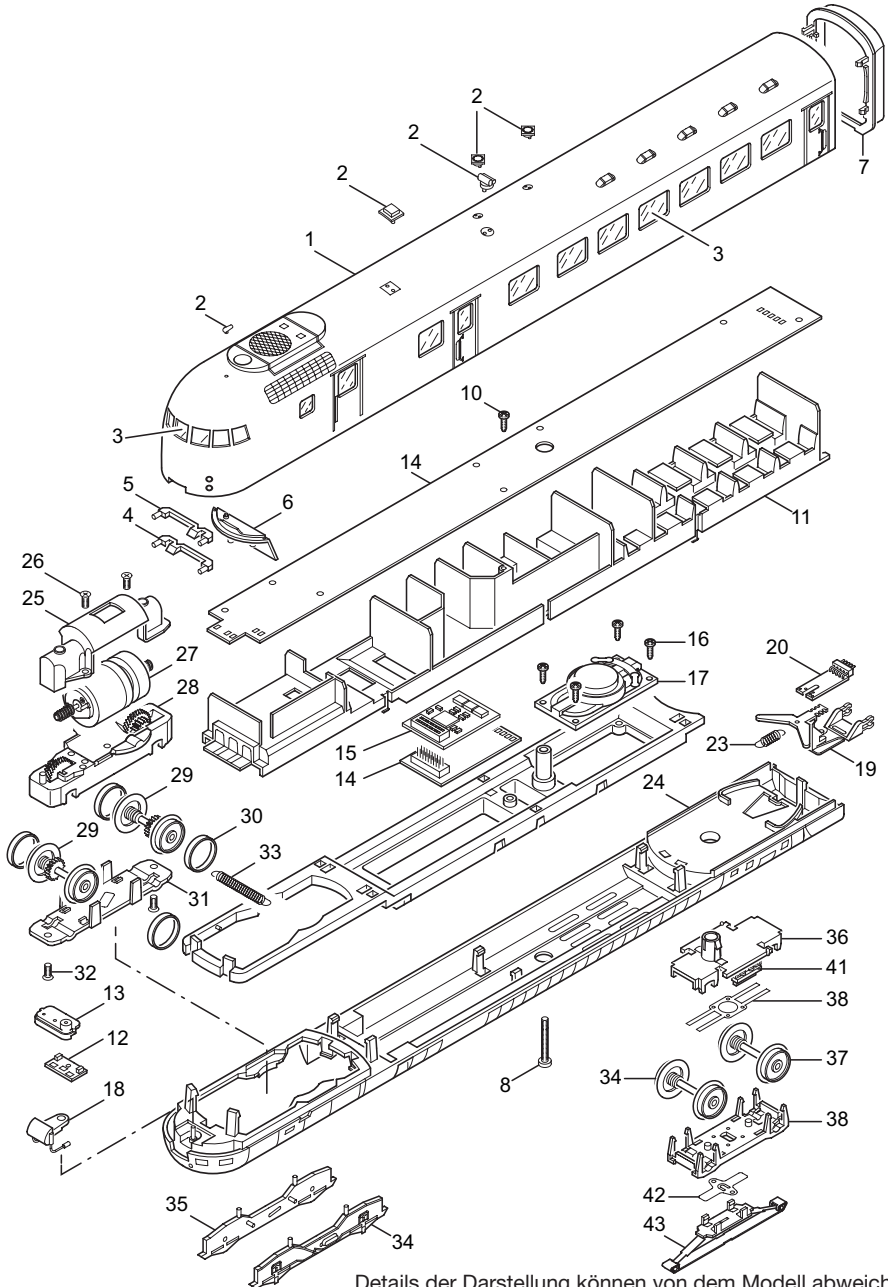


Einzelteile des Triebzuges 39080

märklin
H0

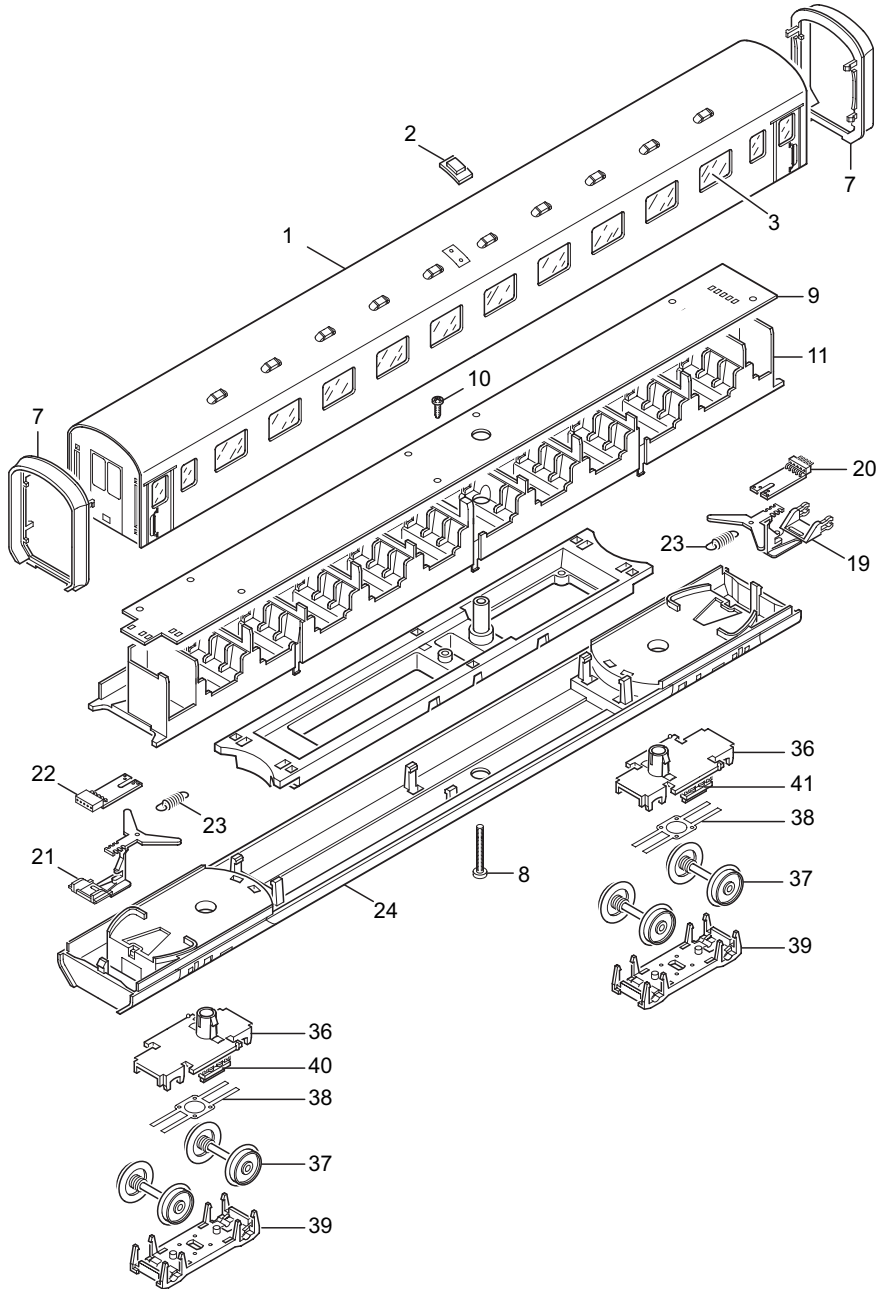


Details der Darstellung können von dem Modell abweichen

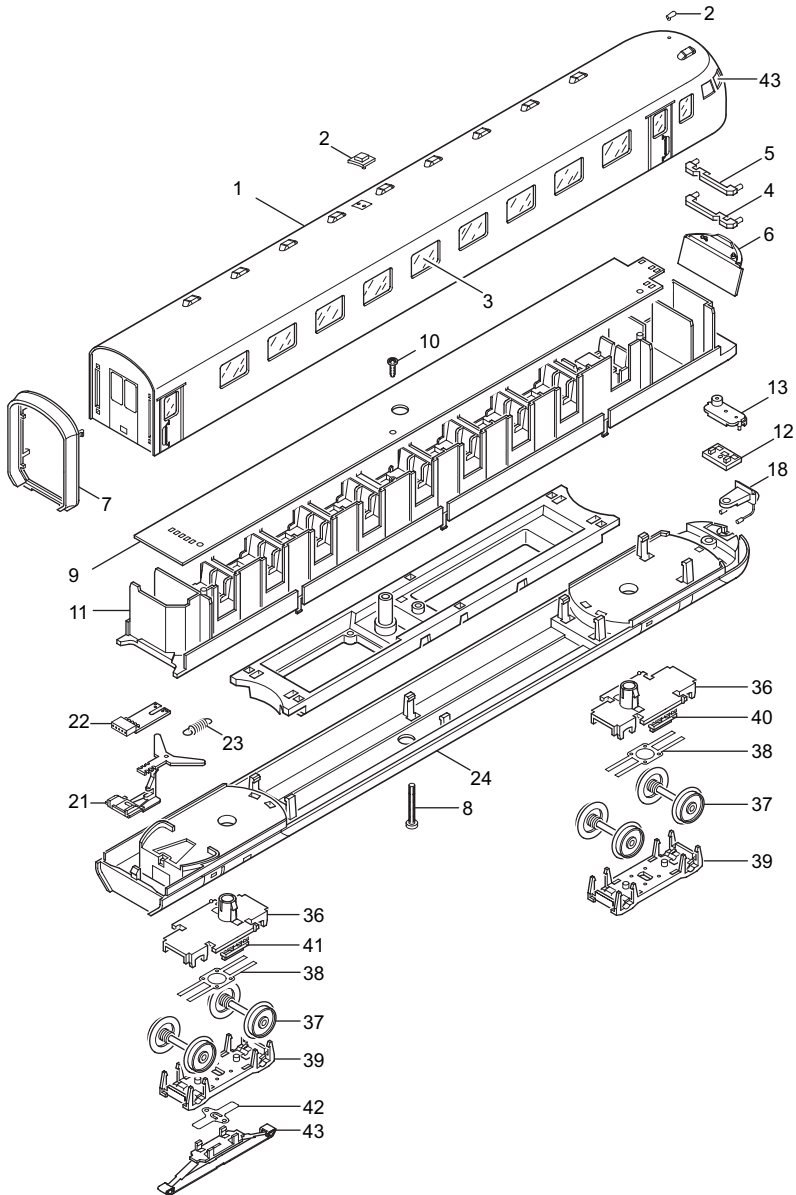
Einzelteile des Triebzuges 39080

		Motor- wagen	Steuer- wagen	Mittel- wagen
1	Aufbau (komplett) mit	100 230	100 286	100 259
2	Dachsteckteile	102 807	102 807	102 807
3	Fenstersortiment	102 811	102 823	102 824
4	Lichtleiter klar	100 242	100 242	—
5	Lichtleiter rot	100 243	100 243	—
6	Führerstand	100 241	100 241	—
7	Faltenbalg	100 244	100 244	100 244
8	Linsenschraube	308 468	308 468	308 468
	Unterteil			
9	Innenbeleuchtung	—	100 258	100 258
10	Linsenschraube	786 330	786 330	786 330
11	Inneneinrichtung	100 099	100 275	100 251
12	Stirnbeleuchtung	100 102	100 102	—
13	Maske	100 103	100 103	—
14	Leiterplatte Schnittstelle	100 226	—	—
15	Decoder	100 227	—	—
16	Linsenschraube	786 750	—	—
17	Lautsprecher	508 614	—	—
18	Kupplungsimitation	100 300	100 300	—
19	Kupplungsdeichsel M	205 735	—	205 735
20	Leiterplatte Kupplung M	104 006	—	104 006
21	Kupplungsdeichsel W	—	205 737	205 737
22	Leiterplatte Kupplung W	—	104 007	104 007
23	Schaltchieberfeder	7 194	7 194	7 194
24	Boden mit Drehgestellblenden	100 096	100 272	100 247
25	Motorhalter	100 225	—	—
26	Senkschraube	786 790	—	—
27	Motor	100 223	—	—
28	Treibgestell	100 215	—	—
29	Treibbradsatz	100 220	—	—
30	Haftreifen	222 793	—	—
31	Getriebedeckel	100 217	—	—
32	Senkschraube	786 790	—	—
33	Feder	401 610	—	—
34	Drehgestellblende links	107 808	—	—
35	Drehgestellblende rechts	107 809	—	—
36	Drehgestellrahmen	100 109	100 109	100 109
37	Laufbandsatz	217 999	217 999	217 999
38	Massefeder	205 783	205 783	205 783
39	Getriebedeckel	100 214	100 214	100 214
40	Magnetschienenbremse	—	107 807	107 807
41	Magnetschienenbremse	107 806	107 806	107 806
42	Kontaktfeder	205 784	205 784	—
43	Schleifer	206 370	206 370	—

Einzelteile des Triebzuges 39080



Einzelteile des Triebzuges 39080



Gebr. Märklin & Cie. GmbH
 Postfach 860
 D-73008 Göppingen
 www.maerklin.com

100232/0606/SmEf
 Änderungen vorbehalten
 © Gebr. Märklin & Cie. GmbH