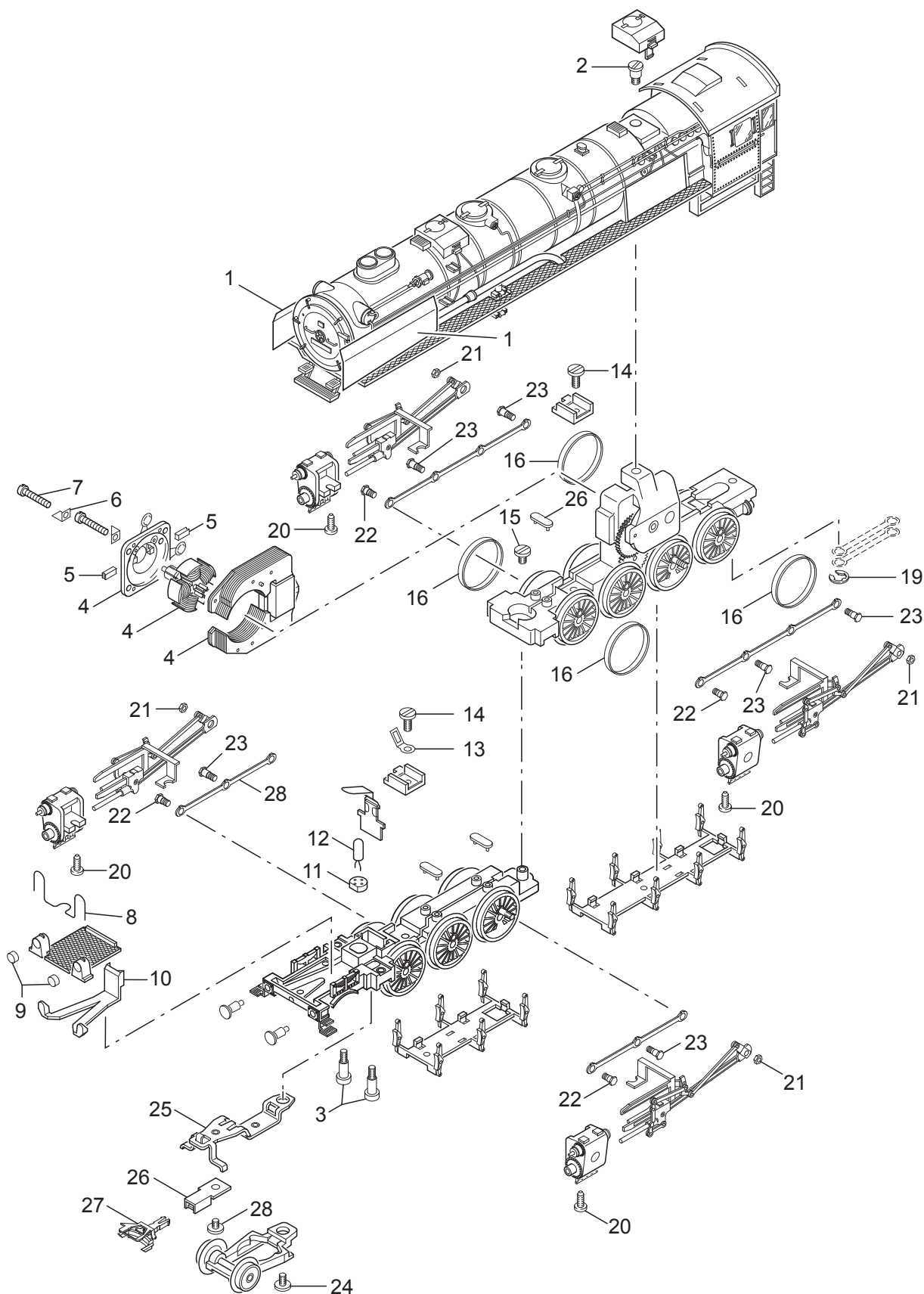


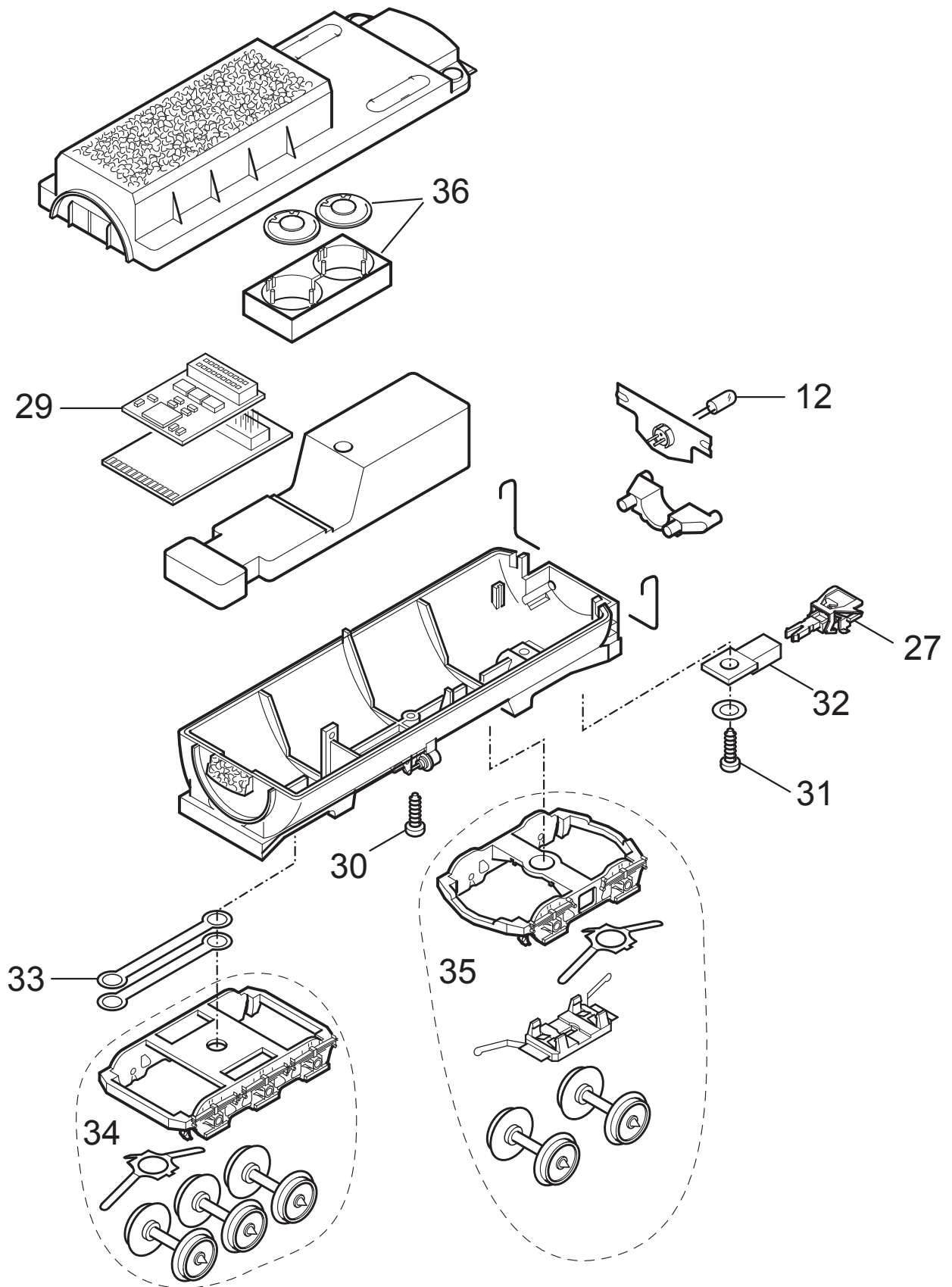
# Einzelteile der Lokomotive 22531

# TRIX H0



Details der Darstellung können von dem Modell abweichen.

# Einzelteile der Lokomotive 22531



# Einzelteile der Lokomotive 22531

Lfd. Nr.	Benennung	Bestell-Nr.
1	Zubehör-Set Windleitbleche	E168 752
2	Schraube	E753 510
3	Schraube	E753 020
4	Zubehör-Set Motor	E165 841
5	Motorbürsten	E601 460
6	Löffahne	E231 470
7	Schraube	E785 140
8	Lampenbügel	E229 580
9	Linse	E761 600
10	Lichtkörper	E239 050
11	Steckfassung	E604 180
12	Glühlampe	E610 080
13	Löffahne	E703 510
14	Schraube	E750 200
15	Schraube	E750 180
16	Haftreifen	7 153
17	—	—
18	—	—
19	Sicherungsscheibe	E608 020
20	Schraube	E786 750
21	Mutter	E757 090
22	Schraube	E210 925
23	Schraube	E210 926
24	Schraube	E750 180
25	Deichsel	E239 580
26	Kupplungsschacht	E288 390
27	Kupplung	E701 630
28	Schraube	E753 120
29	Decoder	176 660
30	Schraube	E786 830
31	Schraube	E786 800
32	Kupplungsschacht	E345 760
33	Kuppelstange	E232 900
34	Zubehör-Set Drehgestell	E185 812
35	Zubehör-Set Drehgestell	E185 813
36	Zubehör-Set Lautsprecher m. Resonator	E183 288

Hinweis: Einige Teile werden nur ohne oder mit anderer Farbgebung angeboten.  
Teile, die hier nicht aufgeführt sind, können nur im Rahmen einer Reparatur im Märklin-Reparatur-Service repariert werden.