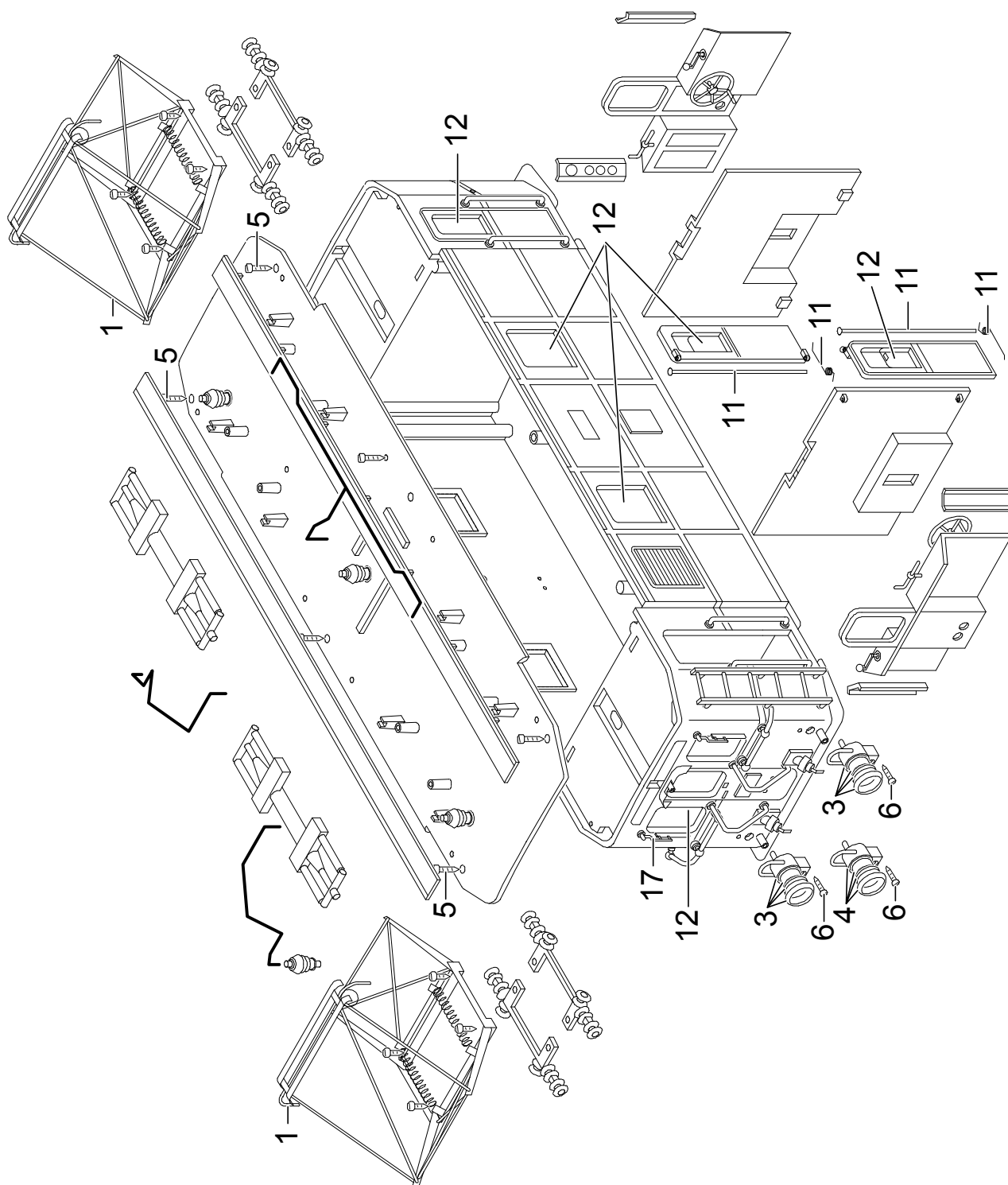
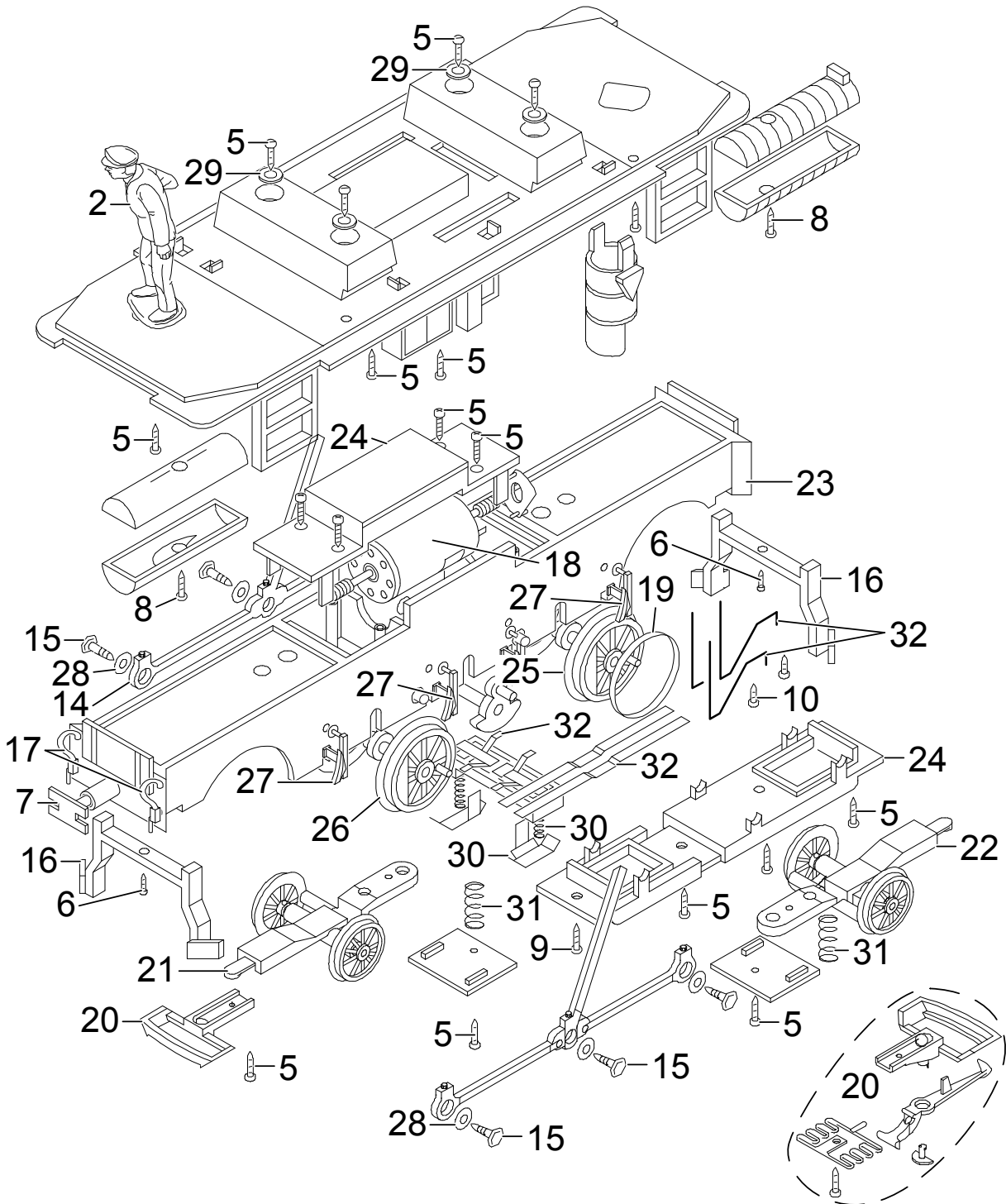


Einzelteile der Lokomotive 22450



Details der Darstellung können von dem Modell abweichen

Einzelteile der Lokomotive 22450



Details der Darstellung können von dem Modell abweichen

Einzelteile der Lokomotive 22450

Lfd. Nr.	Benennung	Bestell-Nr.
1	Scherenstromabnehmer	E140 004
2	Lokführer	E133 630
3	Laterne	E187 967
4	Laterne	E187 968
5	Schraube	E124 197
6	Schraube	E129 265
7	Puffer	E130 420
8	Schraube	E124 010
9	Schraube	E124 205
10	Schraube	E124 014
11	Türachsen, Federn	E185 766
12	Fenster	E187 969
13	Lokgestänge links	E141 016
14	Lokgestänge rechts	E141 013
15	Sechskantschraube	E126 052
16	Schienenräumer	E140 989
17	Steckteile	E187 970
18	Motor	E129 994
19	Haftreifen	E131 368
20	Kupplung	E171 327
21	Vor/Nachläuferrad	E141 001
22	Vor/Nachläuferrad	E141 005
23	Getriebemittelteil	E140 993
24	Getriebedeckel u. Boden	E187 971
25	Rad	E141 006
26	Rad	E140 997
27	Bremsbacken	E187 972
28	Unterlegscheibe	E126 053
29	Beilagscheibe	E124 208
30	Schleifschuh, Kohle	E177 820
31	Druckfeder	E131 392
32	Draht, Blech	E187 973

Hinweis: Einige Teile werden nur ohne oder mit anderer Farbgebung angeboten.

Teile, die hier nicht aufgeführt sind, können nur im Rahmen einer Reparatur im Märklin-Reparatur-Service repariert werden.