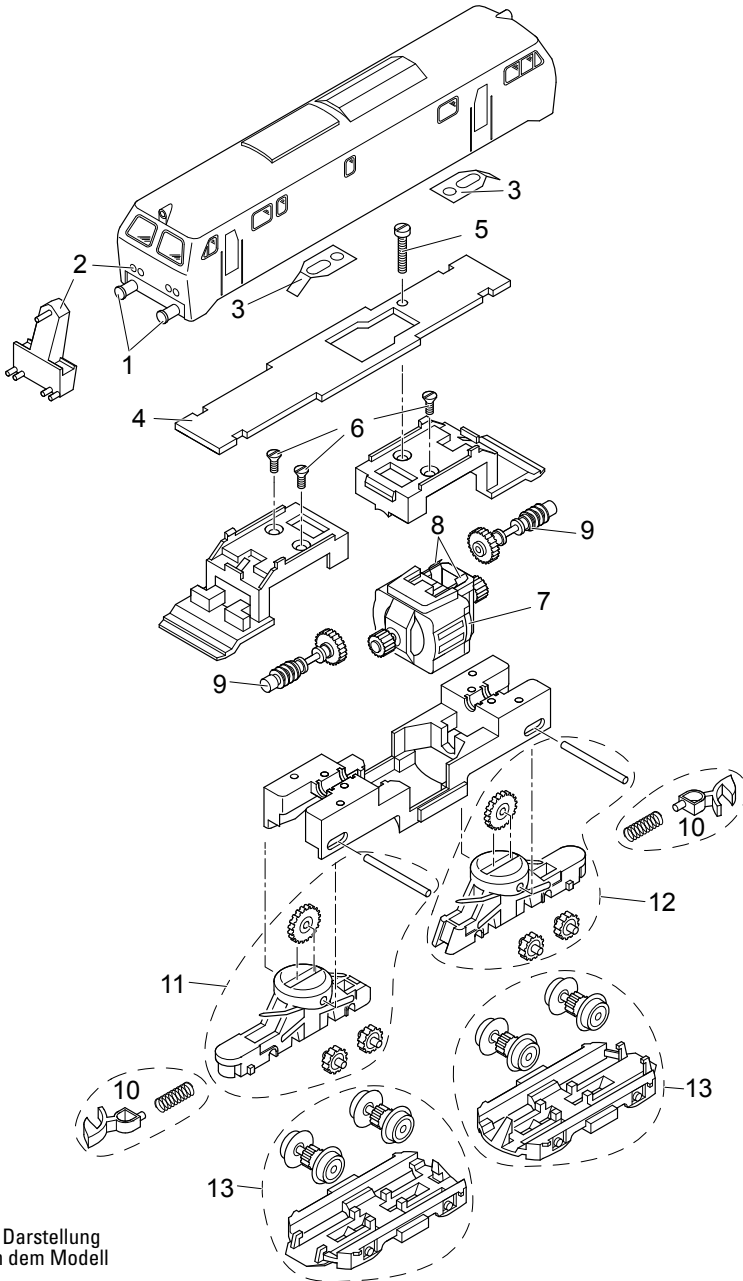


Einzelteile der Lokomotive 81071



Details der Darstellung
können von dem Modell
abweichen

Einzelteile der Lokomotive 81071

Lfd. Nr.	Benennung	Bestell-Nr.
1	Puffer	E761 790
2	Beleuchtungseinheit	E163 372
3	Kontaktfeder	E268 100
4	Leiterplatte	E163 374
5	Schraube	E785 190
6	Schraube	E785 550
7	Motor	E211 903
8	Motorbürsten	89 891
9	Antriebswelle	E263 020
10	Kupplung	E166 264
11	Getriebegehäuse vorne kpl.	E184 011
12	Getriebegehäuse hinten kpl.	E184 012
13	Drehgestellrahmen/Radsätze	E240 223

Hinweis: Einige Teile werden nur ohne oder mit anderer Farbgebung angeboten.

Teile, die hier nicht aufgeführt sind, können nur im Rahmen einer Reparatur im Märklin-Reparatur-Service repariert werden.