

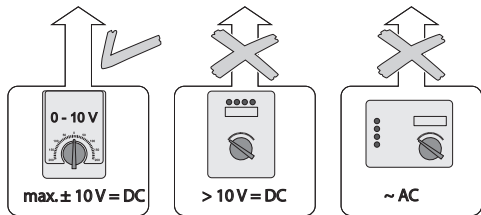
**märklin**  
Z



***mini-club***

Modell der Dampflokomotive BR 96 SNCB

**88954**



67013  
67020 + 67030  
67201  
67271

### Sicherheitshinweise

- **ACHTUNG!** Funktionsbedingte scharfe Kanten und Spitzen.
- Das verwendete Gleisanschlusskabel darf maximal 2 Meter lang sein.
- Verbaute LED's entsprechen der Laserklasse 1 nach Norm EN 60825-1.

### Safety Notes

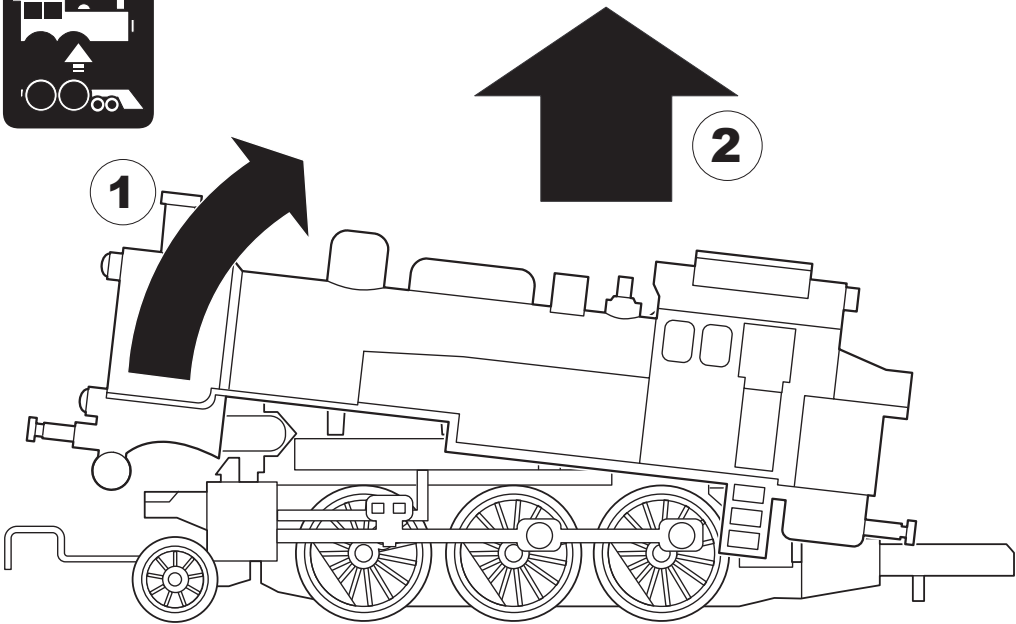
- **WARNING!** Sharp edges and points required for operation.
- The wire used for feeder connections to the track may be a maximum of 2 meters / 78 inches long.
- The LEDs in this item correspond to Laser Class 1 according to Standard EN 60825-1.

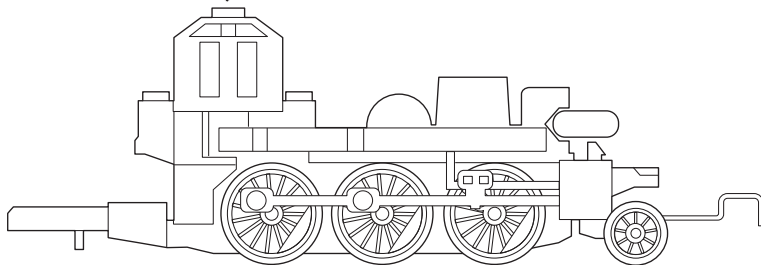
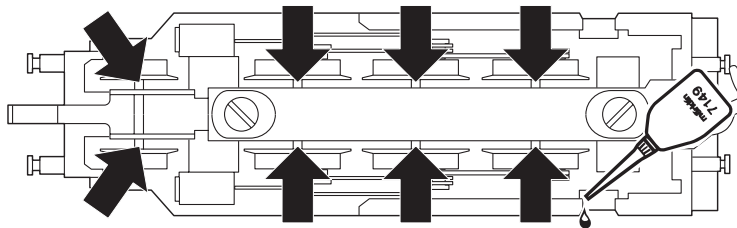
### Remarques importantes sur la sécurité

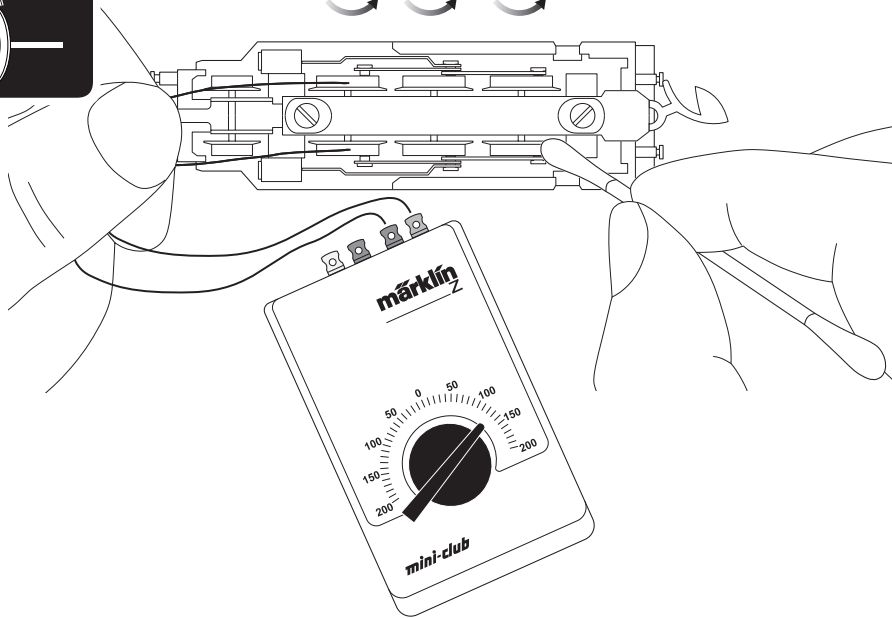
- **ATTENTION !** Pointes et bords coupants lors du fonctionnement du produit.
- Le câble de raccordement à la voie utilisé ne doit en aucun cas dépasser deux mètres.
- Les DEL installées correspondent à la classe laser 1 selon la norme EN 60825-1.

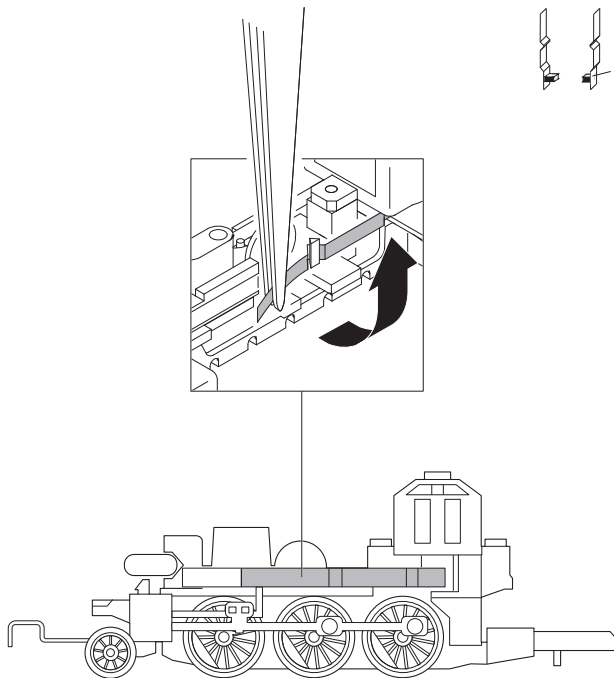
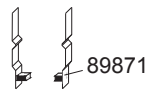
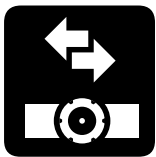
### Veiligheidsvoorschriften

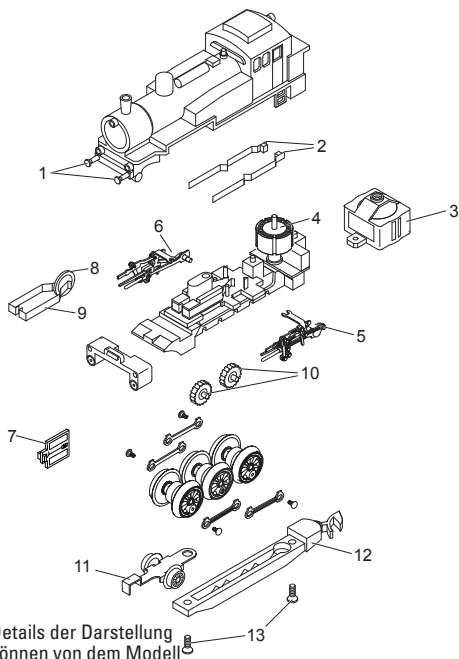
- **OPGEPAST!** Functionele scherpe kanten en punten.
- De gebruikte aansluitkabel mag maximaal 2 meter lang zijn.
- Ingebouwde LED's komen overeen met de laserklasse 1 volgens de norm EN 60825-1.











Details der Darstellung  
können von dem Modell  
abweichen.

1 Puffer	E240 576
2 Motorbürsten	89 871
3 Magnetsystem	E207 650
4 Anker	E209 454
5 Gestänge links	E255 283
6 Gestänge rechts	E255 284
7 Beleuchtungseinheit	E255 345
8 Leiterplatte Entstörkondensator	E177 372
9 Federn	E184 937
10 Zwischenradsatz	E260 640
11 Laufgestell	E255 287
12 Abdeckung	E255 288
13 Schraube	E785 550

Hinweis: Einige Teile werden nur ohne oder mit anderer Farbgebung angeboten.

Teile, die hier nicht aufgeführt sind, können nur im Rahmen einer Reparatur im Märklin-Reparatur-Service repariert werden.

Due to different legal requirements regarding electro-magnetic compatibility, this item may be used in the USA only after separate certification for FCC compliance and an adjustment if necessary.

Use in the USA without this certification is not permitted and absolves us of any liability. If you should want such certification to be done, please contact us – also due to the additional costs incurred for this.

Gebr. Märklin & Cie. GmbH  
Stuttgarter Str. 55 - 57  
73033 Göppingen  
Germany  
[www.maerklin.com](http://www.maerklin.com)



  
[www.maerklin.com/en/imprint.html](http://www.maerklin.com/en/imprint.html)

256599/0216/Sm1Ef  
Änderungen vorbehalten  
© Gebr. Märklin & Cie. GmbH