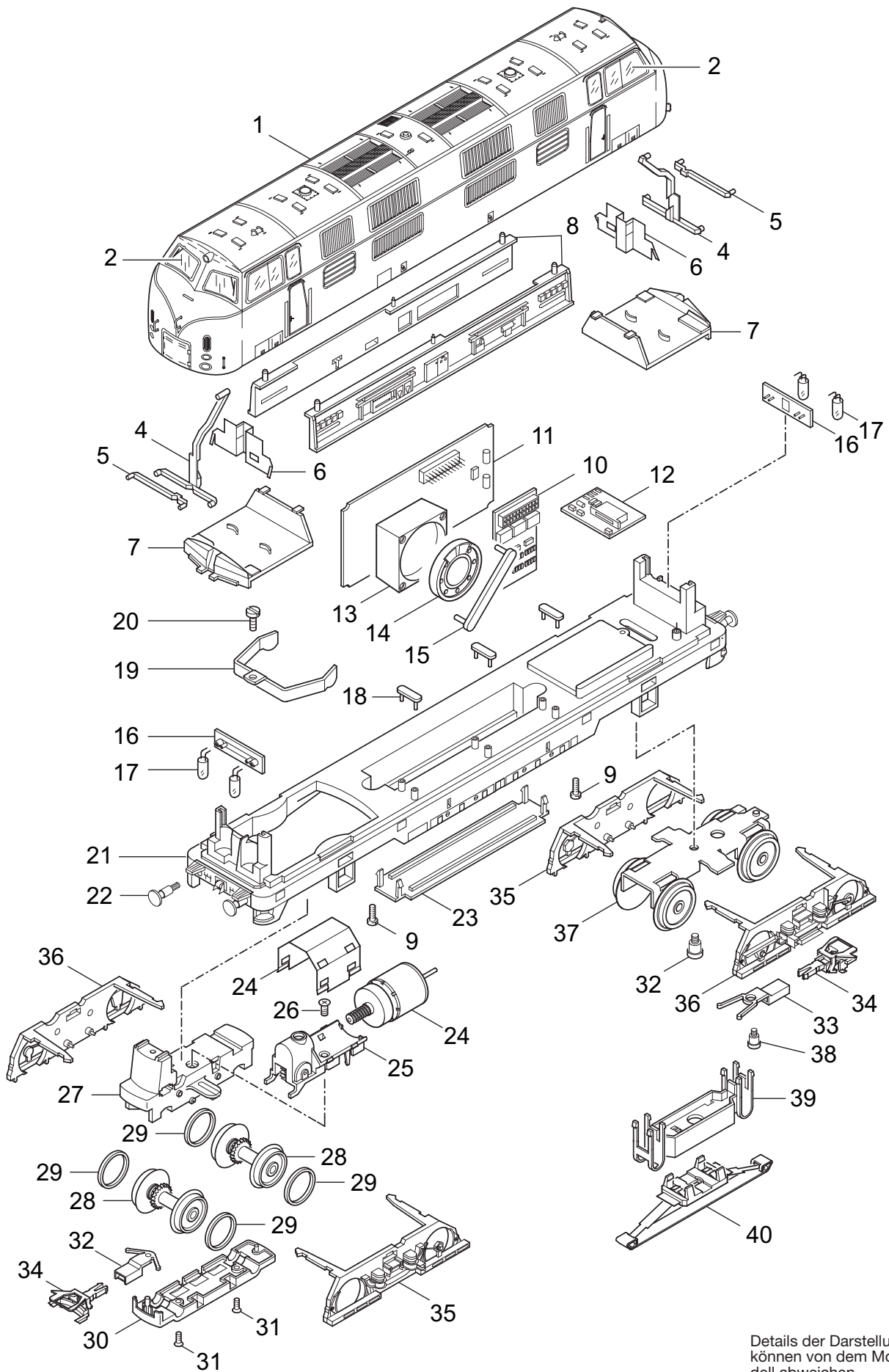


Einzelteile der Lokomotive 39802



Details der Darstellung können von dem Modell abweichen

Einzelteile der Lokomotive 39802

Lfd. Nr.	Benennung	Bestell-Nr.
1	Aufbau komplett	111 449
2	Fenster Führerstand	112 606
3	Fenster Maschinenraum	101 984
4	Lichtkörper	431 950
5	Lichtkörper rot	431 960
6	Abdeckung	431 940
7	Führerstand	431 930
8	Inneneinrichtung	250 600
9	Zylinderschraube	785 110
	Lok-Unterteil	
10	Decoder	111 444
11	Leiterplatte Schnittstelle	109 555
12	Leiterplatte Motorsteuerung	109 308
13	Resonator	207 648
14	Lautsprecher	100 622
15	Haltebügel	207 649
16	Leiterplatte Licht	274 660
17	Glühlampe	610 080
18	Haltebügel	285 240
19	Haltebügel	231 478
20	Linsenschraube	785 070
21	Träger	111 457
22	Puffer	761 750
23	Deckel	206 040
24	Motoreinheit	109 105
25	Motoraufnahme	231 761
26	Schraube	786 790
27	Treibgestell mit Getriebe mit	101 540
28	Radsatz	101 544
29	Haftreifen	7 154
30	Abdeckung	101 543
31	Senkschraube	786 790
32	Kupplungsdeichsel	101 541
33	Kupplungsdeichsel hinten	274 670
34	Kupplung	7 203
35	Drehgestellblende links	111 459
36	Drehgestellblende rechts	111 458
37	Laufgestell	260 210
38	Zylinderansatzschraube	753 090
39	Isolierung	274 680
40	Schleifer	206 370
	Schürze	290 560
