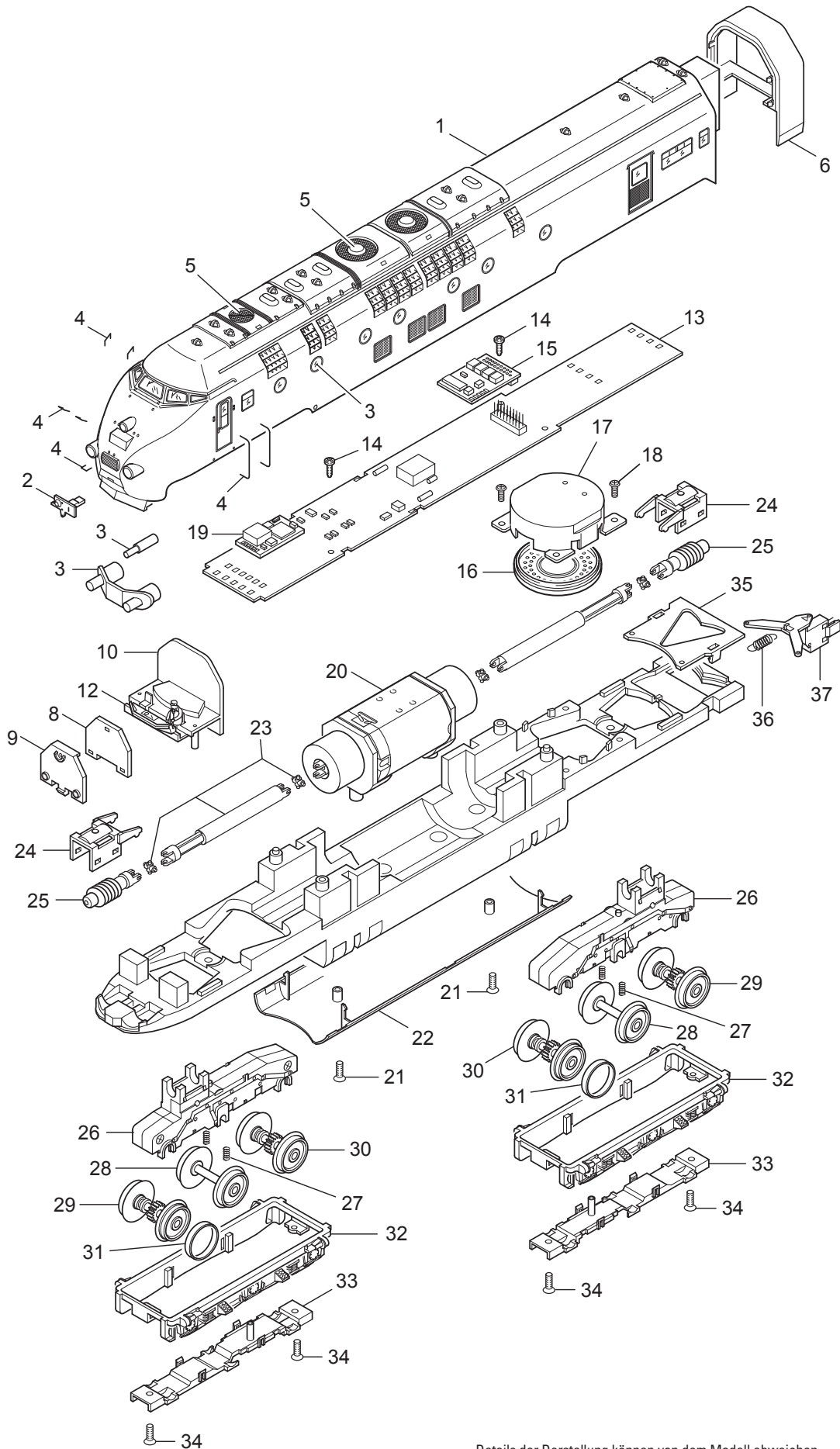


Einzelteile der Lokomotive 22132

TRIX H0

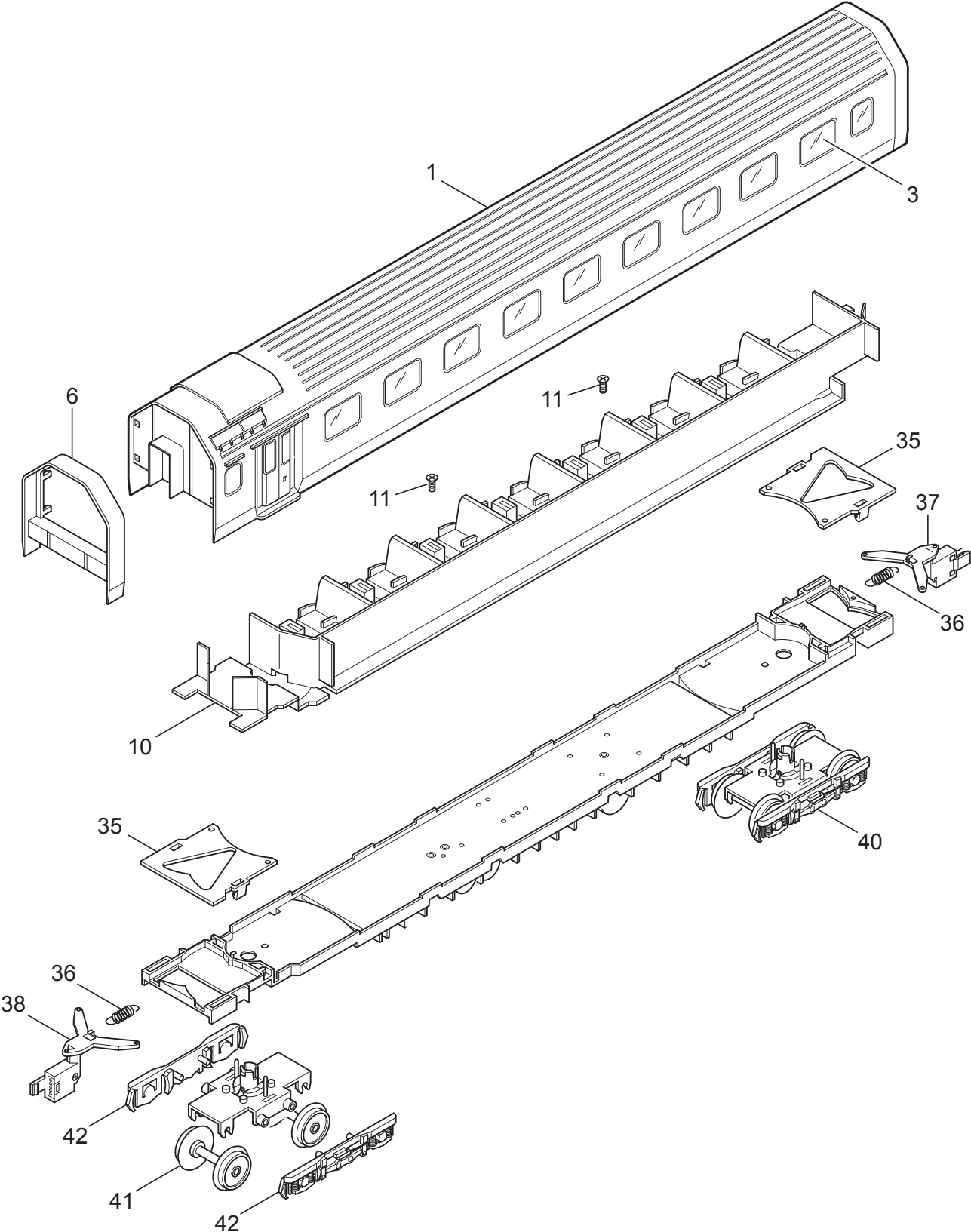


Details der Darstellung können von dem Modell abweichen

Einzelteile der Lokomotive 22132

Lfd. Nr.	Benennung	Bestell-Nr.			
		Motorwagen	Steuerwagen	Mittelwagen 1	Mittelwagen 2
1	Aufbau komplett	131 109	131 122	131 117	131 120
2	Kupplungsattrappe	128 848	128 848	—	—
3	Glasteile	137 865	137 883	137 892	137 893
4	Griffstangen	137 884	137 884	137 894	137 894
5	Lüfter komplett	137 885	—	—	—
6	Faltenbalg	128 945	—	129 006	129 006
7	Boden	128 856	—	—	—
8	Stirnbeleuchtung	128 958	128 958	—	—
9	Lichtabdeckung	128 837	128 837	—	—
10	Führerstand / Inneneinrichtung	128 834	129 068	129 003	129 040
11	Senkschraube	—	129 013	129 013	129 013
12	Steuerpult	128 836	128 836	—	—
13	Leiterplatte Schnittstelle / Innenbeleuchtung	128 965	—	—	—
14	Linsenschraube	128 857	—	—	—
15	Decoder / LP-Stecker	137 007	—	—	—
16	Lautsprecher	—	—	—	—
17	Abdeckung (Lautsprecher)	—	—	—	—
18	Schraube	—	—	—	—
19	Soundmodul	—	—	—	—
20	Motor	137 886	—	—	—
21	Senkschraube	128 966	—	—	—
22	Bodenimitation	128 856	—	—	—
23	Kardanwelle	137 887	—	—	—
24	Schneckenabdeckung	128 931	—	—	—
25	Schneckenwelle	128 935	—	—	—
26	Traggestell	218 863	—	—	—
27	Feder	128 928	—	—	—
28	Treibradsatz	128 904	—	—	—
29	Treibradsatz	128 913	—	—	—
30	Treibradsatz	128 918	—	—	—
31	Haftreifen	128 915	—	—	—
32	Drehgestellblende	128 933	—	—	—
33	Getriebeabdeckung	128 932	—	—	—
34	Senkschraube	128 934	—	—	—
35	Kupplungsabdeckung (Kulisse)	128 957	128 957	—	—
36	Feder	128 969	128 969	128 969	128 969
37	Kupplung M	137 888	—	137 888	137 888
38	Kupplung W	—	137 889	137 889	137 889
39	Drehgestellplatte	—	129 069	—	—
40	Drehgestell komplett	—	128 988	128 988	128 988
41	Radsatz	—	128 990	128 990	128 990
42	Steckteile	—	137 890	137 890	137 890

Einzelteile der Lokomotive 22132



Einzelteile der Lokomotive 22132

Lfd. Nr.	Benennung	Bestell-Nr.			
		Motorwagen	Steuerwagen	Mittelwagen 1	Mittelwagen 2
1	Aufbau komplett	131 109	131 122	131 117	131 120
2	Kupplungsattrappe	128 848	128 848	—	—
3	Glasteile	137 865	137 883	137 892	137 893
4	Griffstangen	137 884	137 884	137 894	137 894
5	Lüfter komplett	137 885	—	—	—
6	Faltenbalg	128 945	—	129 006	129 006
7	Boden	128 856	—	—	—
8	Stirnbeleuchtung	128 958	128 958	—	—
9	Lichtabdeckung	128 837	128 837	—	—
10	Führerstand / Inneneinrichtung	128 834	129 068	129 003	129 040
11	Senkschraube	—	129 013	129 013	129 013
12	Steuerpult	128 836	128 836	—	—
13	Leiterplatte Schnittstelle / Innenbeleuchtung	128 965	—	—	—
14	Linsenschraube	128 857	—	—	—
15	Decoder / LP-Stecker	137 007	—	—	—
16	Lautsprecher	120 174	—	—	—
17	Abdeckung (Lautsprecher)	128 964	—	—	—
18	Schraube	128 934	—	—	—
19	Soundmodul	127 253	—	—	—
20	Motor	137 886	—	—	—
21	Senkschraube	128 966	—	—	—
22	Bodenimitation	128 856	—	—	—
23	Kardanwelle	137 887	—	—	—
24	Schneckenabdeckung	128 931	—	—	—
25	Schneckenwelle	128 935	—	—	—
26	Traggestell	218 863	—	—	—
27	Feder	128 928	—	—	—
28	Treibradsatz	128 904	—	—	—
29	Treibradsatz	128 913	—	—	—
30	Treibradsatz	128 918	—	—	—
31	Haftreifen	128 915	—	—	—
32	Drehgestellblende	128 933	—	—	—
33	Getriebeabdeckung	128 932	—	—	—
34	Senkschraube	128 934	—	—	—
35	Kupplungsabdeckung (Kulisse)	128 957	128 957	—	—
36	Feder	128 969	128 969	128 969	128 969
37	Kupplung M	137 888	—	137 888	137 888
38	Kupplung W	—	137 889	137 889	137 889
39	Drehgestellplatte	—	129 069	—	—
40	Drehgestell komplett	—	128 988	128 988	128 988
41	Radsatz	—	128 990	128 990	128 990
42	Steckteile	—	137 890	137 890	137 890