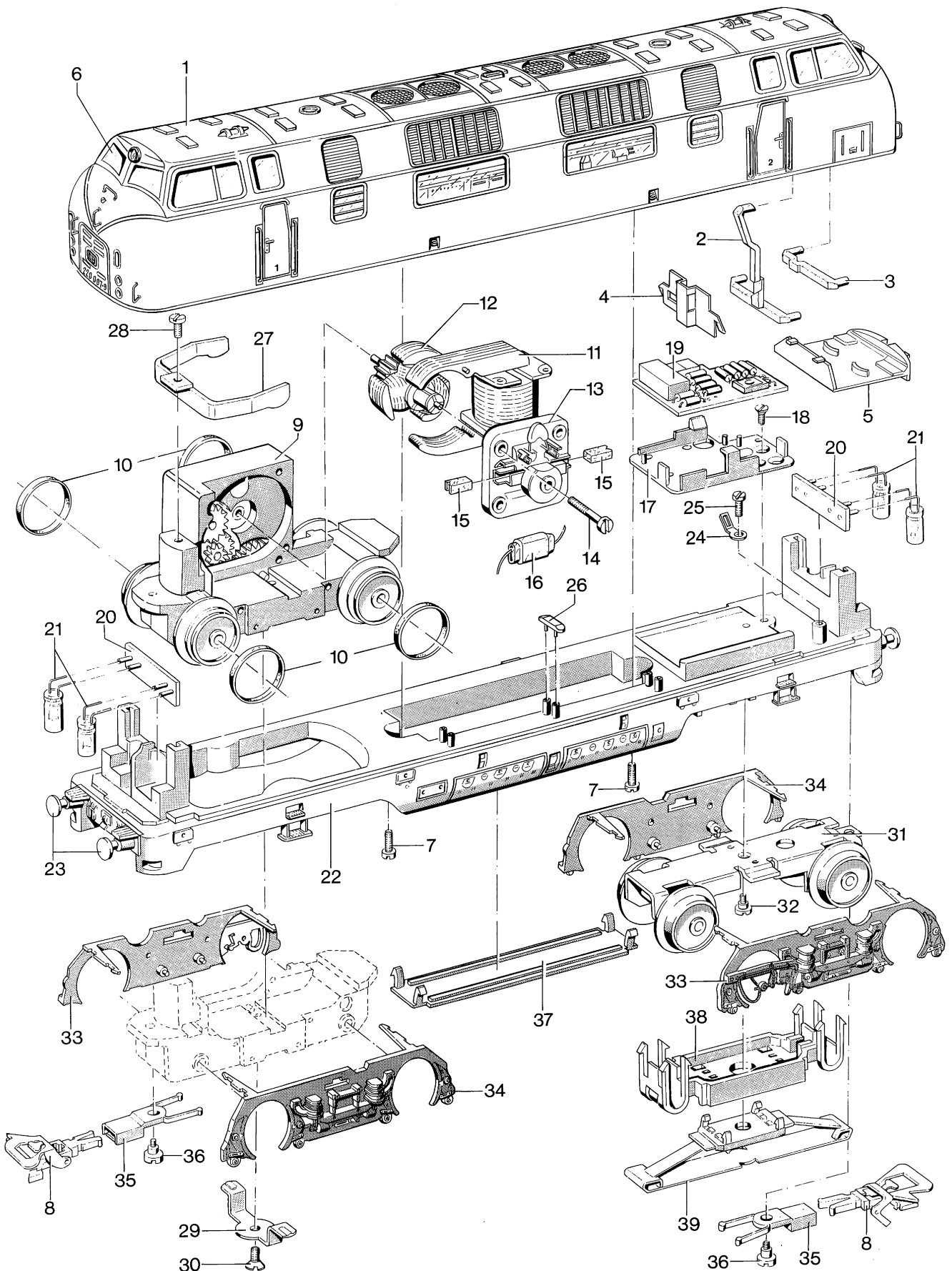


Einzelteile der Lokomotiven 29811, 3380, 33803, 3780 und 37803

märklin
H0



Erhältlich beim Fachhandel

Einzelteile der Lokomotiven 29811, 3380, 33803, 3780 und 37803

Lfd. Nr.	Benennung	Bestell-Nr.				
		29811	3380	33803	3780	37803
1	Lokomotiv-Aufbau (komplett) mit	228 853	431 840	203 416	431 840	203 416
2	Lichtkörper, hell	217 858	431 950	431 950	431 950	431 950
3	Lichtkörper, rot	262 810	431 960	431 960	431 960	431 960
4	Abdeckung	255 400	431 940	431 940	431 940	431 940
5	Führerstand	250 560	431 930	431 930	431 930	431 930
6	Satz Fenster (komplett)	228 118	469 230	205 569	469 230	205 569
7	Zylinderschraube	785 110	785 110	785 110	785 110	785 110
8	Kurzkupplung	701 630	701 630	701 630	701 630	701 630
	Lokomotiv-Unterteil (komplett) bestehend aus:					
9	Treibgestell (komplett) mit	256 290	256 290	256 290	256 290	256 290
10	Haftreifen	7 154	7 154	7 154	7 154	7 154
11	Feldmagnet	389 000	231 390	231 390	389 000	389 000
12	Anker	386 820	245 480	245 480	386 820	386 820
13	Motorschild	386 940	231 350	231 350	386 940	386 940
14	Zylinderschraube	785 120	785 120	785 120	785 120	785 120
15	Bürstenpaar	601 460	601 460	601 460	601 460	601 460
16	UKW-Drossel (Entstördrossel)	516 520	600 910	600 910	516 520	516 520
17	Halteplatte	258 820	258 820	405 040	258 820	258 820
18	Senkschraube	786 790	786 790	786 790	786 790	786 790
19	Leiterplatte (Decoder)	601 944	614 860	670 040	614 090	601 944
20	Leiterplatte, Licht	274 660	274 660	274 660	274 660	274 660
21	Glühlampe	610 080	610 040	610 040	610 080	610 080
22	Träger	228 856	431 980	203 421	431 980	203 421
23	Puffer	761 750	761 750	761 750	761 750	761 750
24	Lötfahne	703 510	703 510	703 510	703 510	703 510
25	Zylinderschraube	786 750	785 030	785 030	785 030	785 030
26	Haltebügel	285 240	285 240	285 240	285 240	285 240
27	Haltebügel	260 540	260 540	260 540	260 540	260 540
28	Zylinderschraube	785 070	785 070	785 070	785 070	785 070
29	Stützblech	257 530	257 530	257 530	257 530	257 530
30	Linsensenkschraube	786 190	786 190	786 190	786 190	786 190
31	Laufgestell (komplett)	260 210	260 210	260 210	260 210	260 210
32	Zylinderansatzschraube	753 090	753 090	753 090	753 090	753 090
33	Drehgestellblende, rechts	258 570	431 670	431 670	431 670	431 670
34	Drehgestellblende, links	259 730	431 660	431 660	431 660	431 660
35	Kupplungsdeichsel	274 670	274 670	274 670	274 670	274 670
36	Zylinderansatzschraube	753 090	753 090	753 090	753 090	753 090
37	Deckel	206 040	206 040	206 040	206 040	206 040
38	Isolierung	274 680	274 680	274 680	274 680	274 680
39	Schleifer	206 370	206 370	206 370	206 370	206 370
	Geräusch-Elektronik	601 865	-	601 612	-	601 865
	Schürze (beigelegt im Flachbeutel)	338 670	338 670	338 670	338 670	338 670