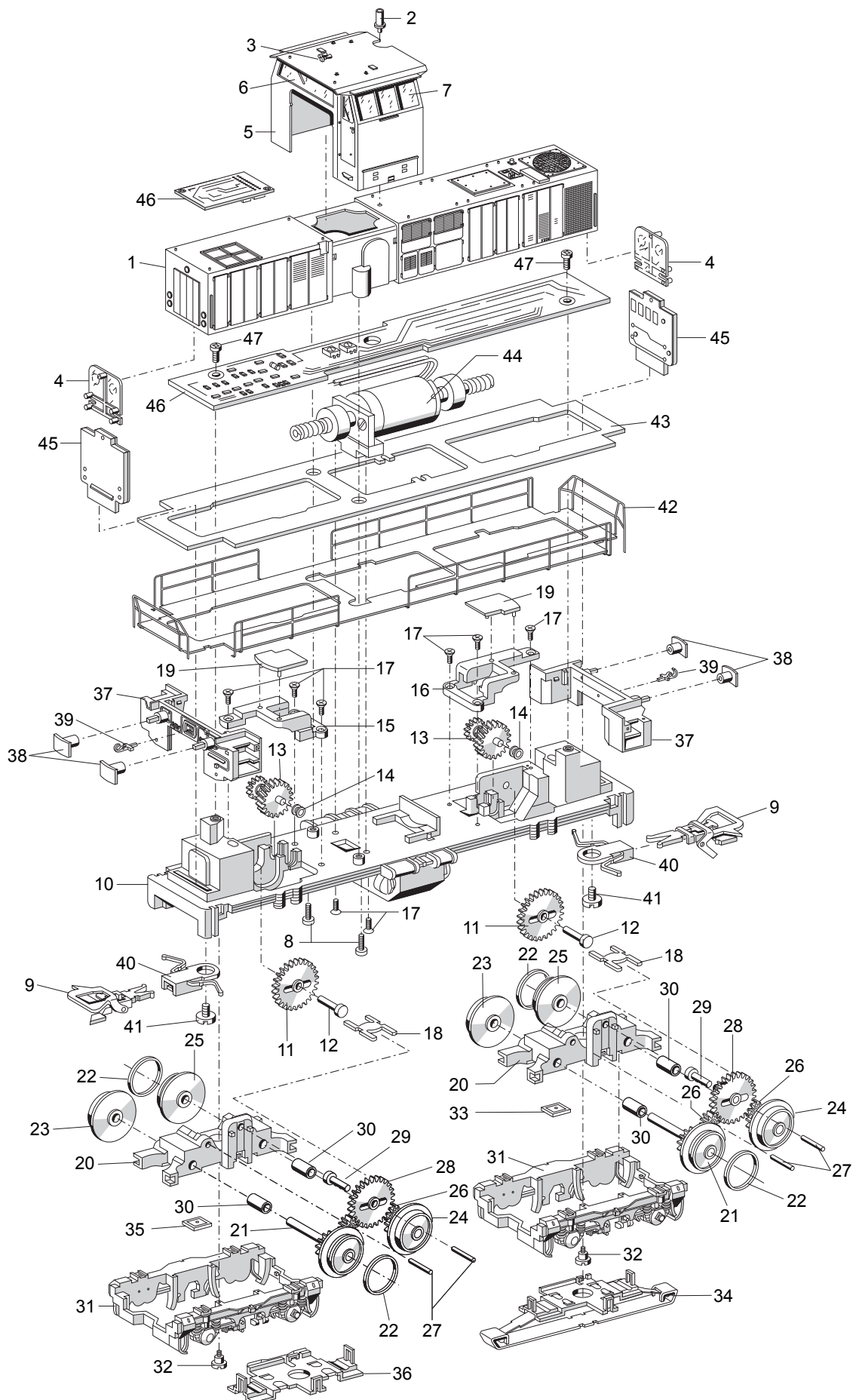


Einzelteile der Lokomotive 37636



Details der Darstellung können von dem Modell abweichen

Einzelteile der Lokomotive 37636

Lfd. Nr.	Benennung	Bestell-Nr.
1	Lok-Gehäuse	118 726
2	Auspuff	309 614
3	Horn, groß	118 729
	Horn, klein	118 730
4	Lichtkörper	207 971
5	Führerhaus	118 728
6	Stirnfenster	209 228
7	Seitenfenster	209 227
8	Zylinderschraube	785 110
9	Kupplung	7 203
10	Träger mit	115 032
11	Zwischenrad	223 380
12	Lagerbolzen	209 503
13	Antriebswelle	209 218
14	Lagerbuchse	280 800
15	Lagerbock, hinten	207 981
16	Lagerbock, vorne	207 979
17	Senkschraube	786 790
18	Mitnehmer	207 982
19	Abdeckung	212 694
20	Treibgestell (komplett) mit	209 212
21	Treibachsenteil mit Haftreifen	209 214
22	Haftreifen	7 154
23	Treibrad	254 420
24	Treibachsenteil	209 215
25	Treibrad mit Haftreifen	253 870
26	Zahnrad	208 433
27	Lagerbolzen	231 840
28	Zwischenrad	223 380
29	Lagerbolzen	209 503
30	Buchse	212 067
31	Drehgestellblende	312 837
32	Zylinderansatzschraube	755 020
33	Kontaktplatte	209 216
34	Schleifer	209 217
35	Kontaktplatte	231 121
36	Masseschleifer	212 808
37	Pufferbohle	118 733
38	Puffer	220 697
39	Haken	312 854
40	Kupplungsschacht	286 400
41	Zylinderschraube	750 180
42	Geländer	118 734
43	Umlauf	118 732
44	Motor (komplett)	209 219
45	Beleuchtungseinheit	207 973
46	Leiterplatte mit Decoder	115 024
47	Zylinderschraube	786 750