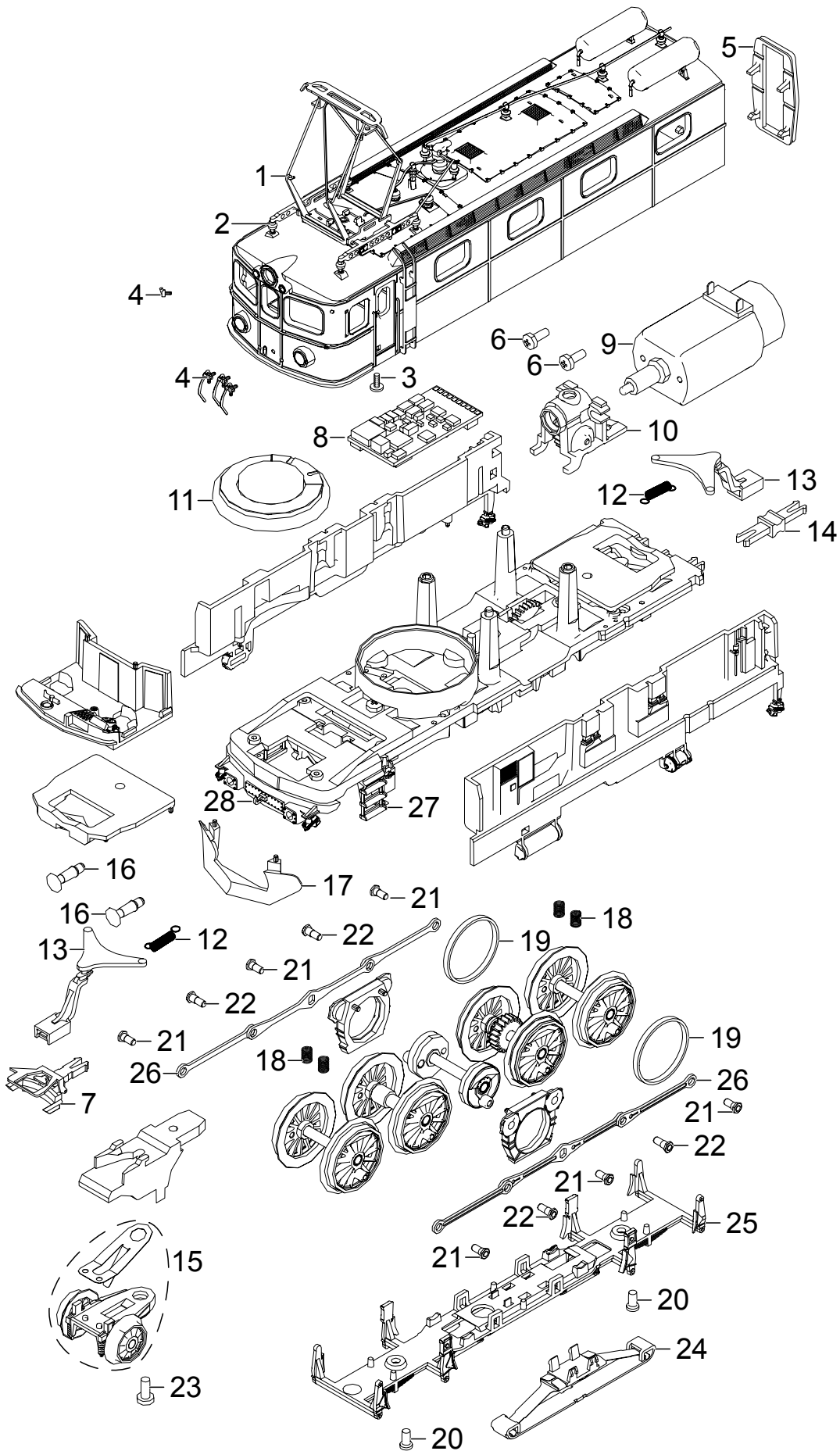


# Einzelteile der Lokomotive 26800



Details der Darstellung können von dem Modell abweichen.

# Einzelteile der Lokomotive 26800

Lfd. Nr.	Benennung	Bestell-Nr.	
		Motorwagen A / C	Mittelwagen B
1	Stromabnehmer	E185 352	—
2	Trägerisolation	E185 377	—
3	Schraube	E785 070	—
4	Leiter, Schlauch, Halter	E197 741	—
5	Faltenbalg	E185 349	E185 349
6	Schraube	E786 750	—
7	Kurzkupplung	E701 630	—
8	Decoder	185 325	—
9	Motor	E181 219	—
10	Motorhalter	E181 216	—
11	Lautsprecher	E197 736	—
12	Schaltschieberfeder	7 194	7 194
13	Kupplungsdeichsel	E185 313	E185 313
14	Kupplung Zwischenstück	E310 070	E310 070
15	Laufgestellrahmen	E189 657	—
16	Puffer	E197 737	—
17	Schneepflug	E238 809	—
18	Druckfeder	E235 627	E235 627
19	Haftreifen	7 153	7 153
20	Schraube	E786 790	E786 790
21	Sechskantansatzschraube	E499 850	E499 850
22	Sechskantansatzschraube	E499 840	E499 840
23	Schraube	E590 410	—
24	Schleifer	E225 647	—
25	Bremsattrappe	E184 286	E184 287
26	Kuppelstangen	E197 738	E197 738
27	Treppen	E185 315	E185 315
28	Haken	E282 390	E282 390
	Signalscheibe	E185 459	E185 459
	Elektrokupplung	E189 667	E189 667

Hinweis: Einige Teile werden nur ohne oder mit anderer Farbgebung angeboten.  
Teile, die hier nicht aufgeführt sind, können nur im Rahmen einer Reparatur im Märklin Reparatur-Service repariert werden.