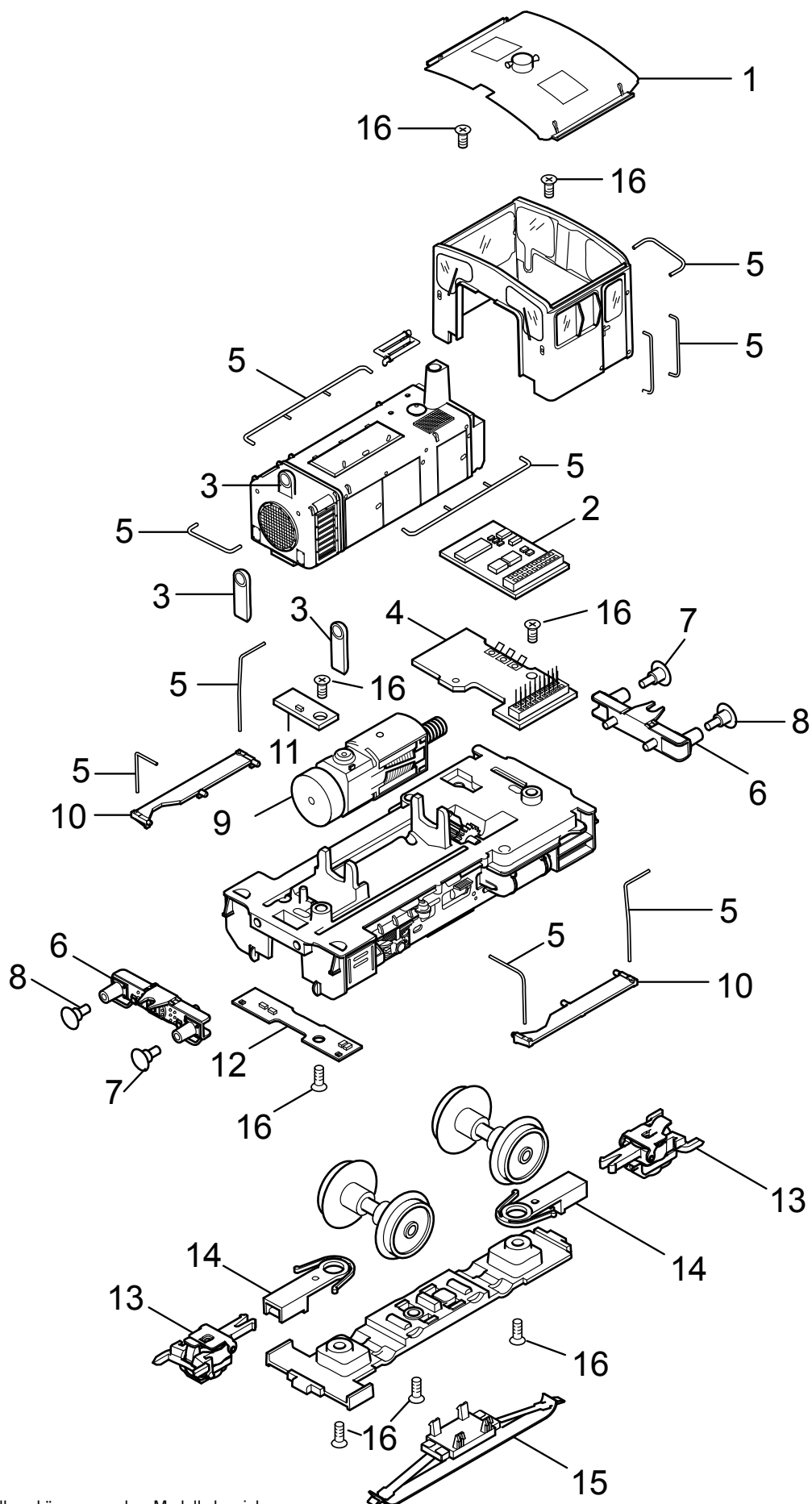


Einzelteile der Lokomotive 36340



Details der Darstellung können von dem Modell abweichen.

Einzelteile der Lokomotive 36340

| Lfd. Nr. | Benennung | Bestell-Nr. |
|----------|--------------------------------------|-------------|
| 1 | Dach | E180665 |
| 2 | Decoder | 162 631 |
| 3 | Lichtkörper oben | E182 423 |
| 4 | Leiterplatte Schnittstelle | E162 346 |
| 5 | Griffstangen | E180 464 |
| 6 | Pufferbohle | E162 318 |
| 7 | Puffer flach | E123 252 |
| 8 | Puffer rund | E144 353 |
| 9 | Motor | E180 465 |
| 10 | Laufrost | E180 467 |
| 11 | Leiterplatte Beleuchtung oben/vorne | E162 345 |
| 12 | Leiterplatte Beleuchtung unten/vorne | E162 344 |
| | Leiterplatte Beleuchtung hinten | E162 473 |
| 13 | Telexkupplung | E117 993 |
| 14 | Kupplungsschacht | E162 319 |
| 15 | Schleifer | E144 133 |
| 16 | Schraube | E786 790 |
| | Haken | E282 390 |
| | Bremsleitung | E12 5149 00 |
| | Rangierkupplung | E162 370 |

Hinweis: Einige Teile werden nur ohne oder mit anderer Farbgebung angeboten.
Teile, die hier nicht aufgeführt sind, können nur im Rahmen einer Reparatur im Märklin-Reparatur-Service repariert werden.