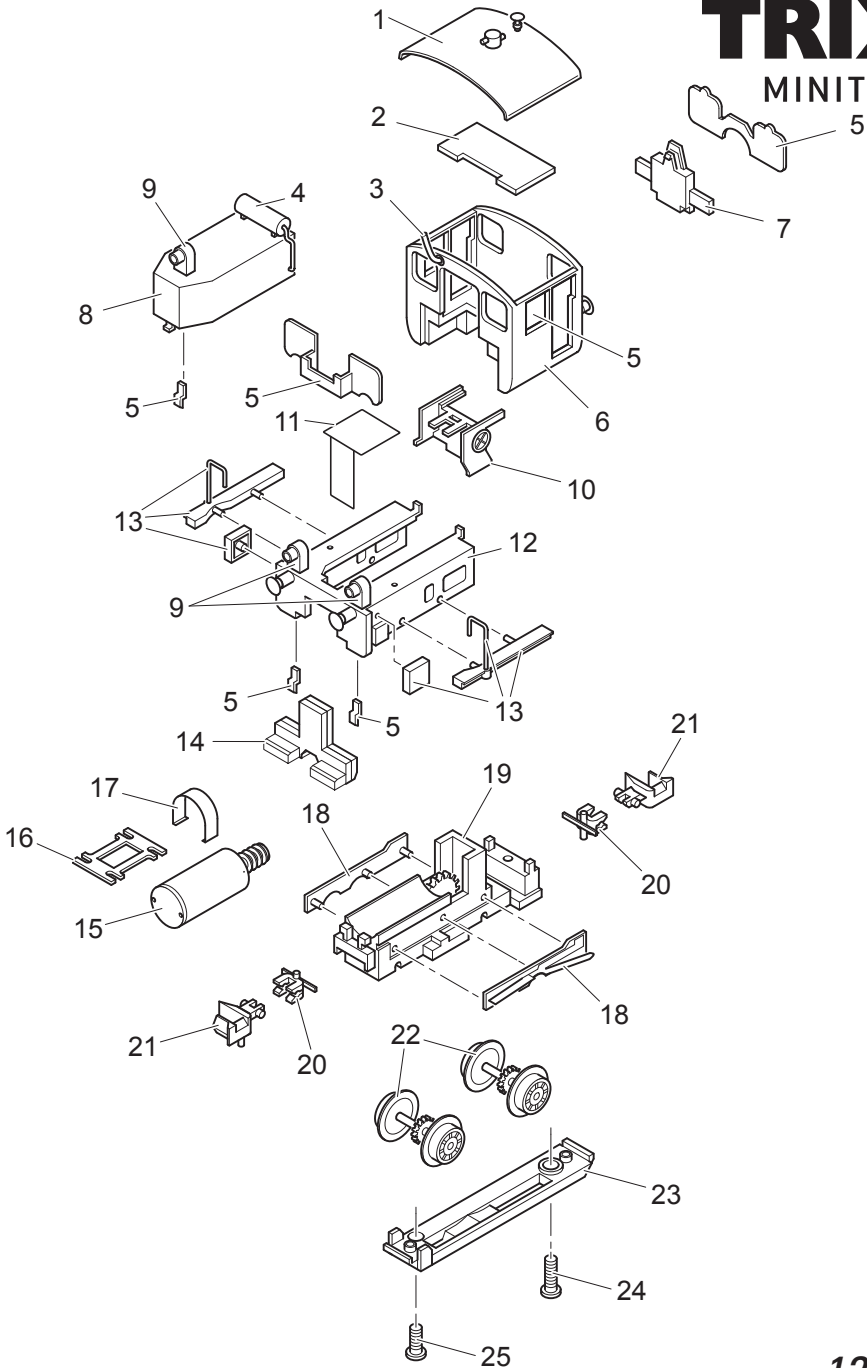


TRIX

MINITRIX



Details der Darstellung können von dem Modell abweichen.

12288

1	Dach	155 189
2	Decoder	108 743
3	Einfüllstutzen	155 132
4	Kessel mit Leitungen	160 818
5	Glasteile	118 442
6	Führerhaus	155 201
7	Beleuchtung hinten	108 509
8	Vorbau	155 202
9	Stirnlampe	155 185
10	Führerstand	108 062
11	Kühlblech	101 691
12	Unterbau mit Puffer	160 843
13	Trittbretter u. Werkzeugkästen	160 819
14	Beleuchtung vorne	108 525
15	Motor	118 327
16	Motorhalter	108 522
17	Motorklammer	114 584
18	Radschleifer	160 820
19	Rahmen	155 203
20	Kupplungsträger	22 3124 00
21	Kupplung	12 5840 00
22	Treibradsatz	155 040
23	Achshalter	108 527
24	Zylinderschraube	108 740
25	Zylinderschraube	108 741