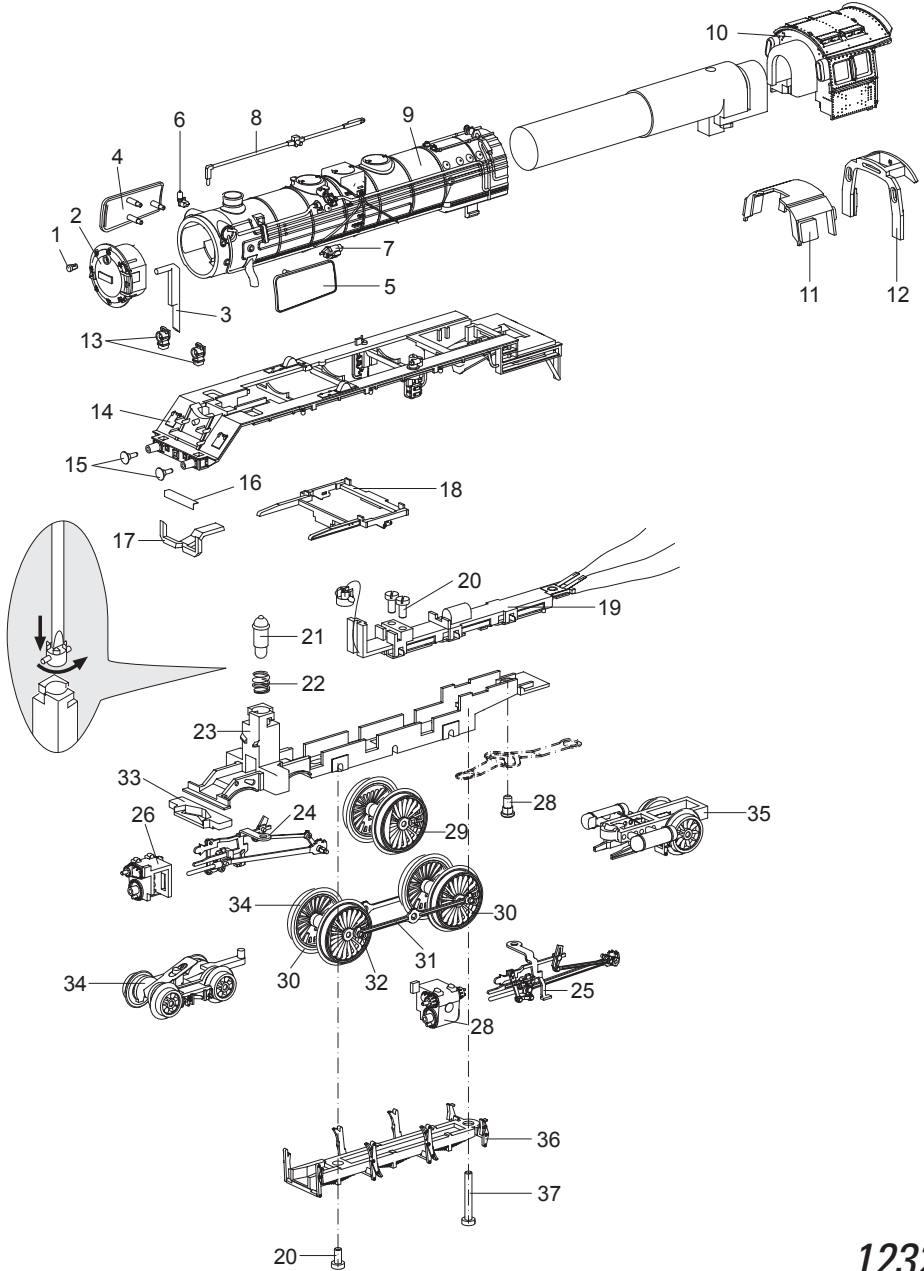


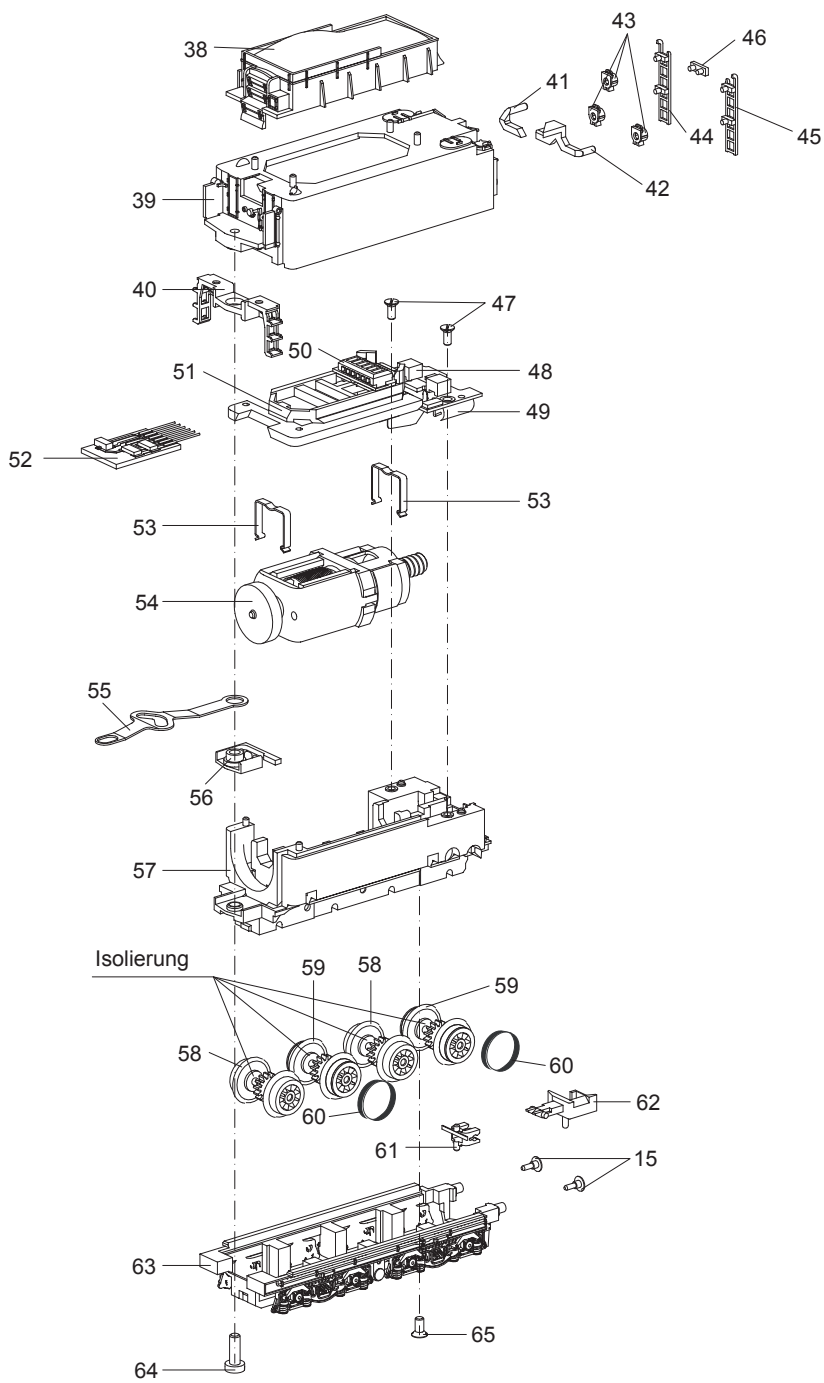
TRIX

MINITRIX



12322

38	Tenderaufsatz	106 770
39	Tenderkasten	156 511
40	Treppe	12 5326 00
41	Leuchtstab	12 6595 99
42	Leuchteinsatz	12 5319 99
43	Lampe	12 5309 01
44	Leiter rechts	22 0444 00
45	Leiter links	22 0445 00
46	Schild	156 5147
47	Senkschraube	19 8324 28
48	Schaltplatte mit Schnittstelle	308 521
49	Glühlampe	15 1018 00
50	Kontaktleiste	31 2862 25
51	Chiphalterung	308 294
52	Steckerplatte für Gleichstrombetrieb	31 2800 25
53	Motorhalteklammer	310 297
54	Motor mit Schnecke	31 2003 24
55	Kuppellasche	309 249
56	Isolierung	12 5327 00
57	Rahmen mit Getriebe	309256
58	Radsatz ohne Haftreifen	154 122
59	Radsatz mit Haftreifen	154 117
60	Haftreifen	72 2273 00
61	Kupplungsschacht	22 3124 00
62	Kupplung	12 5840 00
63	Achslagerblende	156 512
64	Zylinderschraube	19 8006 28
65	Senkschraube	19 8326 28



Details der Darstellung können von dem Modell abweichen

1	Linse	22 3564 00
2	Rauchkammer kpl.	22 3550 15
3	Leuchtstab	104 917
4	Windleitblech rechts	22 2524 00
5	Windleitblech links	22 2523 00
6	Pfeife	12 5280 00
7	Lichtmaschine	12 5279 00
8	Steuerstange	12 5284 00
9	Kessel	156 501
10	Führerhaus	156 502
11	Fenstereinsatz	12 5266 00
12	Rückwand	12 5265 00
13	Lampe	12 5308 01
14	Umlaufblech	156 466
15	Puffer	14 0837 28
16	Lichtblende	309 461
17	Leuchteinsatz	12 5311 00
18	Steuerungsträger	12 5290 00
19	Radschleifer kpl.	154 103
20	Zylinderschraube	19 8001 28
21	Glühlampe	15 0250 00
22	Druckfeder	15 0554 00
23	Lokrahmen	156 505
24	Gestänge rechts	154 097
25	Gestänge links	154 091
26	Zylinder rechts	310 899
27	Zylinder links	310 898
28	Ansatzschraube	309 253
29	Radsatz 4	154 106
30	Radsatz 3 / 5	154 089
31	Kuppelstange	154 088
32	Kopfstift	14 0660 28
33	Führung	11 0849 28
34	Lok-Drehgestell vorn	156 506
35	Lok-Drehgestell hinten	156 515
36	Bremsattrappe	156 509
37	Zylinderschraube	19 8049 28