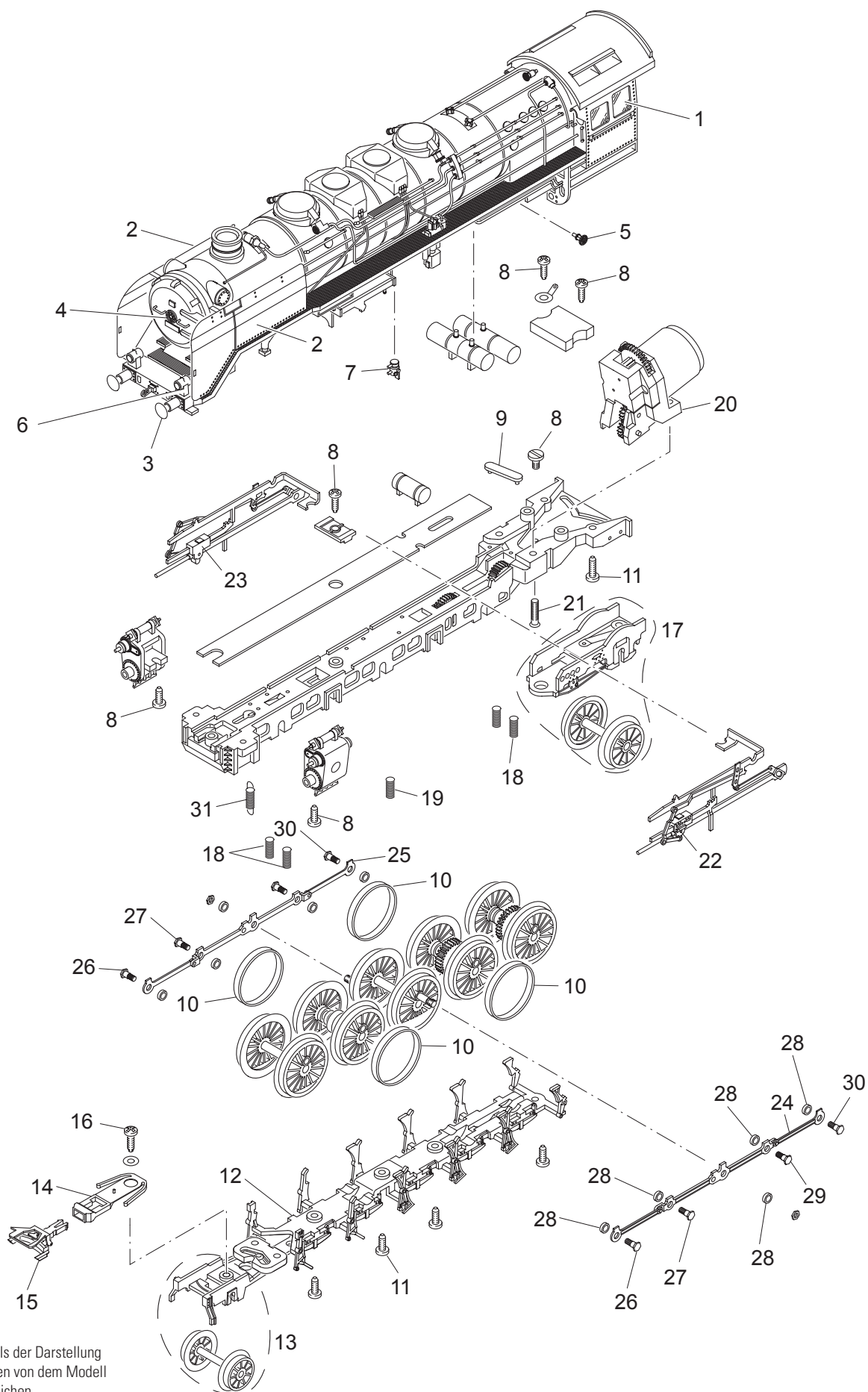
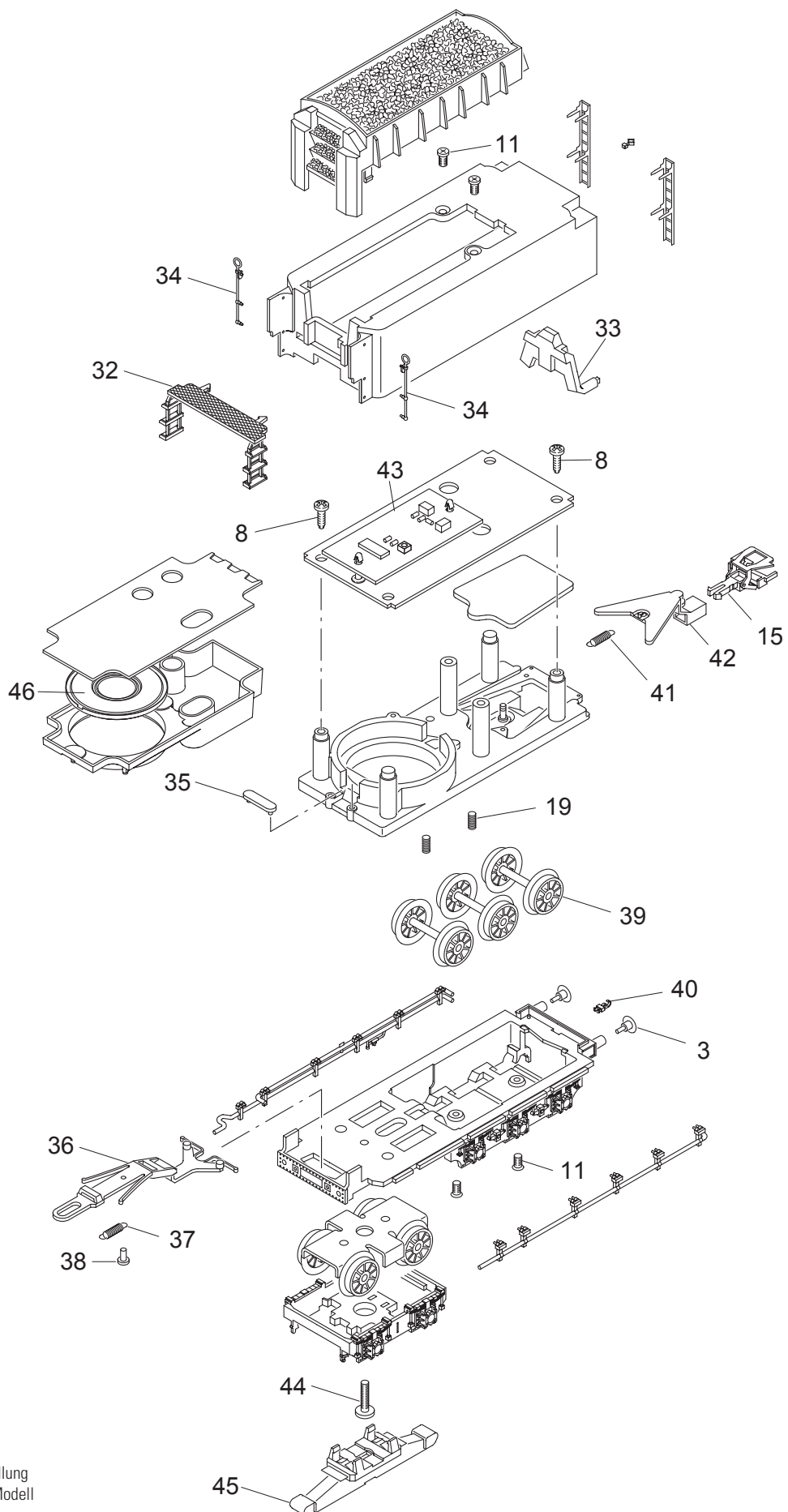


Einzelteile der Lokomotive 37454



Details der Darstellung können von dem Modell abweichen.

Einzelteile der Lokomotive 37454



Details der Darstellung können von dem Modell abweichen.

Einzelteile der Lokomotive 37454

Lfd. Nr.	Benennung	Bestell-Nr.
1	Fenster	E162 174
2	Windleitbleche	E187 306
3	Puffer flach	E123 252
	Puffer rund	E144 353
4	Handrad	E282 230
5	Handrad	E282 220
6	Laternen	E285 475
7	Steckteile Kessel	E285 508
8	Schraube	E786 750
9	Haltebügel	E223 549
10	Haftreifen	7 153
11	Schraube	E786 790
12	Bremsattrappe	E219 521
13	Laufgestell vorne	E232 054
14	Kupplungsschacht	E404 020
15	Kurzkupplung	E701 630
16	Schraube	E786 330
17	Laufgestellrahmen hinten	E232 055
18	Druckfeder	E15 2097 00
19	Druckfeder	E214 330
20	Motor m. Getriebe	E191 443
21	Schraube	E756 180
22	Gestänge links	E232 063
23	Gestänge rechts	E232 057
24	Kuppelstange links	E219 556
25	Kuppelstange rechts	E219 548
26	Sechskantansatzschraube	E223 431
27	Sechskantansatzschraube	E224 995
28	Distanzring	E206 262
29	Sechskantansatzschraube	E143 781
30	Sechskantansatzschraube	E499 840
31	Zugfeder	E308 085
32	Tenderbühne	E219 663
33	Laternen & Lichtkörper	E198 542
34	Leiter, Griffstangen	E232 062
35	Haltebügel	E209 442
36	Zugstange	E219 561
37	Schaltschieberfeder	7 194
38	Bolzen	E298 020
39	Lauffradsatz	E152 405
40	Haken	E282 390
41	Zugfeder	E765 630
42	Kupplungsdeichsel	E237 269
43	Decoder	281 332
44	Schraube	E750 240
45	Schleifer	E206 370
46	Lautsprecher	E180 731
	Kolbenstangenschutzrohr	E219 599
	Bremsleitung	E12 5149 00

Hinweis: Einige Teile werden nur ohne oder mit anderer Farbgebung angeboten.
Teile, die hier nicht aufgeführt sind, können nur im Rahmen einer Reparatur im Märklin-Reparatur-Service repariert werden.