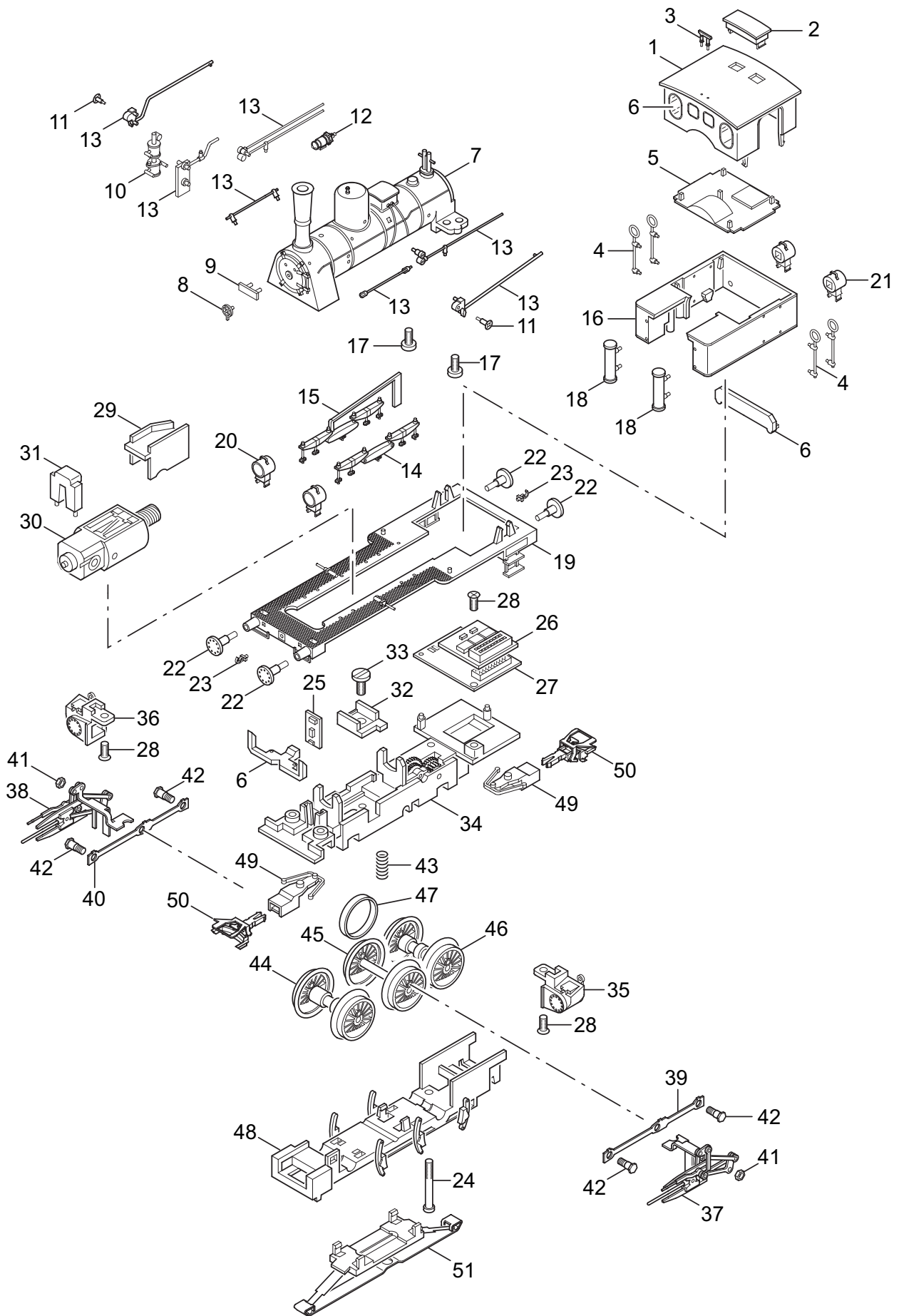


Einzelteile der Lokomotive 37140



Einzelteile der Lokomotive 37140

Lfd. Nr.	Benennung	Bestell-Nr.
		37140
1	Führerhaus komplett mit	229 375
2	Dachaufsatz	229 377
3	Pfeife	22 2176 00
4	Griffstange	229 381
5	Inneneinrichtung	229 393
6	Glasteile	110 163
7	Kessel	229 372
8	Zentralverschluss	22 1425 00
9	Schild	229 472
10	Luftpumpe	22 2642 00
11	Handrad	282 220
12	Lichtmaschine	226 041
13	Stangen und Leitungen	110 165
14	Federatrappe links	229 384
15	Federatrappe rechts	229 385
16	Wasserkasten	229 378
17	Linsenschraube	786 750
18	Füllstutzen	229 386
19	Umlauf	229 382
20	Laterne vorn	222 424
21	Laterne hinten	219 671
22	Puffer	761 720
23	Haken	282 390
24	Zylinderschraube	785 200
	Lok-Unterteil	
25	Stirnbeleuchtung	229 424
26	Decoder	229 423
27	Leiterplatte Schnittstelle	229 422
28	Senkschraube	786 790
29	Getriebeabdeckung	229 429
30	Motor	229 475
31	Motorabdeckung	229 426
32	Isolierplatte	229 412
33	Zylinderschraube	750 200
34	Treibgestell	229 402
35	Zylinder links	229 405
36	Zylinder rechts	229 406
37	Gestänge links	229 431
38	Gestänge rechts	229 451
39	Kuppelstange links	229 427
40	Kuppelstange rechts	229 428
41	Sechskantmutter	499 830
42	Sechskantansatzschraube	223 431
43	Druckfeder	214 330
44	Treibradsatz Achse A	229 419
45	Treibradsatz Achse B	229 413
46	Treibradsatz Achse C	229 418
47	Haftreifen	7 154
48	Bremsatrappe	229 407
49	Kupplungsdeichsel	229 409
50	Kupplung	7 203
51	Schleifer	226 495