

märklin
Z



Modell des Triebwagens BR 628.2/928.2

88701

Sicherheitshinweise

- Betrieb mit konventionellem Gleichstrom-Fahrgerät (max. ± 10 Volt =).
Verwenden Sie nur aktuelle Fahrgeräte, bei denen die maximale Spannung der hier genannten Vorgabe entspricht.
- Für den sicheren Betrieb des Modells **dürfen** die Trafos/ Fahrgeräte 6701 (Electronic 08) und 37700 (Electronic 05) **nicht** eingesetzt werden.
- Beachten Sie unbedingt die Sicherheitshinweise in der Bedienungsanleitung zu Ihrem Fahrgerät.
- Für den konventionellen Betrieb der Lok muss das Anschlussgleis entstört werden. Dazu ist das Entstörset 8590 zu verwenden.
- **ACHTUNG!** Funktionsbedingte scharfe Kanten und Spitzen.
- Das verwendete Gleisanschlusskabel darf maximal 2 Meter lang sein.
- Verbaute LED`s entsprechen der Laserklasse 1 nach Norm EN 60825-1.

Hinweis: Wir empfehlen für dieses Modell den Mindestradius R2 (195 mm).

Allgemeiner Hinweis zur Vermeidung elektromagnetischer Störungen:

Um den bestimmungsgemäßen Betrieb zu gewährleisten, ist ein permanenter, einwandfreier Rad-Schiene-Kontakt der Fahrzeuge erforderlich. Führen Sie keine Veränderungen an stromführenden Teilen durch.

Safety Notes

- Operation with conventional DC locomotive controller (max. ± 10 volts =).
Use only current train controllers on which the maximum voltage is the same as the specification given here.
- To ensure safe operation of the model, the transformers/ power packs 6701 (Electronic 08) and 37700 (Electronic 05) **must not** be used.
- Make sure you follow the safety notes in the operating instructions for your train controller.
- The feeder track must be equipped to prevent interference with radio and television reception, when the locomotive is to be run in conventional operation. The 8590 interference suppression set is to be used for this purpose.
- **WARNING!** Sharp edges and points required for operation.
- The wire used for feeder connections to the track may be a maximum of 2 meters / 78 inches long.
- The LEDs in this item correspond to Laser Class 1 according to Standard EN 60825-1.

Note: We recommend a minimum radius of R2 (195 mm) for this model.

General Note to Avoid Electromagnetic Interference:

A permanent, flawless wheel-rail contact is required in order to guarantee operation for which a model is designed. Do not make any changes to current-conducting parts.

Remarques importantes sur la sécurité

- Exploitation avec régulateur de marche conventionnel sous courant continu (max. ± 10 volts =). Veuillez n'utiliser que des régulateurs de marche actuels pour lesquels la tension maximale correspond à la consigne spécifiée.
- Pour garantir une exploitation fiable du modèle, les transformateurs/appareils de commande réf. 6701 (Electronic 08) et 37700 (Electronic 05) ne doivent **en aucun cas** être utilisés.
- Respectez impérativement les consignes de sécurité figurant dans la notice de votre régulateur de marche.
- Pour l'exploitation de la locomotive en mode conventionnel, la voie de raccordement doit être déparasitée. A cet effet, utiliser le set de déparasitage réf. 8590.
- **ATTENTION !** Pointes et bords coupants lors du fonctionnement du produit.
- Le câble de raccordement à la voie utilisé ne doit en aucun cas dépasser deux mètres.
- Les DEL installées correspondent à la classe laser 1 selon la norme EN 60825-1.

Remarque : nous recommandons pour ce modèle un rayon minimum R2 (195 mm).

Indication d'ordre général pour éviter les interférences électromagnétiques:

La garantie de l'exploitation normale nécessite un contact roue-rail permanent et irréprochable. Ne procédez à aucune modification sur des éléments conducteurs de courant.

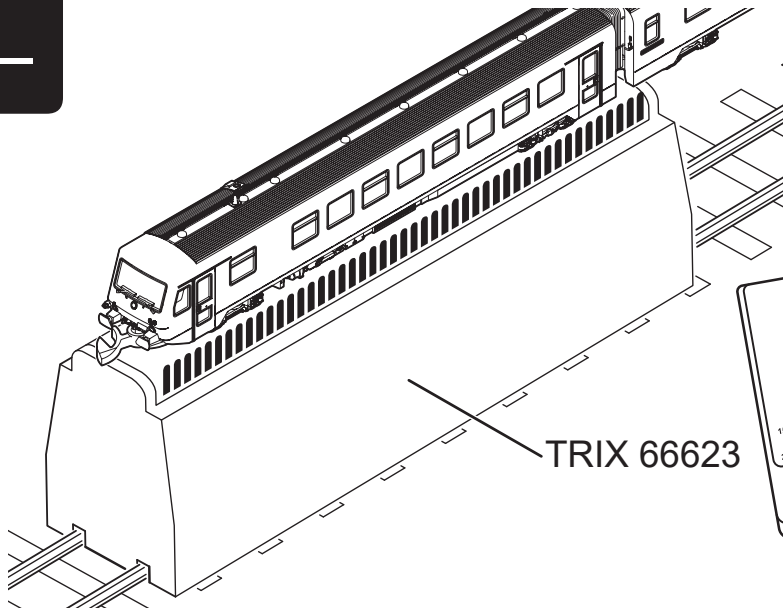
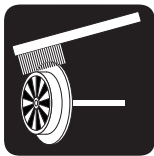
Veiligheidsvoorschriften

- Bedrijf met conventionele gelijkstroom-rijregelaar (max. ± 10 volt =). Gebruik alleen actuele rijregelaars waarvan de maximale spanning overeenkomt met de hier aangegeven informatie.
- Voor de veilige bediening van het model **mogen** de transformatoren/rijregelaars 6701 (Electronic 08) en 37700 (Electronic 05) **niet** worden gebruikt.
- Neem altijd de veiligheidswenken in de handleiding van de rijregelaar in acht.
- Voor het conventionele bedrijf met de loc dient de aansluitrail te worden ontstoort. Hiervoor dient men de ontstoor-set 8590 te gebruiken.
- **OPGEPAST!** Functionele scherpe kanten en punten.
- De gebruikte aansluitkabel mag maximaal 2 meter lang zijn.
- Ingebouwde LED's komen overeen met de laserklasse 1 volgens de norm EN 60825-1.

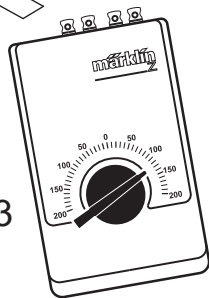
Opmerking: voor dit model raden wij een minimale radius R2 (195 mm) aan

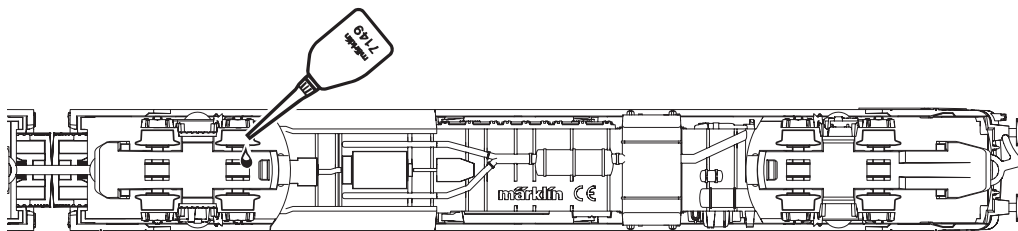
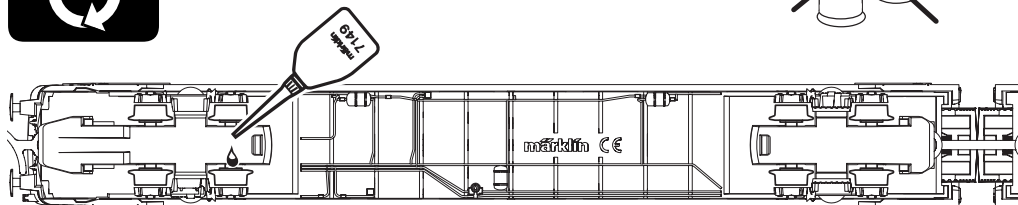
Algemene aanwijzing voor het vermijden van elektromagnetische storingen:

Om een betrouwbaar bedrijf te garanderen is een permanent, vlekkeloos wielas - rail contact van het voertuig noodzakelijk. Voer geen wijzigingen uit aan de stroomvoerende delen.



TRIX 66623





Unabhängig von gesetzlichen Gewährleistungsansprüchen gewährt die Firma Gebr. Märklin & Cie. GmbH beim Kauf dieses Produkts von einem offiziellen Märklin-Fachhändler eine freiwillige Herstellergarantie von 24 Monaten ab Kaufdatum (maximal 60 Monate ab Katalogaustritt) gemäß den Bedingungen unter www.maerklin.de/garantie.

The firm Gebr. Märklin & Cie. GmbH grants a voluntary manufacturer's guarantee of 24 months for this product from the purchase date (maximum of 60 months from appearance in the catalog) from an authorized Märklin specialty dealer. This is independent of the legal warranty claims for the purchase of this product according to the conditions at www.maerklin.de/garantie.

Indépendamment des droits de garantie légaux, la société Gebr. Märklin & Cie. GmbH accorde, pour l'achat de ce produit auprès d'un revendeur Märklin officiel, une garantie fabricant volontaire de 24 mois à compter de la date d'achat (60 mois maximum à compter de la date de sortie du catalogue) et ce conformément aux conditions énoncées sur www.maerklin.de/garantie.

Onafhankelijk van wettelijke garantieaanspraken verleent Gebr. Märklin & Cie. GmbH bij de aankoop van dit product bij een officiële Märklin-dealer een vrijwillige fabrieksgarantie van 24 maanden vanaf de aankoopdatum (maximaal 60 maanden vanaf de verschijning van de catalogus) conform de voorwaarden onder www.maerklin.de/garantie.



Einige Teile werden nur ohne oder mit anderer Farbgebung angeboten. Teile, die hier nicht aufgeführt sind, können nur im Rahmen einer Reparatur im Märklin-Reparatur-Service repariert werden. Details der Darstellung können von dem Modell abweichen.

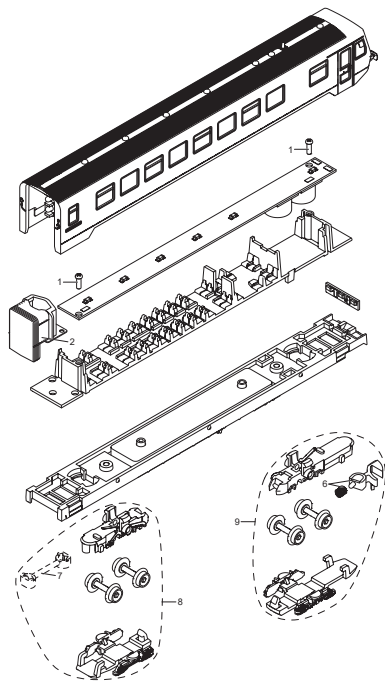
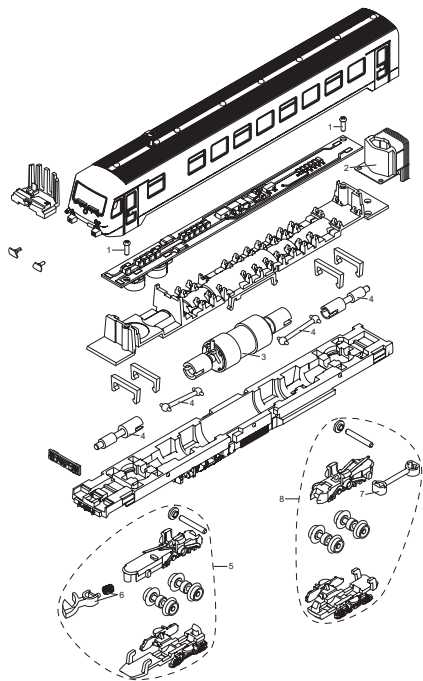
Several parts are offered unpainted or in another color. Parts that are not listed here can only be repaired by the Märklin repair service department. Details in the image may differ from the model.

Certains éléments sont proposés uniquement sans livrée ou dans une livrée différente.

Les pièces ne figurant pas dans cette liste peuvent être réparées uniquement par le service de réparation Märklin. Sur le dessin, certains détails peuvent différer du modèle.

Enkele delen worden alleen kleurloos of in een andere kleur aangeboden.

Delen die niet in de in de lijst voorkomen, kunnen alleen via een reparatie in het Märklin-service-centrum hersteld/vervangen worden. Details in de tekening kunnen afwijken van het model.



	Triebwagen	Steuerwagen
1 Linsenkopfschraube	E137 165	E137 165
2 Faltenbalg	E396 619	E396 619
3 Motor	E396 628	—
4 Kardan, Schnecke	E414 491	—
5 Drehgestell	E429 025	—
6 Kupplung	E166 264	E166 264
7 Kuppelstange	E153 334	E153 334
8 Mittel-Drehgestelle	E429 013	E429 013
9 Drehgestell	—	E429 036



Gebr. Märklin & Cie. GmbH
 Stuttgarter Str. 55 - 57
 73033 Göppingen
 Germany
www.maerklin.com / service@maerklin.de

www.maerklin.com/en/imprint.html

429805/0526/Sm1Ef
 Änderungen vorbehalten
 © Gebr. Märklin & Cie. GmbH