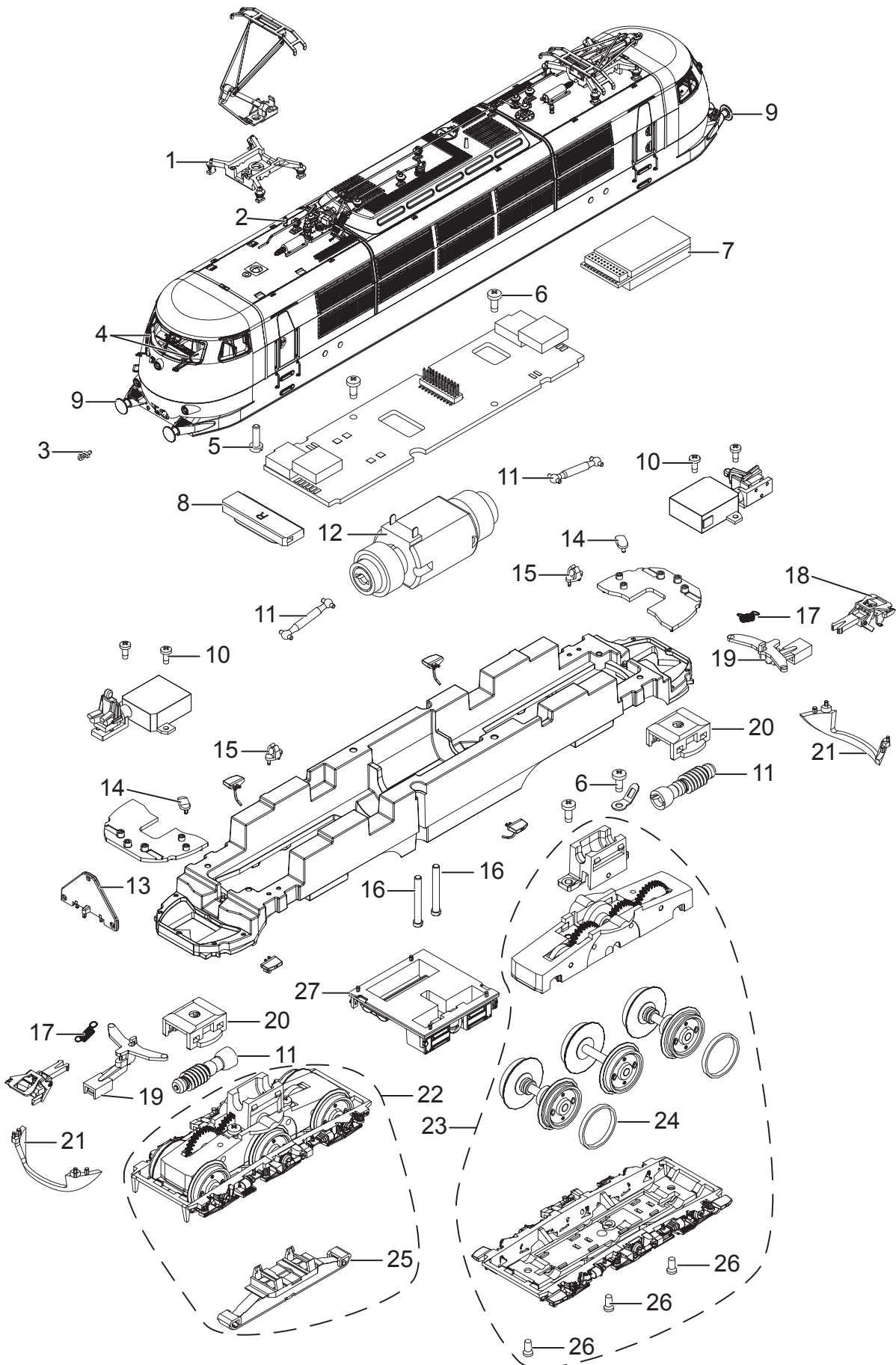


# Einzelteile der Lokomotive 39170



Details der Darstellung können von dem Modell abweichen.

# Einzelteile der Lokomotive 39170

Lfd. Nr.	Benennung	Bestell-Nr.
1	Trägerisolation	E256 848
2	Pfeife	E239 990
3	Haken	E282 390
4	Scheibenwischer	E271 494
5	Schraube	E785 090
6	Schraube	E786 750
7	Decoder	244 998
8	Lautsprecher	E234 556
9	Puffer	E271 495
10	Schraube	E261 121
11	Wellen	E271 497
12	Motor	E256 881
13	Beleuchtungseinheit	E262 404
14	Haltebügel	E153 874
15	Kabelclip	E574 008
16	Schraube	E785 200
17	Schaltschieberfeder	7 194
18	Kurzkupplung	E701 630
19	Kupplungsdeichsel	E244 999
20	Halteklammer	E230 561
21	Schürze offen	E256 856
22	Treibgestell vorn	E244 991
23	Treibgestell hinten	E244 995
24	Haftreifen	7 153
25	Schleifer	E206 370
26	Schraube	E786 790
27	Geräteattrappe	E264 344
	Schraubenkupplung	E282 310
	Bremsleitung	E211 303
	Schürze geschlossen	E256 858
	Trittstufe	E244 863
	Steckdose	E203 437

Hinweis: Einige Teile werden nur ohne oder mit anderer Farbgebung angeboten.

Teile, die hier nicht aufgeführt sind, können nur im Rahmen einer Reparatur im Märklin Reparatur-Service repariert werden.