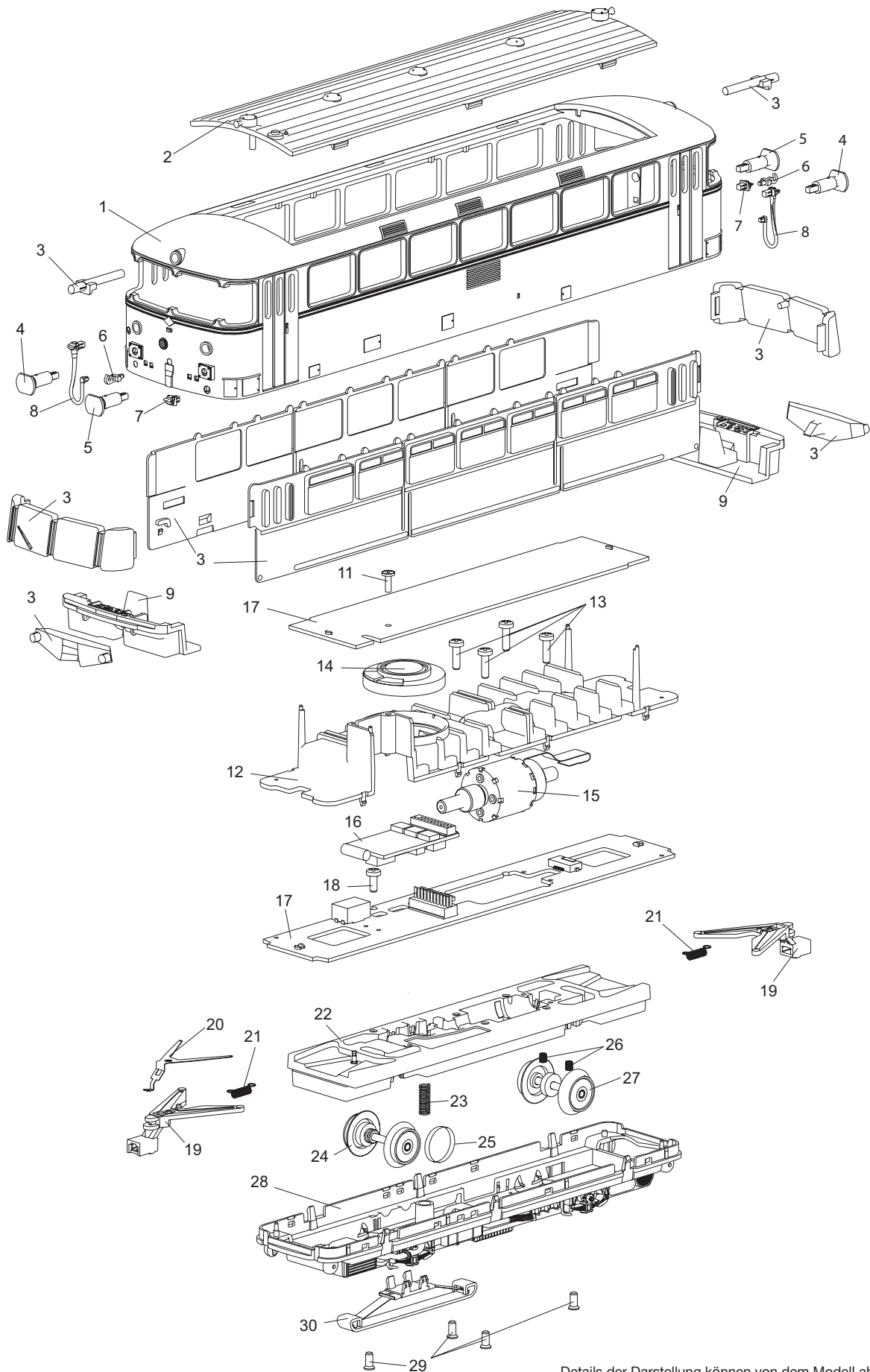


Einzelteile des Triebzuges 39982

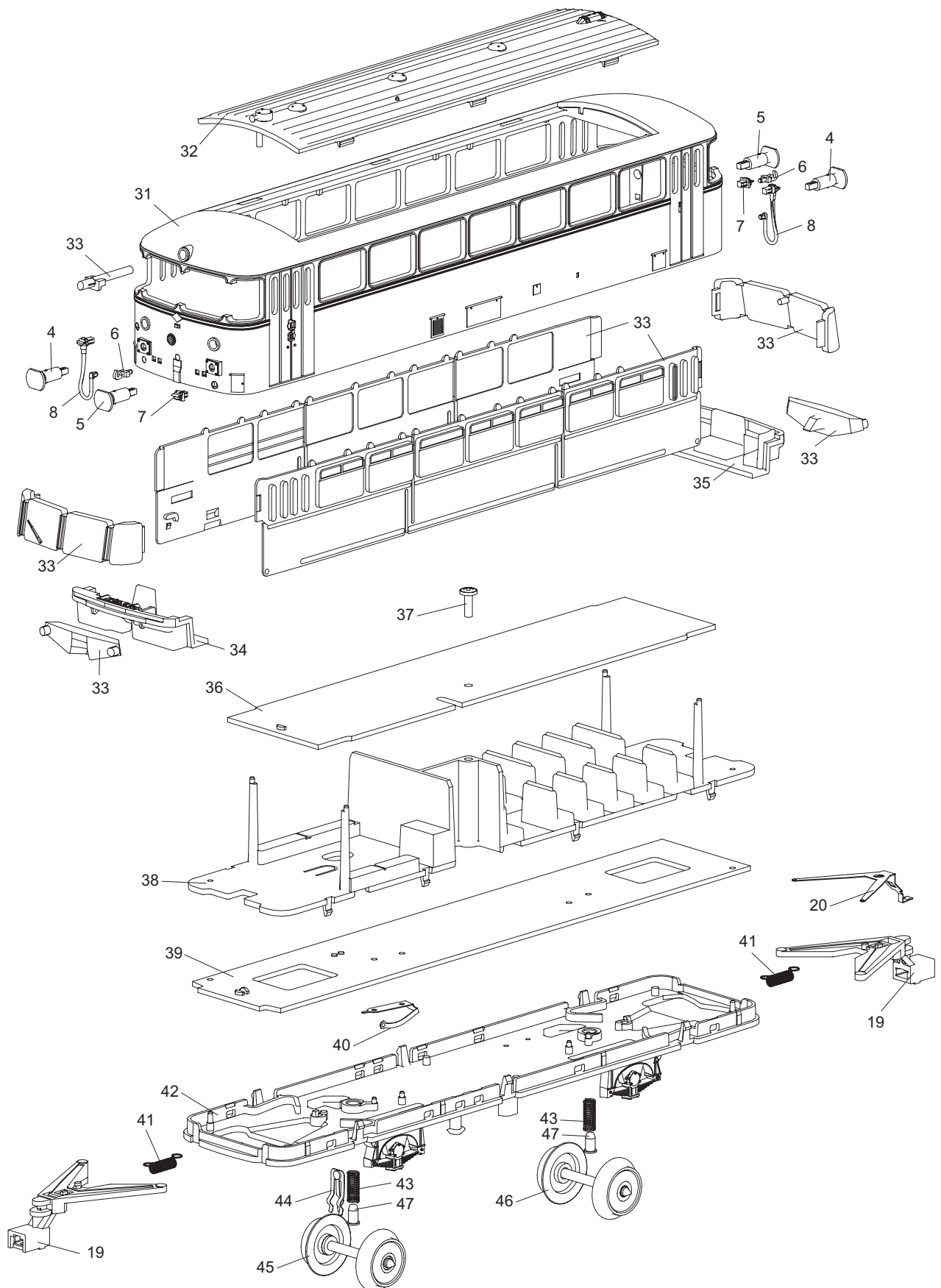


Details der Darstellung können von dem Modell abweichen

Einzelteile des Triebzuges 39982

Lfd. Nr.	Benennung	Bestell-Nr.
	Triebwagen	
1	Aufbau	115 167
2	Dach	230 852
3	Glasteile	125 865
4	Puffer rechts	230 865
5	Puffer links	230 866
6	Haken	282 390
7	Steckdose	230 868
8	Steuerleitung	230 867
9	Führerstand	230 864
	Wagen-Unterteil	
11	Linsenschraube	786 330
12	Inneneinrichtung	230 847
13	Linsenschraube	756 290
14	Lautsprecher	508 613
15	Motor	230 843
16	Decoder	115 166
17	Leiterplatte Schnittstelle / Motorsteuerung	127 189
18	Linsenschraube	786 750
19	Kupplungsdeichsel	214 980
20	Kontaktfeder	239 830
21	Schaltschieberfeder	7 194
22	Treibgestell komplett	230 832
23	Druckfeder	765 830
24	Treibbradsatz	230 835
25	Haftreifen	7 154
26	Druckfeder	15 2097 00
27	Treibbradsatz	230 837
28	Abdeckung	230 838
29	Senkschraube	786 790
30	Schleifer	103 264
	Steuerwagen	
31	Aufbau	115 176
32	Dach	230 883
33	Glasteile	125 866
34	Führerstand	230 864
35	Führerstand	230 891
	Wagen-Unterteil	
36	Leiterplatte	127 192
37	Linsenschraube	786 330
38	Inneneinrichtung	115 175
39	Leiterplatte	127 191
40	Schleiferfeder rechts	225 088
41	Schaltschieberfeder	7 194
42	Boden	230 871
43	Druckfeder	765 670
44	Kontaktfeder	230 876
45	Radsatz	403 110
46	Radsatz	700 150
47	Kontaktstück	107 442
	Kupplung	239 550

Einzelteile des Triebzuges 39982



Details der Darstellung können von dem Modell abweichen

Einzelteile des Triebzuges 39982

Lfd. Nr.	Benennung	Bestell-Nr.
	Triebwagen	
1	Aufbau	115 167
2	Dach	230 852
3	Glasteile	125 865
4	Puffer rechts	230 865
5	Puffer links	230 866
6	Haken	282 390
7	Steckdose	230 868
8	Steuerleitung	230 867
9	Führerstand	230 864
	Wagen-Unterteil	
11	Linsenschraube	786 330
12	Inneneinrichtung	230 847
13	Linsenschraube	756 290
14	Lautsprecher	508 613
15	Motor	230 843
16	Decoder	115 166
17	Leiterplatte Schnittstelle / Motorsteuerung	127 189
18	Linsenschraube	786 750
19	Kupplungsdeichsel	214 980
20	Kontaktfeder	239 830
21	Schaltschieberfeder	7 194
22	Treibgestell komplett	230 832
23	Druckfeder	765 830
24	Treibradsatz	230 835
25	Haftreifen	7 154
26	Druckfeder	15 2097 00
27	Treibradsatz	230 837
28	Abdeckung	230 838
29	Senkschraube	786 790
30	Schleifer	103 264
	Steuerwagen	
31	Aufbau	115 176
32	Dach	230 883
33	Glasteile	125 866
34	Führerstand	230 864
35	Führerstand	230 891
	Wagen-Unterteil	
36	Leiterplatte	127 192
37	Linsenschraube	786 330
38	Inneneinrichtung	115 175
39	Leiterplatte	127 191
40	Schleiferfeder rechts	225 088
41	Schaltschieberfeder	7 194
42	Boden	230 871
43	Druckfeder	765 670
44	Kontaktfeder	230 876
45	Radsatz	403 110
46	Radsatz	700 150
47	Kontaktstück	107 442
	Kupplung	239 550
