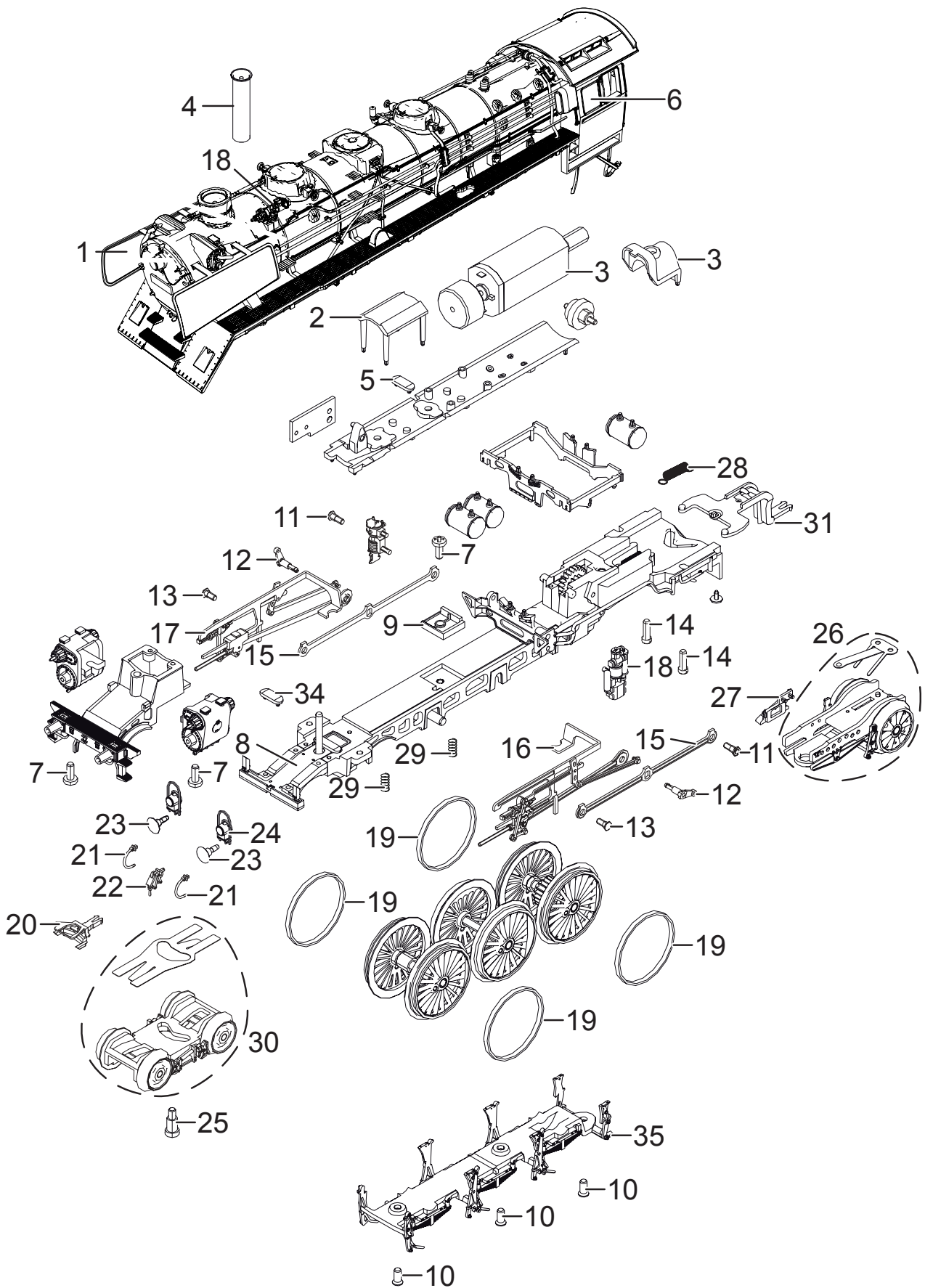
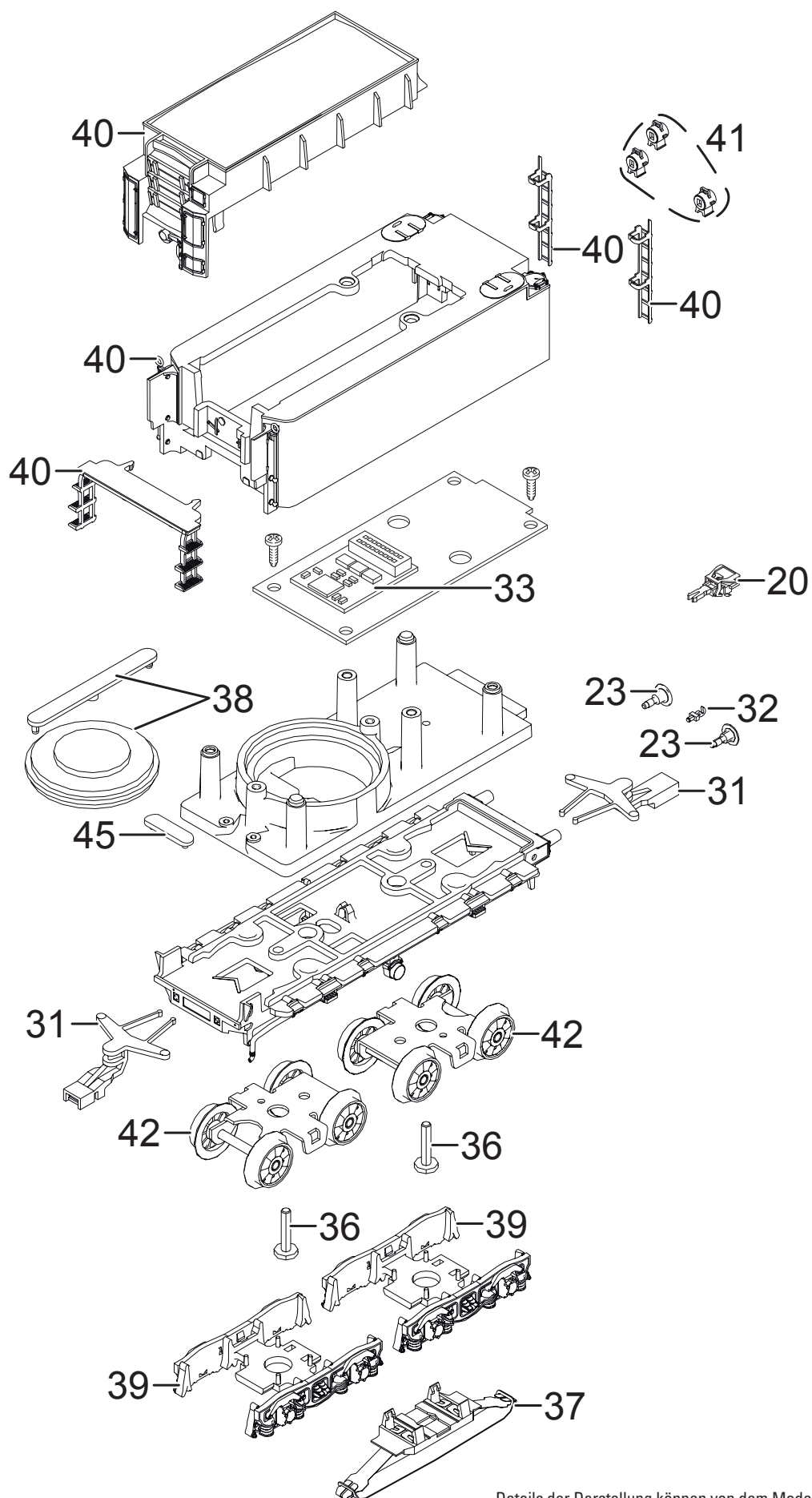


# Einzelteile der Lokomotive 37958



# Einzelteile der Lokomotive 37958



Details der Darstellung können von dem Modell abweichen.

# Einzelteile der Lokomotive 37958

Lfd. Nr.	Benennung	Bestell-Nr.
1	Windleitbleche	E186 064
2	Abdeckung	E122 251
3	Motor	E232 053
4	Dampfentwickler	—
5	Haltebügel	E285 240
6	Fenster	E162 174
7	Schraube	E786 750
8	Leiterplatte Stirnbeleuchtung	E185 081
9	Isolierplatte	E253 600
10	Schraube	E786 790
11	Sechskantansatzschraube	E224 995
12	Gegenkurbel	E156 696
13	Sechskantansatzschraube	E499 840
14	Schraube	E19 7086 28
15	Kuppelstange	E216 526
16	Gestänge links	E183 055
17	Gestänge rechts	E183 056
18	Pumpe, Pfeife	E198 487
19	Haftreifen	E656 520
20	Kurzkupplung	E701 630
21	Bremsleitung	E12 5149 00
22	Schraubenkupplung	E282 310
23	Puffer	E180 625
24	Laternen	E198 488
25	Schraube	E753 000
26	Laufgestell	E185 111
27	Indusi	E109 183
28	Schaltschieberfeder	7 194
29	Druckfeder	E214 330
30	Drehgestellrahmen	E198 489
31	Deichsel, Zugstange	E232 224
32	Haken	E282 390
33	Decoder	237 179
34	Haltebügel	E222 005
35	Bremsattrappe	E109 179
36	Schraube	E750 230
37	Schleifer	E138 079
38	Lautsprecher	E180 731
39	Drehgestellrahmen	E109 208
40	Steckteile Tender	E185 054
41	Laternen am Tender	E198 490
42	Drehgestell	E163 029
	Kolbenstangenschutzrohr	E219 599

Hinweis: Einige Teile werden nur ohne oder mit anderer Farbgebung angeboten.

Teile, die hier nicht aufgeführt sind, können nur im Rahmen einer Reparatur im Märklin Reparatur-Service repariert werden.