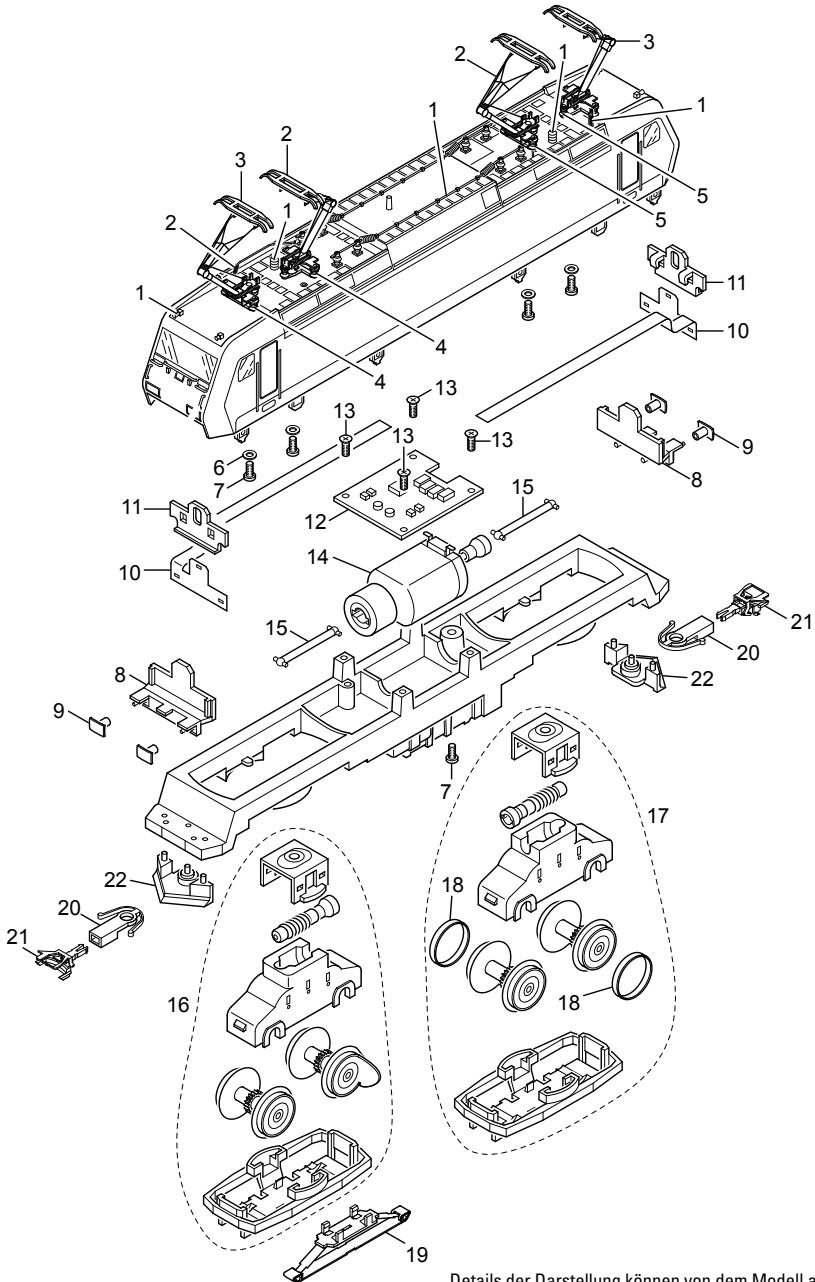


Einzelteile der Lokomotive 36606

märklin
HO



Details der Darstellung können von dem Modell abweichen.

Einzelteile der Lokomotive 36606

| Lfd. Nr. | Benennung | Bestell-Nr. |
|----------|-------------------------------------|-------------|
| 1 | Dach | E229 278 |
| 2 | Einarm-Stromabnehmer | E610 677 |
| 3 | Einarm-Stromabnehmer | E610 678 |
| 4 | Trägerisolation | E408 886 |
| 5 | Zylinderschraube | E785 340 |
| 6 | Isolierscheibe | E721 130 |
| 7 | Linsenschraube | E785 070 |
| 8 | Pufferbohle | E132 922 |
| 9 | Puffer | E203 618 |
| 10 | Beleuchtung | E610 762 |
| 11 | Maske | E100 557 |
| 12 | Decoder | E610 761 |
| 13 | Linsenschraube | E786 750 |
| 14 | Motor mit Schwungmasse und Gelenken | E408 905 |
| 15 | Kardanwelle | E408 929 |
| 16 | Antriebseinheit vorne | E167 074 |
| 17 | Antriebseinheit hinten | E167 075 |
| 18 | Haftreifen | 7 153 |
| 19 | Schleifer | E206 370 |
| 20 | Kupplungsschacht | E408 947 |
| 21 | Kupplung | E701 630 |
| 22 | Schienenräumer | E408 932 |

Hinweis: Einige Teile werden nur ohne oder mit anderer Farbgebung angeboten.

Teile, die hier nicht aufgeführt sind, können nur im Rahmen einer Reparatur im Märklin-Reparatur-Service repariert werden.