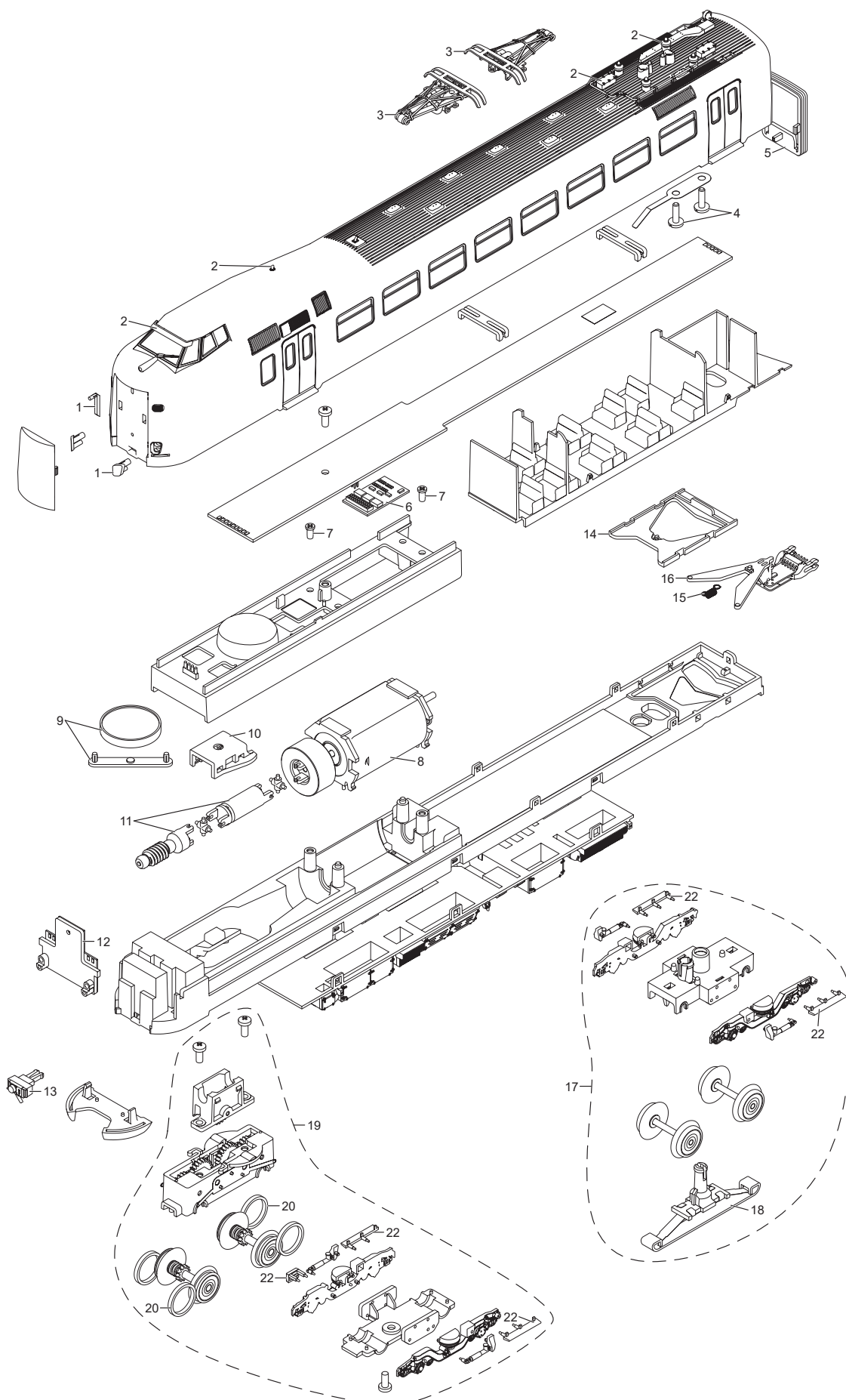
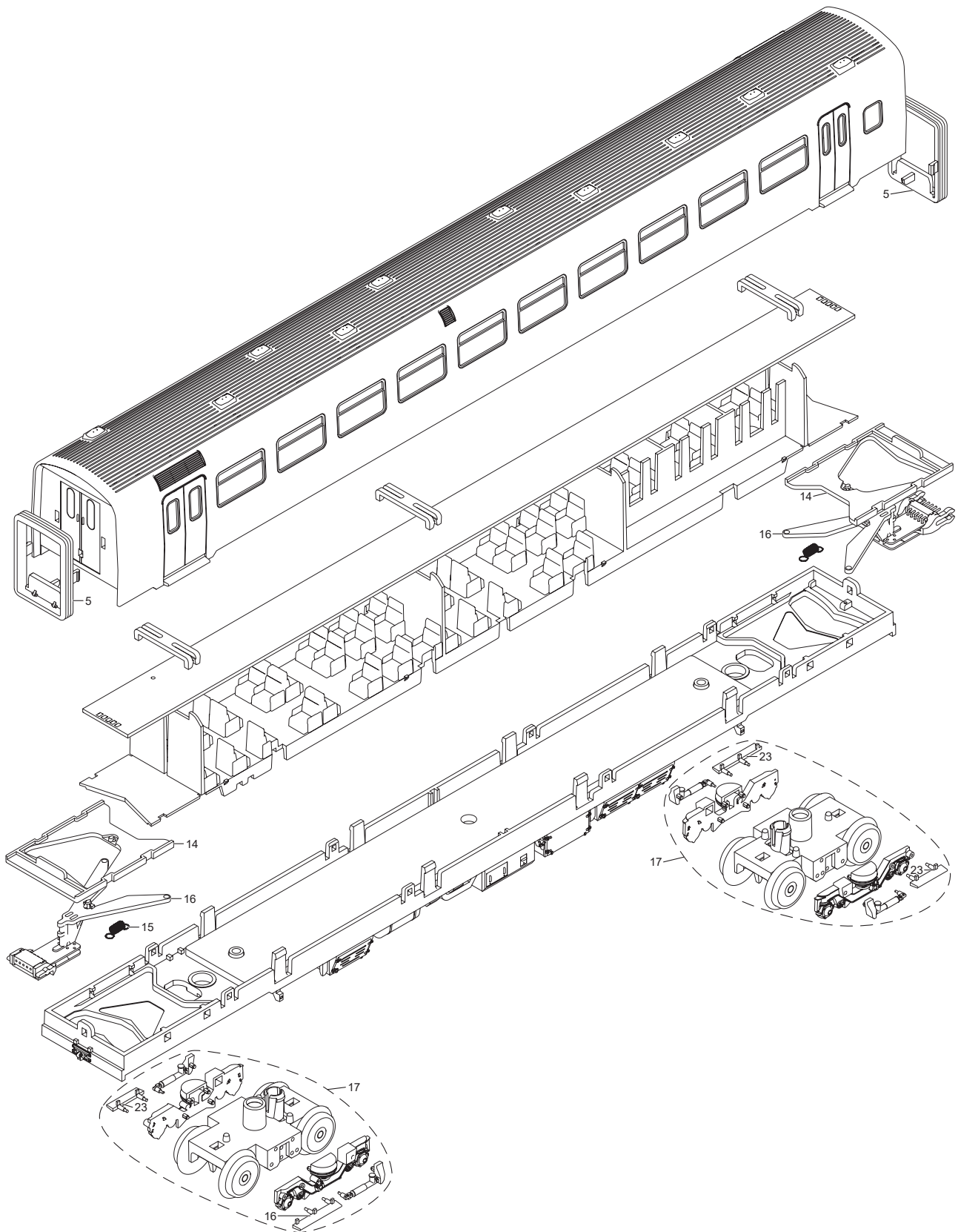


Einzelteile der Lokomotive 39425



Details der Darstellung können von dem Modell abweichen.

Einzelteile der Lokomotive 39425



Details der Darstellung können von dem Modell abweichen.

Einzelteile der Lokomotive 39425

Lfd. Nr.	Benennung	Bestell-Nr.		
		Motorwagen	Mittelwagen	Steuerwagen
1	Lichtkörper	E145 470	—	E145 470
2	Gehäusesteckteile	E247 288	—	E145 472
3	Einholm-Stromabnehmer	E615 390	—	—
4	Schraube	E784 800	—	—
5	Faltenbalg	E121 925	E121 925	E121 925
6	Decoder	371 647	—	—
7	Schraube	E786 790	—	—
8	Motor	E371 543	—	—
9	Lautsprecher	E182 576	—	—
10	Halteklammer	E121 951	—	—
11	Schneckenwelle	E145 473	—	—
12	Beleuchtungseinheit	E123 748	—	E123 748
13	Scharfenbergkupplung	E121 938	—	E121 938
14	Kupplungsabdeckung	E121 947	E121 947	E121 947
15	Schalt­schieberfeder	7 194	7 194	7 194
16	Kupplungen	E389 716	E389 716	E389 716
17	Drehgestell	E123 746	E126 038	E329 699
18	Schleifer	E380 609	—	E380 609
19	Treibgestell	E123 745	—	—
20	Haftreifen	7 154	—	—
21	Drehgestell	—	—	E126 040
22	Tritte	E392 927	—	—
23	Tritte	—	E392 928	—
24	Tritte	—	—	E392 929
	Tür, Faltenbalg, Kuppelstange	E123616	—	—

