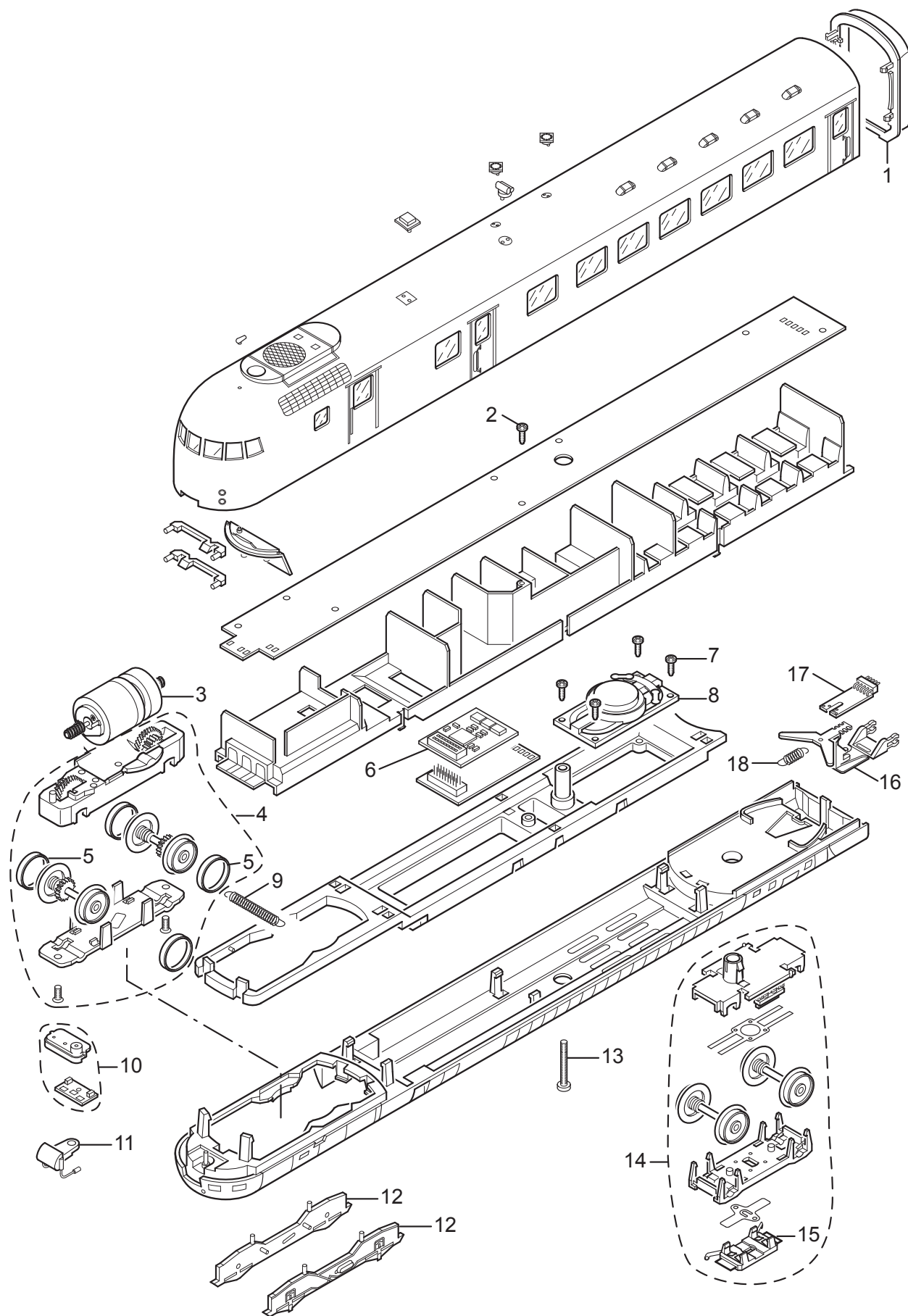


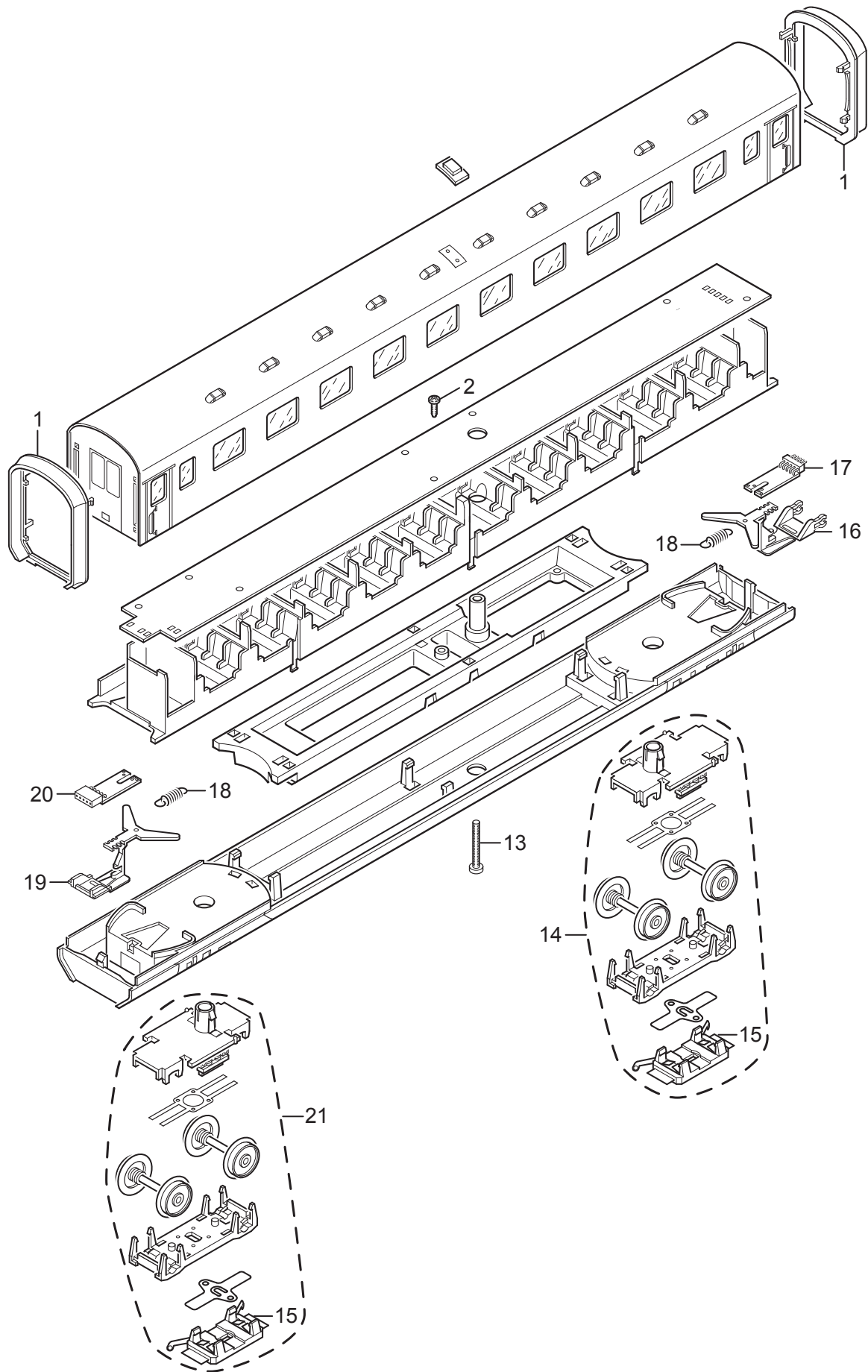
# Einzelteile der Lokomotive 22602

# TRIX H0



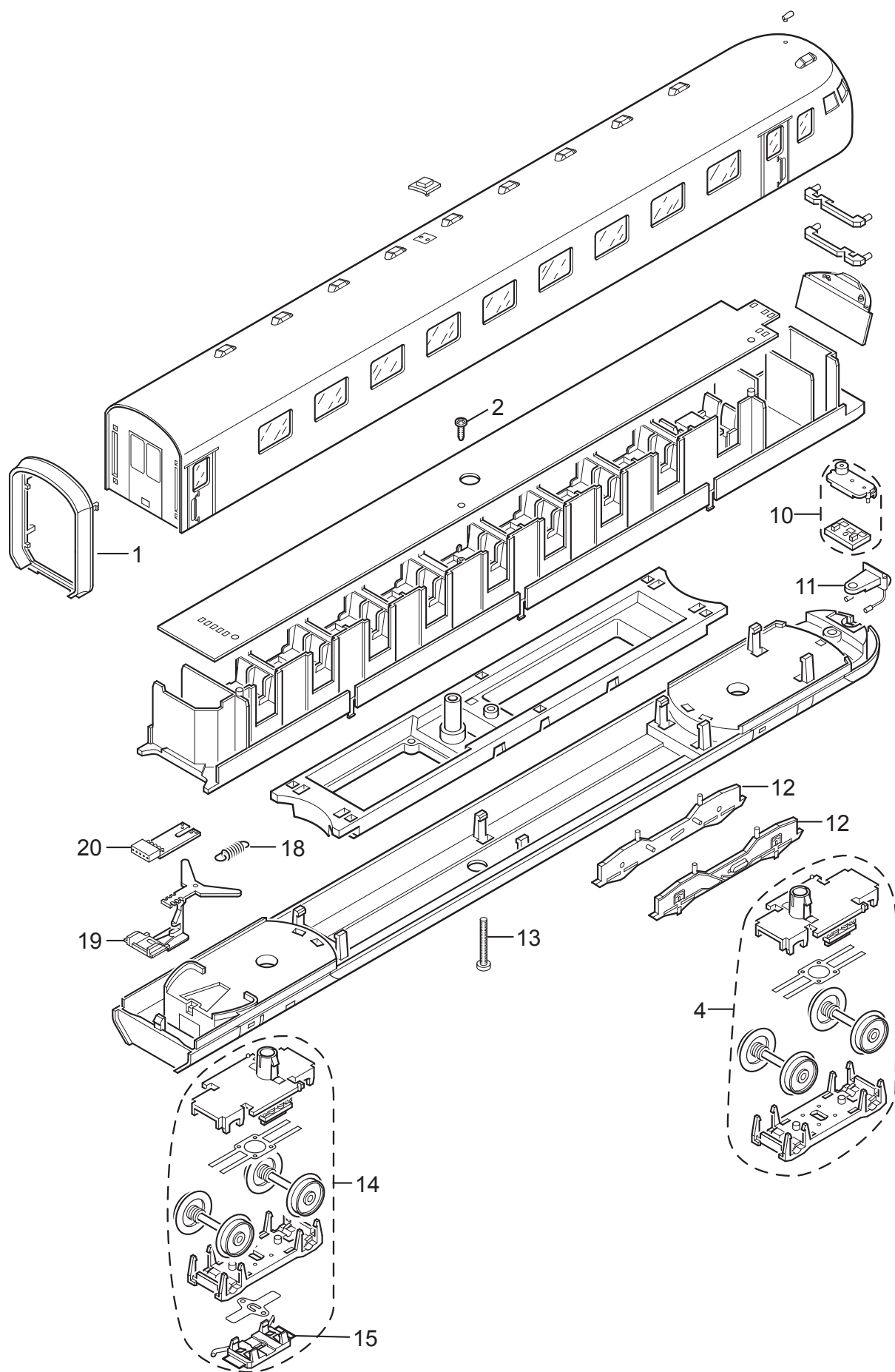
Details der Darstellung können von dem Modell abweichen.

# Einzelteile der Lokomotive 22602



Details der Darstellung können von dem Modell abweichen.

# Einzelteile der Lokomotive 22602



Details der Darstellung können von dem Modell abweichen.

# Einzelteile der Lokomotive 22602

Lfd. Nr.	Benennung	Bestell-Nr.			
		Motorwagen 1	Steuerwagen 2	Mittelwagen 1	Mittelwagen 2
1	Faltenbalg	E100 244	E100 244	E100 244	E100 244
2	Schraube	E786 330	E786 330	E786 330	E786 330
3	Motor	E280 452	—	—	—
4	Treibgestell	E280 677	E280 684	—	—
5	Haftreifen	7 154	—	—	—
6	Decoder	280 678	—	—	—
7	Schraube	E786 750	—	—	—
8	Lautsprecher	E508 606	—	—	—
9	Zugfeder	E401 610	—	—	—
10	Stirnbeleuchtung	E283 972	E283 972	—	—
11	Kupplungsimitation	E151 782	E151 782	—	—
12	Drehgestellblende re. + li.	E283 973	E283 973	—	—
13	Schraube	E308 468	E308 468	E308 468	E308 468
14	Drehgestell	E319 861	E319 866	E319 863	E319 861
15	Schleifer	E205 892	E205 892	E205 892	E205 892
16	Kupplungsdeichsel M	E205 735	—	E205 735	E205 735
17	Leiterplatte Kupplung M	E104 006	—	E104 006	E104 006
18	Schaltschieberfeder	7 194	7 194	7 194	7 194
19	Kupplungsdeichsel W	—	E205 737	E205 737	E205 737
20	Leiterplatte Kupplung W	—	E104 007	E104 007	E104 007
21	Drehgestell	—	—	E319 862	E319 864

Hinweis: Einige Teile werden nur ohne oder mit anderer Farbgebung angeboten.

Teile, die hier nicht aufgeführt sind, können nur im Rahmen einer Reparatur im Märklin-Reparatur-Service repariert werden.