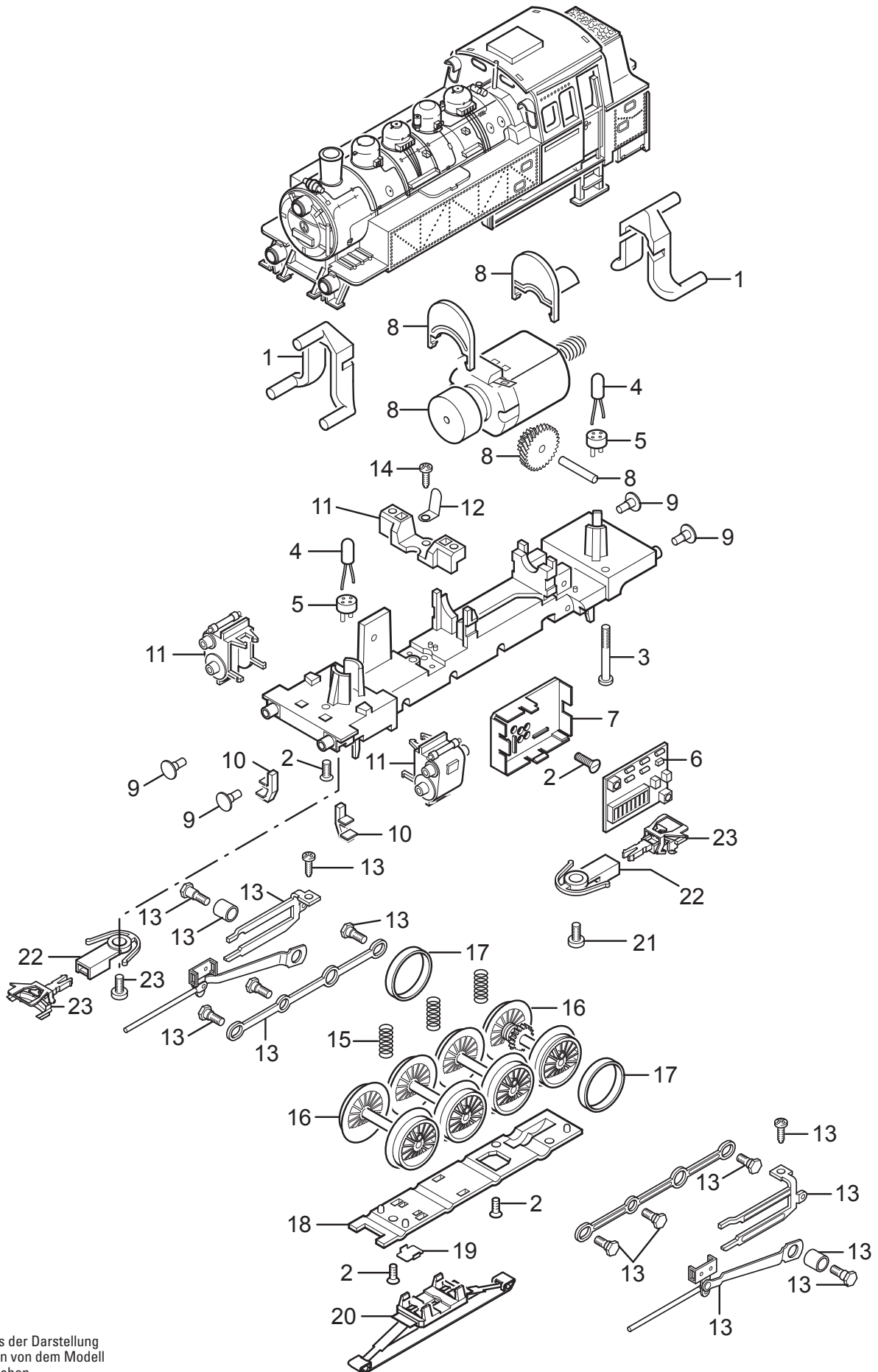


Einzelteile der Lokomotive 36321



Details der Darstellung können von dem Modell abweichen.

Einzelteile der Lokomotive 36321

Lfd. Nr.	Benennung	Bestell-Nr.
1	Lichtkörper	E159 107
2	Schraube	E786 790
3	Schraube	E786 430
4	Glühlampe	E610 080
5	Steckfassung	E604 180
6	Decoder	306 426
7	Halteplatte	—
8	Motor	E159 110
9	Puffer rund	E761 720
10	Tritt	E105 828
11	Steckteile	E159 111
12	Lötfahne	—
13	Steuerung	E159 109
14	Schraube	E786 750
15	Druckfeder	E214 330
16	Treibräder	E159 108
17	Haftreifen	E656 510
18	Bremsattrappe	E105 824
19	Kontaktstück	E214 280
20	Schleifer	E206 370
21	Schraube	E750 180
22	Kupplungsschacht	E408 947
23	Kupplung	E203 167

Hinweis: Einige Teile werden nur ohne oder mit anderer Farbgebung angeboten.

Teile, die hier nicht aufgeführt sind, können nur im Rahmen einer Reparatur im Märklin-Reparatur-Service repariert werden.