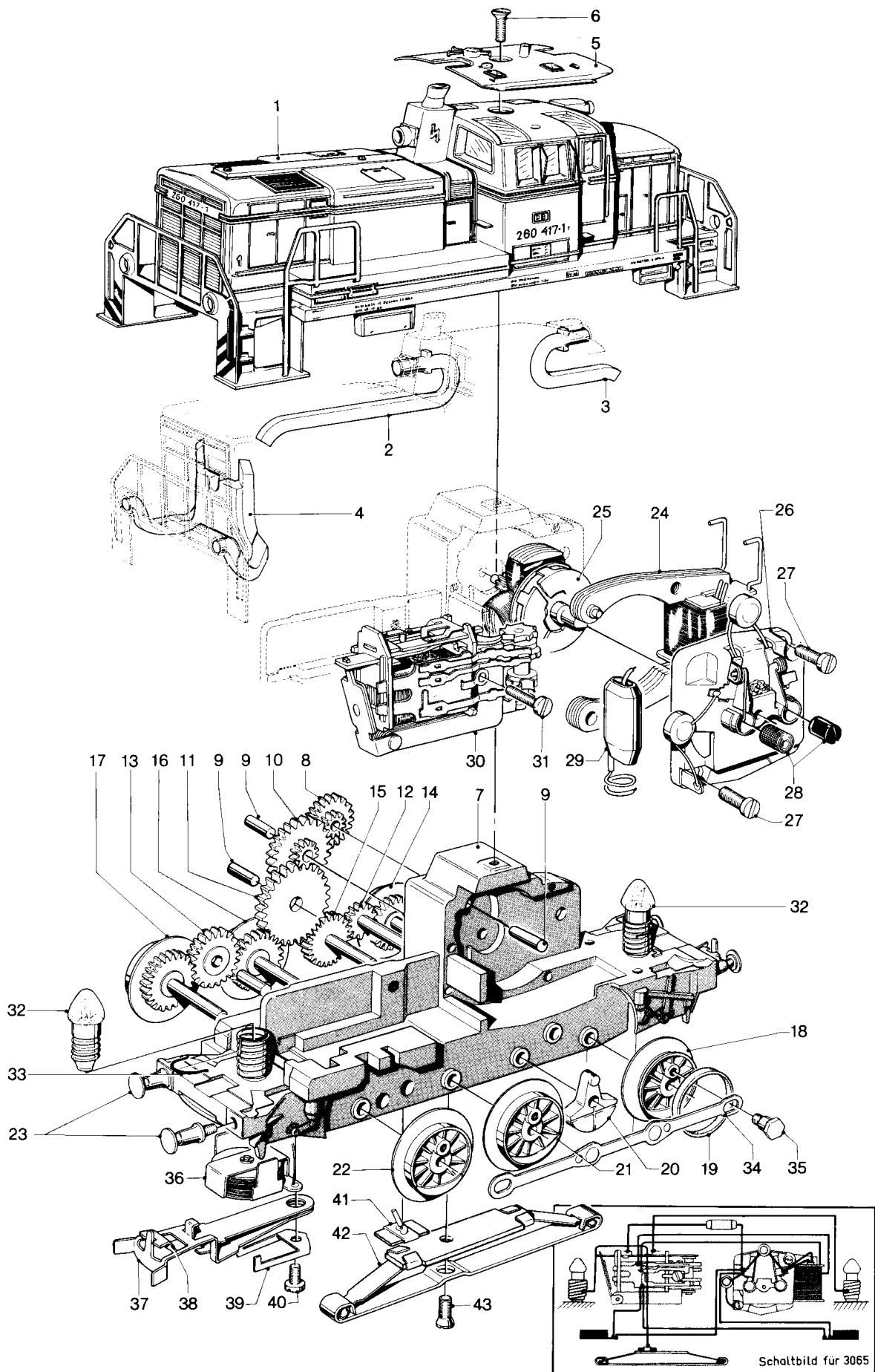


# Diesellokomotiven 3065, 3131, 3141, 3631 und 3665 mit Märklin-TELEX-Kupplung



Schaltbild für 3065

Prinzipdarstellung

## Art. 3665

1	Lokomotiv-Aufbau (komplett)			216560
2	Lichtkörper (oben vorn)			216610
3	Lichtkörper (oben hinten)			216620
4	Lichtkörper (vorn bzw. hinten)			216630
5	Dach			216400
6	Senkschraube			756000
7	Treibgestell (komplett)			252380
8	Beisatzrad	Z24/11		226380
9	Lagerbolzen			223100
10	Beisatzrad	Z33/12		200090
11	Zwischenradsatz	Z33		216770
12	Zwischenradsatz	Z14		216500
13	Zahnrad	Z25		228300
14	Treibachsenteil mit Haftreifen	Z25	D14	201120
15	Treibkurbel			216520
16	Treibachsenteil	Z25	D14	201100
17	Treibachsenteil	Z25	D14	201080
18	Treibrad		D14	201010
19	Haftreifen			7153
20	Kurbelscheibe			216530
21	Treibrad		D14	201020
22	Treibrad		D14	201010
23	Puffer			761070
24	Feldmagnet			214860
25	Anker			200680
26	Motorschild			204900
27	Zylinderschraube			750170
28	Bürstenpaar			600300
29	UKW-Drossel			600910
32	Glühlampe			600100
33	Sprengring			705330
34	Kuppelstange			298270
35	Sechskantansatzschraube			755030
36	Magnet zur Telexkupplung			213870
37	Kupplungshaken			298470
38	Anker			213770
39	Kupplungsfeder			209860
40	Zylinderschraube			750040
	Zylinderschraube (Isolierung)			750190
41	Kontaktplatte			214260
42	Schleifer			7185
43	Senkschraube			756100
	Halteplatte für Decoder			258820
	Senkschraube			756100
	Decoder, Lok			602850